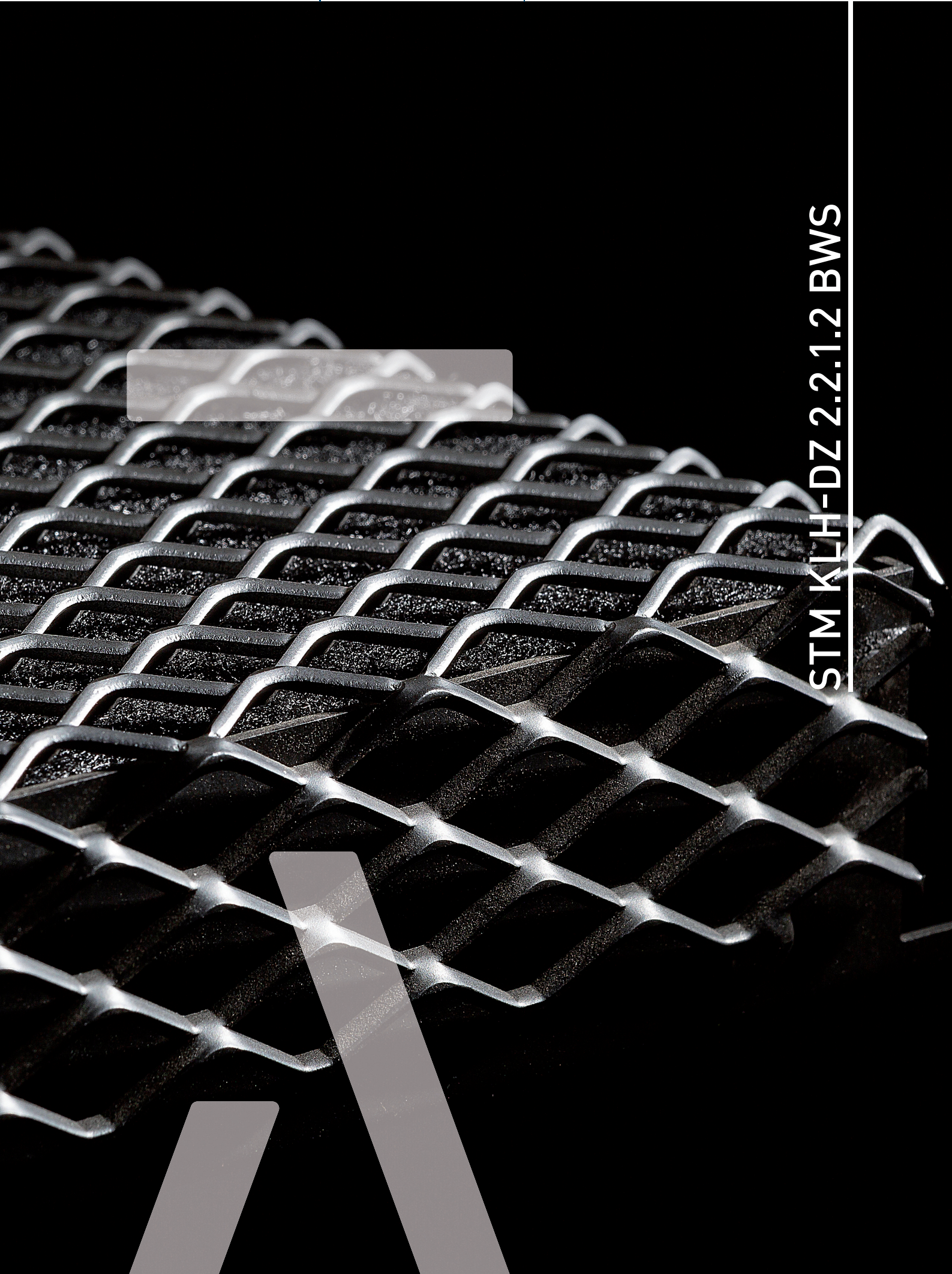


STM KLH-DZ 2.2.1.2 BWS



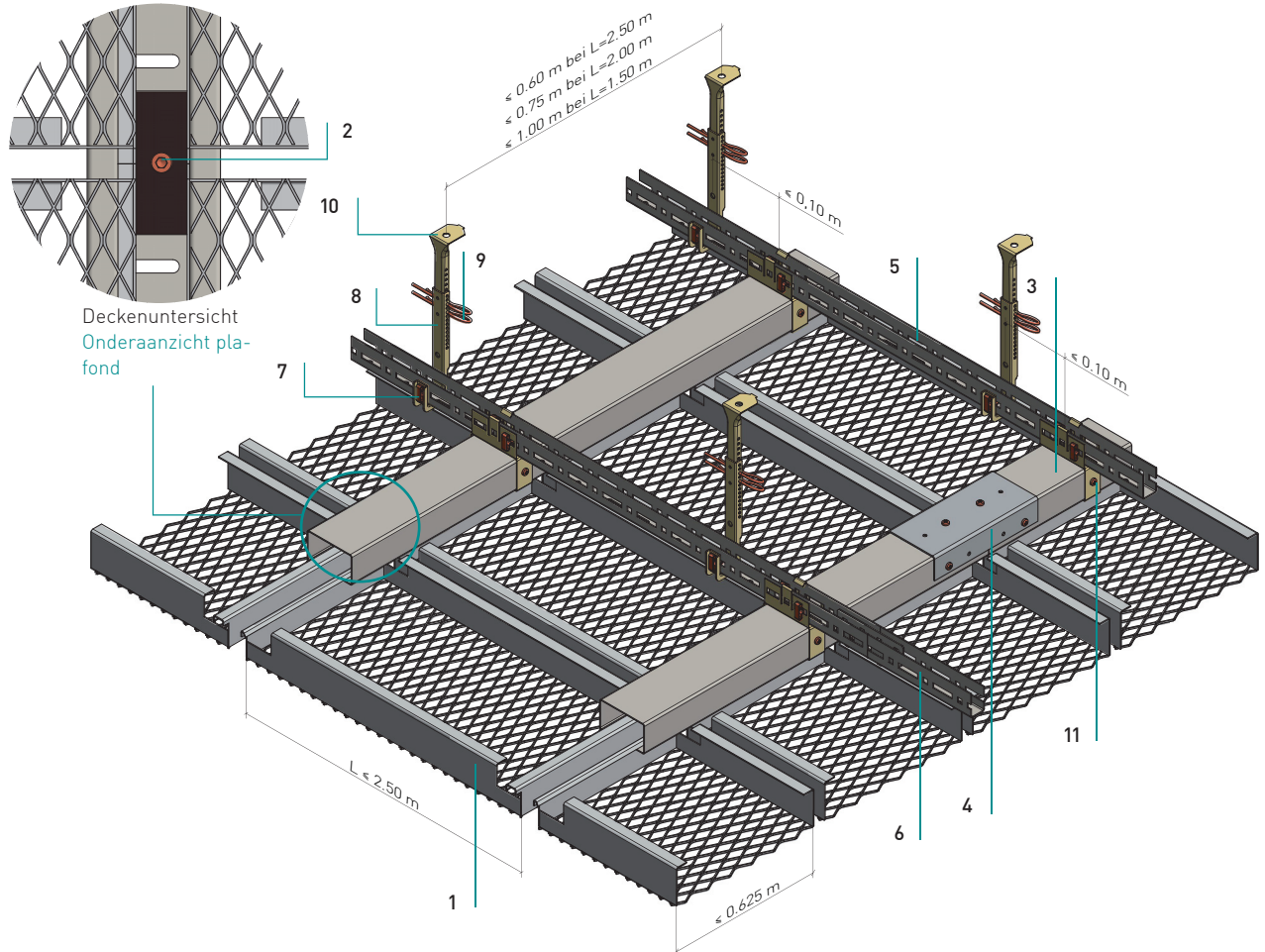
STM KLH-DZ 2.2.1.2 BWS

Streckmetall-Langfeld DZ-Einhängesystem

Rechthoekige strekmetalen panelen - DZ-Inhaaksysteem

**Ballwurfsicher mit DZ-Einhängeprofil
und Noniushänger**

Ball-proof, DZ-inhaakprofiel
en noniusophangers



Normbedarf pro m² (inkl. Artikelnummer)

Normverbruik per m²

L=2,5 m

L=2,0 m

L=1,5 m

		L=2,5 m	L=2,0 m	L=1,5 m	
Einhängekassette (Typ A / B)	1				
Inhaakpaneel (type A / B)					
(6250900+6250903) Niederhalteplatte mit Schraubsicherung	2				
Aandrukplaat met schroefvergrendeling					
(4050027) DZ-Einhängeprofil 38	3	0,40	0,50	0,67	Laufmeter
DZ-inhaakprofiel 38					meter
(4050026) Längsverbinder für DZ-Einhängeprofil	4	0,16	0,20	0,27	Stück
Lengte-koppeling DZ-inhaakprofiel					stuk
(3490008) U-Rostprofil C20	5	1,67	1,33	1,00	Laufmeter
U-uithouderprofiel C20					meter
(3490001) Kupplung für C20	6	0,42	0,33	0,25	Stück
Lengte-koppeling voor C20					stuk
(3050094) Steck-Clip für C20	7	1,66	1,74	1,88	Stück
Insteekclip voor C20					stuk
(3050092) Nonius-Unterteil für C20	8	0,67	0,67	0,67	Stück
Nonius onderdeel voor C20					stuk
(3060032) Sicherungsstift	9	1,34	1,34	1,34	Stück
Borgstift voor nonius					stuk
Nonius-Oberteil	10	0,67	0,67	0,67	Stück
Nonius bovendeel					stuk
(3090031) Kreuzverbinder DZ auf C20-Profil	11	0,67	0,67	0,67	Stück
Kruiskoppeling DZ op profiel C20					stuk

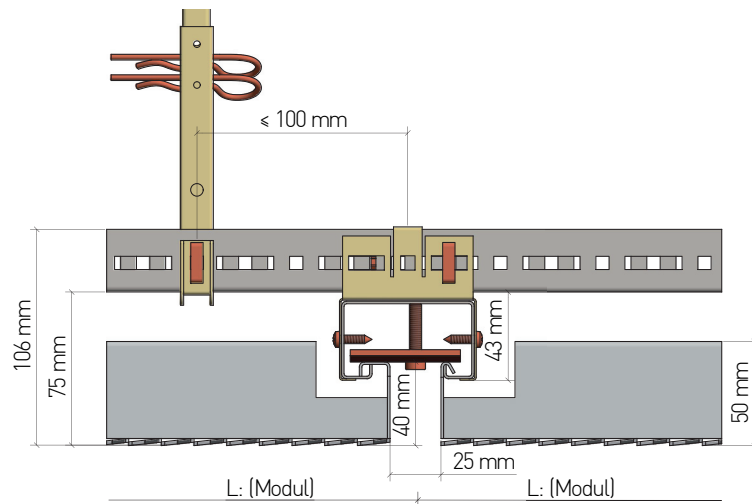
STM KLH-DZ 2.2.1.2 BWS

Streckmetall-Langfeld DZ-Einhängesysteem

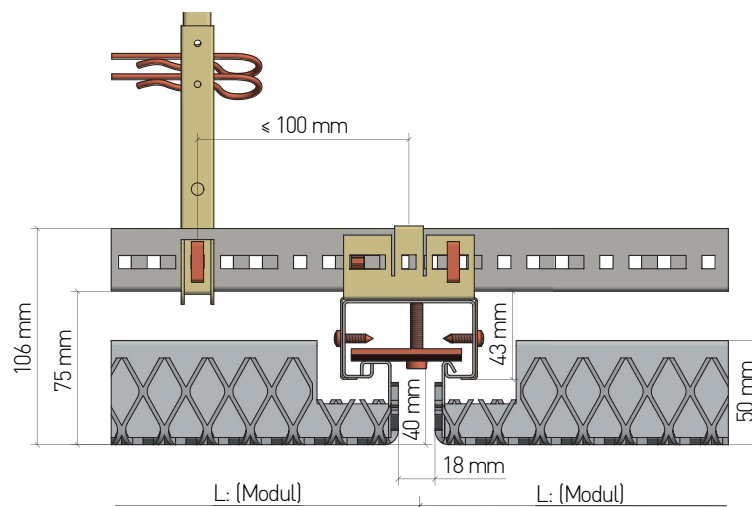
Rechthoekige strekmetalen panelen - DZ-Inhaaksysteem

Ausbildung Kassettenstege

Vormgeving paneel langskanten

**Kassettentyp A**
Paneeltype A

- Streckmetallkassette Stege stumpf geschweißt
- Konstruktionshöhe 106 mm
- Stirnsteghöhe 40 mm
- Kassettengröße bis 2.500 x 625 mm, größere Kassettenformate in Abhängigkeit zur Maschengröße auf Anfrage
- querende UK mit U-Rostprofil C20
- Streckmetallen rechthoekig paneel met stompgelaste zijden
- Constructiehoogte 106 mm
- Hoogte van korte zijden 40 mm
- Paneelafmetingen tot 2.500 x 625 mm
- Grotere paneelafmetingen afhankelijk van maatafmetingen op aanvraag
- dubbele onderconstructie met U-uithouderprofiel C20

**Kassettentyp B**
Paneeltype B

- Streckmetallkassette Stege gekantet
- Einhänge- und Aussteifungsprofile innen eingeschweißt
- Konstruktionshöhe 106 mm
- Stirnsteghöhe 40 mm
- Kassettengröße bis 2.500 x 625 mm
- größere Kassettenformate in Abhängigkeit zur Maschengröße auf Anfrage
- querende UK mit U-Rostprofil C20
- Streckmetallen rechthoekig paneel met gezette zijden
- Aan de binnenzijde ingelaste inhaak- en versterkingsprofielen
- Constructiehoogte 106 mm
- Hoogte van korte zijden 40 mm
- Paneelafmetingen tot 2.500 x 625 mm
- Grotere paneelafmetingen afhankelijk van maatafmetingen op aanvraag
- dubbele onderconstructie met U-uithouderprofiel C20

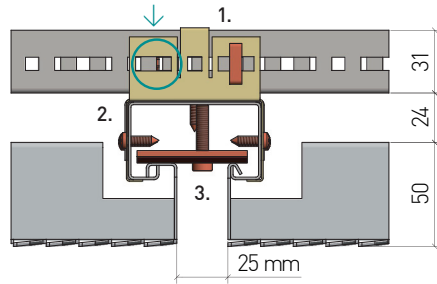
STM KLH-DZ 2.2.1.2 BWS

Streckmetall-Langfeld DZ-Einhängesystem

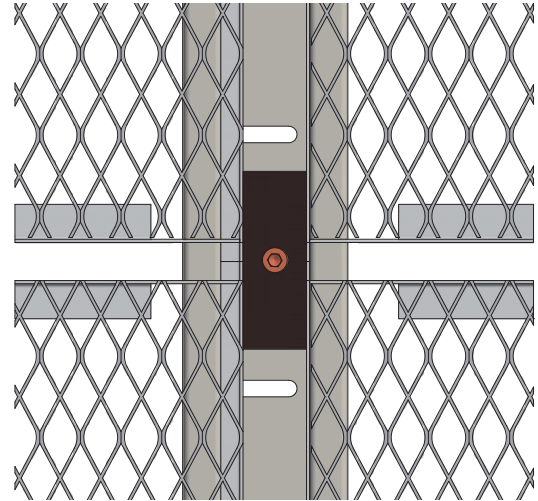
Rechthoekige strekmetalen panelen - DZ-Inhaaksysteem

Ballwurfsicherheit

Alternatieve primaire constructie



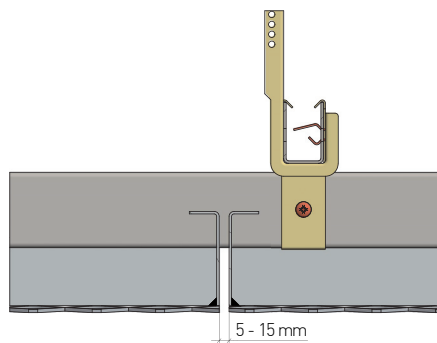
1. Kreuzverbinder DZ auf C20-Profil wird zweifach mit Steck-Clip in C20-Profil gesichert (diagonal angeordnet).
2. Kreuzverbinder auf C20-Profil wird zweifach mit DZ-Profil verschraubt, Bohrschraube 4,2 x 16.
3. Niederhalteplatte mit Schraubsicherung wird am Kreuzungspunkt von vier Deckenplatten angeordnet.
1. Kruiskoppeling DZ op C20-profiel wordt tweemaal geborgd met insteekclips in profiel C20 (diagonaal gerangschikt).
2. Kruiskoppeling op C20-profiel wordt tweevoudig aan DZ-profiel vastgeschroefd, boorparker 4,2 x 16.
3. Aandrukplaat met schroefvergrendeling wordt op de kruissing van vier plafondplaten aangebracht.



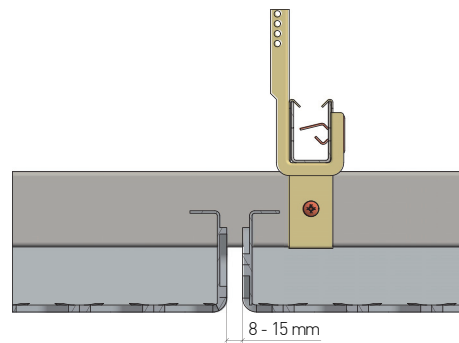
Deckenuntersicht, Kreuzungspunkt von vier Deckenplatten mit Niederhalteplatte
plafond onderaanzicht, kruispunt van vier plafondpanelen met aandrukplaat

Längsfuge

Langsvoeugen



Kassettenlängsfuge bei Kassetten mit stumpf aufgeschweißten Stegen (Typ A)
Paneellangsvoeg bij panelen met stomp opgelaste zijden (type A)



Kassettenlängsfuge bei Kassetten mit gekanteten Stegen und innen eingeschweißten Profilen (Typ B)
Paneellangsvoeg bij panelen met gezette zijden en aan de binnenzijde ingelaste profielen (type B)

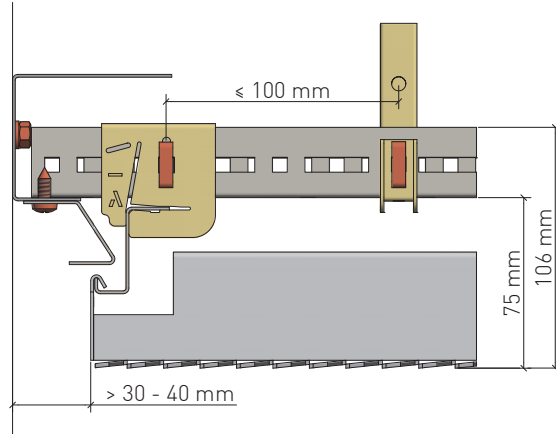
STM KLH-DZ 2.2.1.2 BWS

Streckmetall-Langfeld DZ-Einhängesystem

Rechthoekige strekmetalen panelen - DZ-Inhaaksysteem

Randabschlüsse

Wandaansluiting

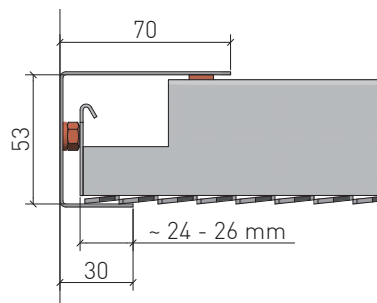


Wandanschluss mit offener Fuge (geeignet für Typ A/B). Das Niederhalteprofil wird am Stoß zweier Deckenplatten mit Blechschrauben am Randwinkel verschraubt. Die UK wird mittels Queraussteifung gegen seitliches Schwingen gesichert.

Wandaansluiting met open voeg (geschikt voor type A/B). Het aandrukprofiel wordt op de verbinding van twee plafondpanelen met zelftappende schroeven op de randhoekprofiel geschroefd. Door middel van dwarsversteving wordt de onderconstructie tegen zijdelings bewegen geborgd.

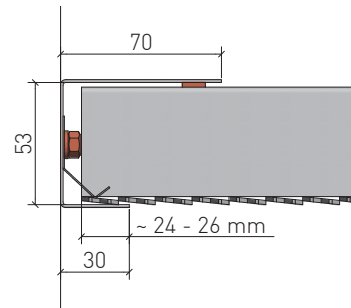


Deckenuntersicht, Wandabschluss mit offener Fuge
plafond onderaanzicht, Wandaansluiting met open voeg



Wandanschluss für ganze Kassette mit U-Randwinkel. Auf die C-Umbüge der Deckenplattenstege wird bauseits 5 mm Fugenband aufgebracht (geeignet für Kassettentyp A/B). So ergibt sich eine leichte Anpressung.

Wandaansluiting voor gehele panelen met U-randprofiel. Op de C-zijkanten van de paneelaansluiting wordt ter plaatse 5 mm voegband aangebracht (geschikt voor panelen type A/B). Dit resulteert in een lichte druk.



Wandanschluss für Anschnittkassetten mit Niederhalteprofil (Länge = Plattenbreite/-länge abzgl. 100 mm) und U-Randwinkel. Auf die C-Umbüge der Deckenplattenstege wird bauseits 5 mm Fugenband aufgebracht (geeignet für Kassettentyp A/B). So ergibt sich eine leichte Anpressung. Wandaansluiting voor pas gesneden panelen met aandrukprofiel (lengte = paneelbreedte/-lengte minus 100 mm) en U-randprofiel. Op de C-zijkanten van de paneelaansluiting wordt 5 mm voegband aangebracht (geschikt voor panelen type A/B). Dit resulteert in een lichte druk.

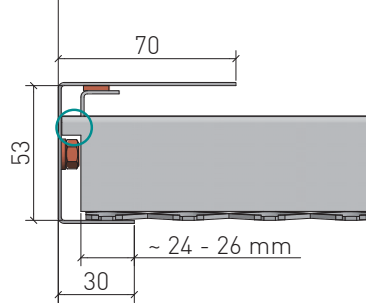
STM KLH-DZ 2.2.1.2 BWS

Streckmetall-Langfeld DZ-Einhängesystem

Rechthoekige strekmetalen panelen - DZ-Inhaaksysteem

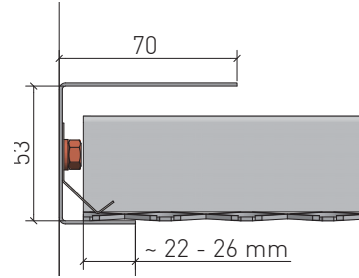
Randabschlüsse

Wandaansluiting



Wandanschluss für ganze Kassette mit U-Randwinkel. (längsseitige Auflage) Hinweis: Je nach Auflagebreite müssen die Stirnstege bearbeitet werden.

Wandaansluiting voor hele panelen met U-randprofiel. (longitudinale ondersteuning) Opmerking: Afhankelijk van de oplegbreedte moeten de korte zijden worden bewerkt

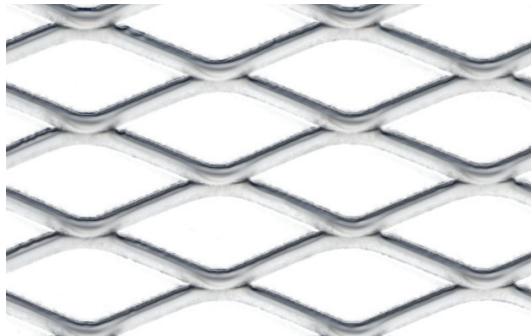


Wandanschluss für Ansnittkassetten (längsseitige Auflage) mit Niederhalteprofil (Länge = Plattenbreite/-länge abzgl. 100 mm) Hinweis: Je nach Auflagebreite müssen die Stirnstege bearbeitet werden.

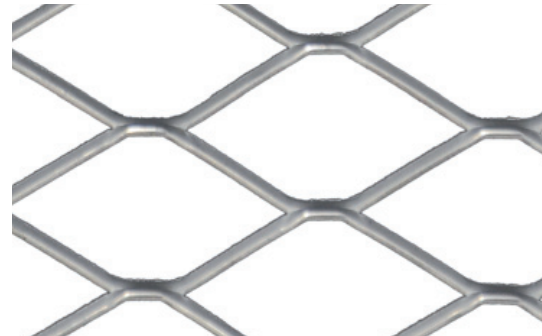
Wandaansluiting voor afgeschuinde panelen (langsdrager) met aandrukprofiel (lengte = paneelbreedte/-lengte minus 100 mm) Opmerking: Afhankelijk van de oplegbreedte moeten de korte zijden worden bewerkt

Maschenformate

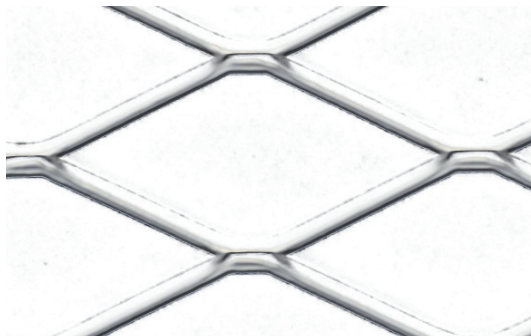
Maasafmetingen



Masche 40 x 16 x 3,0 x 2,0 [mm]
Maas
freier Querschnitt ca. 62,5%
vrije doorlaat ca.



Masche 62 x 23 x 3,0 x 2,5 [mm]
Maas
freier Querschnitt ca. 73,9%
vrije doorlaat ca.



Masche 115 x 48 x 7,0 x 2,0 [mm]
Maas
freier Querschnitt ca. 70,8%
vrije doorlaat ca.

Zwischengrößen auf Anfrage erhältlich
Tussenmaten op aanvraag leverbaar

STM KLH-DZ 2.2.1.2 BWS

Streckmetall-Langfeld DZ-Einhängesystem
Rechthoekige strekmetalen panelen - DZ-Inhaaksysteem

Material

Materiaal
Verzinkt stahlblech
Verzinkt staal

Brandverhalten

Brandklasse
A1 - nicht brennbar nach EN 13501-1
A1 - onbrandbaar volgens EN 13501-1

Schallabsorption

Geluidsabsorptie
siehe Handbuch Geprüfte Akustik bzw. Datenblatt
Zie map "Certified Acoustics" resp. Datasheet

Normen

- Normen
- Die Komponenten entsprechen der DIN 18168 und der EN 13964 inkl. CE-Kennzeichnung der Standardsysteme.
 - Die Produktion erfolgt nach den Richtlinien der TAIM (Technischer Arbeitskreis industrieller Metalldeckenhersteller) sowie der Fural-Werksnormen.
 - Ballwurfsicherheit gemäß DIN 18032-3:2018-11 und Stoßfestigkeit von Unterdecken gemäß DIN EN 13964:2014-08
 - De onderdelen voldoen aan DIN 18168 en EN 13964 incl. CE -markering van de standaard systemen.
 - De productie verloopt zowel volgens de TAIM richtlijnen als de Fural - bedrijfsnormen.
 - Odporność na uderzenia pitką zgodnie z normą DIN 18032-3:2018-11 oraz odporność na wstrząsy sufitu podwieszanego zgodnie z normą DIN EN 13964:2014-08

Einlagen/Auflagen

Inleg/Opleg
eingeklebttes Akustikvlies schwarz und Auflagen auf Anfrage
Ingelijmd zwart akoestisch vlies en invulmaterialen op aanvraag

Deckengewicht pro m²

Plafondgewicht per m²
Stahl ca. 8 kg
Staal ca. 8 kg

Oberfläche

Oppervlak
Sichtfläche pulverbeschichtet oder mit PARZIFAL-Hydroeinbrenn-Lackierung, ähnlich jeder RAL oder NCS-Farbe. Durch den großen freien Querschnitt der Streckgitter sind je nach Blickwinkel Teile der Unterkonstruktion sichtbar. UK-Teile sind unbeschichtet bzw. blank/verzinkt. Eine Beschichtung der UK-Teile ist auf Anfrage möglich.

Poedercoating of met Parzifal-hydro-inbrandlak, in willekeurig welke RAL- of NCS-kleur. Door de grote vrije doorsnede van het strekrooster zijn afhankelijk van de kijkhoek delen van de onderconstructie zichtbaar. Onderdelen van de onderconstructie zijn ongecoat of blanco/gegalvaniseerd. Coating van de onderconstructie is op aanvraag mogelijk.

Montage

Montage
siehe Montagehinweise Fural, DIN 18168, EN 13964 sowie TAIM.
Zie montage-instructies Fural, DIN 18168, DIN EN 13964 en TAIM.

Pflegehinweis

- Onderhoudsinstructies
- Trockenreinigung: mit weichem Tuch (z.B. Vileda)
 - Feuchtreinigung: mit feuchtem, weichem Tuch, leichtes Reinigungsmittel verwenden. (z.B. Glasreiniger, keine Scheuermilch bzw. Verdünnungen)
 - Spezielle Reinigungshinweise auf Anfrage.
 - Droog reinigen: met een zachte doek (bijv. vileda)
 - Nat reinigen: met een vochtige en zachte doek, een mild reinigingsmiddel gebruiken (bijv. ruitenreiniger, geen schuurmiddelen of thinner gebruiken)
 - Speciale reinigingsinstructies op aanvraag

STM KLH-DZ 2.2.1.2 BWS

Streckmetall-Langfeld DZ-Einhängesystem

Rechthoekige strekmetalen panelen - DZ-Inhaaksysteem

Nachhaltigkeit

Duurzaamheid

Für unsere Produkte gibt es Umweltproduktdeklarationen (EPDs). Metalle können dem bewährten Metallrecyclingprozess zugeführt werden. Recyclingquote bei Stahl 99,4 %, Aluminium 85 % lt. EPD. Voor onze producten zijn er milieuproductverklaringen (EPD's). Metalen kunnen worden gerecycled. Recyclingpercentage bij staal 99,4%, aluminium 85% volgens EPD.

VOC

VOC

Die Richtwerte des AgBB - Bewertungsschemas für VOC aus Bauprodukten werden eingehalten.

De richtwaarden volgens het beoordelingsschema AgBB (Ausschuss zur gesundheitlichen Bewertung von Bauprodukten) wat betreft vluchtige, organische stoffen (VOC).

