

**LED-LEUCHTE FURAL 481-IP 0S**  
**LED-LIGHT SERIES 481-IP 0S**



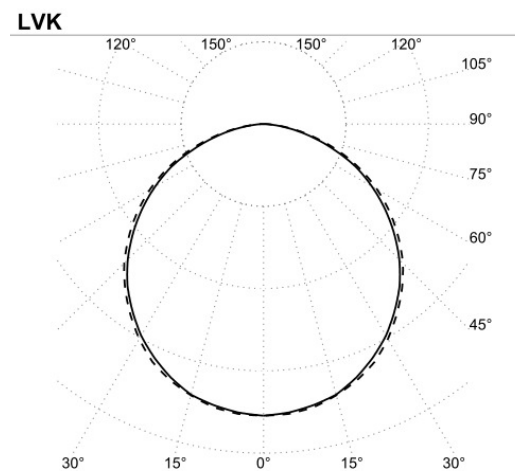
## LED-Leuchte Fural 481-IP OS

### LED-light Fural 481-IP OS

#### Produktbeschreibung

##### Product description

- direkt strahlende Einbauleuchte mit Opalabdeckung
- Leuchtenkörper aus Aluminium
- Schutzart IP54 (spritzwassergeschützt)
- **directly radiant recessed luminaire with opal cover**
- **Luminaire body made of aluminium**
- **Type of protection IP54 (splash proof)**



Lichtverteilungskurve (Daten auf Anfrage)  
Light distribution curve (information on request)



LED-Leuchte 481-IP in Metallkassette  
LED-lighting 481-IP in ceiling tile

#### Vorteile

##### Advantages

- optimale Kombination aus Brandschutz, Akustik und nachhaltiger LED-Beleuchtung
- hervorragende, homogene Raumausleuchtung
- moderne Deckenarchitektur
- einfach zugänglich von Deckenunterseite durch modulare Bauweise
- LED-Treiber Multi (Lichtstrom mit Dip-Switch einstellbar)
- **perfect combination of fire protection, acoustic and sustainable LED lighting**
- **excellent and uniform illumination of the room**
- **modern ceiling architecture**
- **easily accessible to the bottom side of the ceiling due to modular construction**
- **LED-driver Multi (light flux adjustable via Dip-Switch)**

#### Produkteigenschaften

##### Product characteristics

- Betriebwirkungsgrad: 100 %
- Farbwiedergabeindex: Ra >= 80
- Farbtemperatur: 4.000 K (weitere auf Anfrage)
- Lebensdauer: 50.000 h (L80B10)
- Farbtoleranz (McAdam): 3 SDCM
- **operational efficiency: 100 %**
- **color rendering: Ra >= 80**
- **color temperature: 4.000 K (others on request)**
- **lifetime: 50.000 h (L80B10)**
- **colour tolerance (McAdam): 3 SDCM**

#### Abmessungen

##### Measurements

- Breite-B: 58 mm
- Höhe-H: 45 mm
- Deckenausschnitt (L/B): L + 2 / 59 mm
- **width: 58 mm**
- **height: 45 mm**
- **ceiling cutout (l/w): l + 2 / 59 mm**



## LED-Leuchte Fural 481-IP OS

### LED-light Fural 481-IP OS

#### Technische Daten

##### Technical data

- 4.000 K / neutralweiß
- 4.000 K / neutral white

Typenbezeichnung	Länge	Breite	Höhe	Ausschnitt	Effizienz	Lichtstrom	Leistung	Fural Art. Nr.
Type	Length	Width	Height	Cutout	Efficiency	Light flux	Performance	Fural Art. Nr.
	[mm]	[mm]	[mm]	[mm]	[lm/W]	Leuchte [lm]	[W]	
481-IP 0600 OS LED/840 L	590	58	45	592 x 59	95	1.110	11,7	3710562
481-IP 0600 OS LED/840 M	590	58	45	592 x 59	93	1.344	14,4	3710563
481-IP 0600 OS LED/840 H	590	58	45	592 x 59	92	1.474	16,0	3710564
481-IP 0900 OS LED/840 L	870	58	45	872 x 59	92	1.677	18,3	3710565
481-IP 0900 OS LED/840 M	870	58	45	872 x 59	90	1.956	21,8	3710566
481-IP 0900 OS LED/840 H	870	58	45	872 x 59	89	2.272	25,5	3710567
481-IP 1200 OS LED/840 L	1.150	58	45	1.152 x 59	91	2.230	24,6	3710568
481-IP 1200 OS LED/840 M	1.150	58	45	1.152 x 59	90	2.644	29,5	3710569
481-IP 1200 OS LED/840 H	1.150	58	45	1.152 x 59	87	2.996	34,3	3710570
481-IP 1500 OS LED/840 L	1.430	58	45	1.432 x 59	98	2.942	30,1	3710571
481-IP 1500 OS LED/840 M	1.430	58	45	1.432 x 59	96	3.392	35,5	3710572
481-IP 1500 OS LED/840 H	1.430	58	45	1.432 x 59	94	3.891	41,3	3710573

- DALI / 4.000 K / neutralweiß
- DALI / 4.000 K / neutral white

Typenbezeichnung	Länge	Breite	Höhe	Ausschnitt	Effizienz	Lichtstrom	Leistung	Fural Art. Nr.
Type	Length	Width	Height	Cutout	Efficiency	Light flux	Performance	Fural Art. Nr.
	[mm]	[mm]	[mm]	[mm]	[lm/W]	Leuchte [lm]	[W]	
481-IP 0600 OS LED/840 DALI	590	58	45	592 x 59	92	1.474	16,0	3710506
481-IP 0900 OS LED/840 DALI	870	58	45	872 x 59	89	2.272	25,5	3710505
481-IP 1200 OS LED/840 DALI	1.150	58	45	1.152 x 59	87	2.996	34,3	3710441
481-IP 1500 OS LED/840 DALI	1.430	58	45	1.432 x 59	94	3.891	41,3	3710503

#### Ausführungsvarianten

##### Execution variants

- andere Lichtfarben (z.B. 3.000 K) auf Anfrage
- other light colours (e.g. 3.000 K) on request

#### Gewährleistung

##### Warranty

- Kostenloser Ersatz bei Herstellermangel innerhalb der ersten 5 Jahre.
- Ein Mangel liegt bei Totalausfall vor, nicht bei Versagen einzelner LED.
- Replacement is free of charge within the first 5 years in case of manufacturing defects.
- A defect exists in total failure not in failure of a single LED.