

STM KLH-Z 2.2.1.2

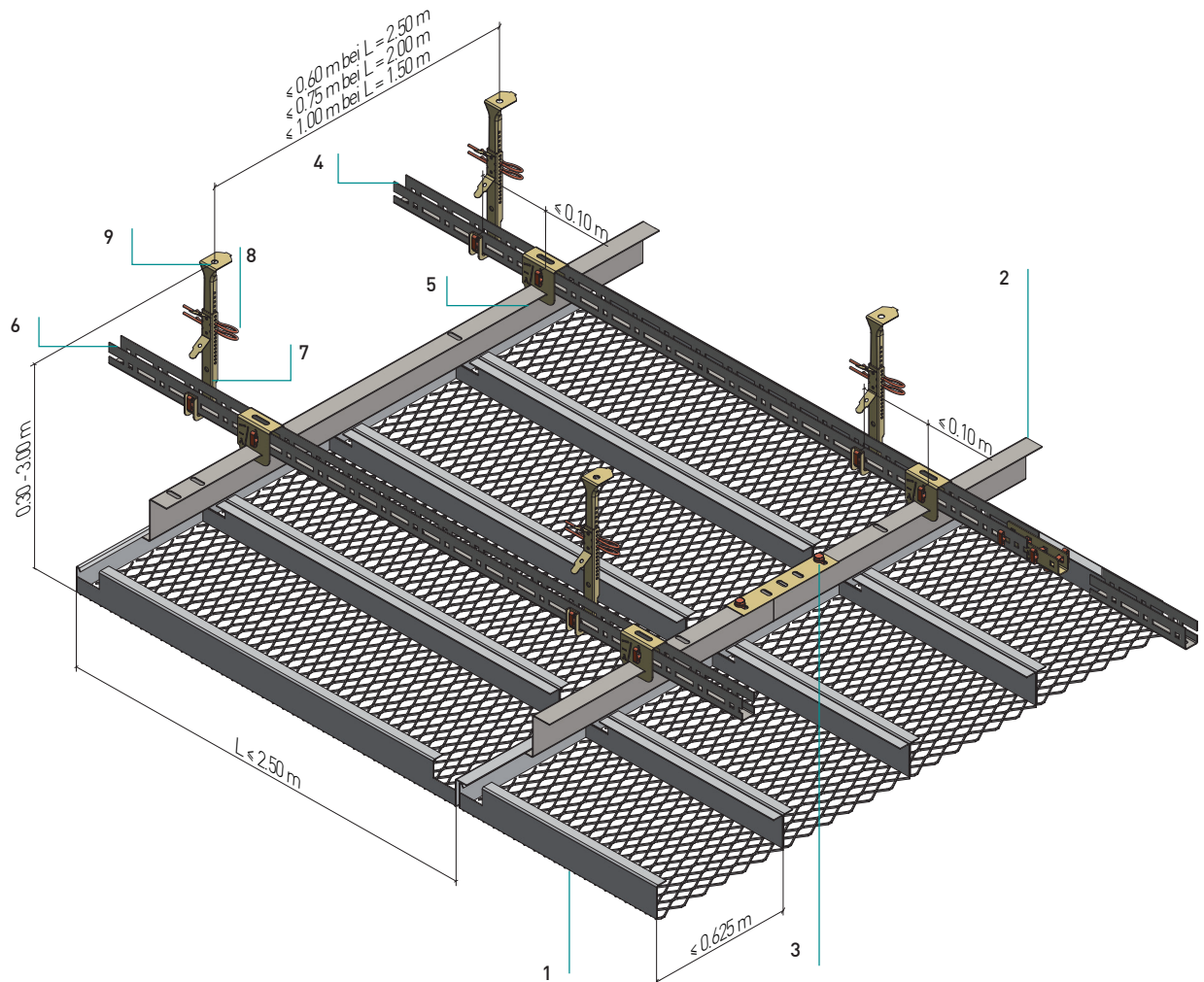
STM KLH-Z 2.2.1.2

Streckmetall-Langfeld Z-Einhängesystem

Siatka cięto-ciągniona - kasetony prostokątne - system zawieszany Z

Standardkonstruktion mit Z-Einhängeprofil
und Noniushänger

Konstrukcja standardowa z profilem wieszakowym Z - wieszak noniuszowy



Normbedarf pro m² (inkl. Artikelnummer)
Zużycie normatywne na m²

	L=2,5 m	L=2,0 m	L=1,5 m	
Einhängekassette (Typ A / B / C)	1			
kaseton SCC - zawieszenie gZ (typ A/B/C) (4050029) Z-Einhängeprofil 60 profil wieszakowy Z 60	2	0,40	0,50	0,67 Laufmeter mb
(4060008) Längsverbinder für Z-Einhängeprofil łącznik wzdłużny do profilu Z	3	0,16	0,20	0,27 Stück szt
(3490008) U-Rostprofil C20 U-kątownik rusztowy C20	4	1,67	1,33	1,00 Laufmeter mb
(3050158) Kreuzverbinder HT/Z łącznik krzyżowy HT/Z	5	0,67	0,67	0,67 Stück szt
(3050094) Steck Clip zu C20 klip wciskowy dla C20	6	1,33	1,33	1,33 Stück szt
(3050092) Nonius-Unterteil część dolna noniusza	7	0,67	0,67	0,67 Stück szt
(3060032) Sicherungsstift kotek zabezpieczający	8	1,33	1,33	1,33 Stück szt
Nonius-Oberteil część górna noniusza	9	0,67	0,67	0,67 Stück szt
(3490011) C20-Längsverbinder, o. Abb. C20 łącznik wzdłużny, o. Rys.	10	0,42	0,33	0,25 Stück szt

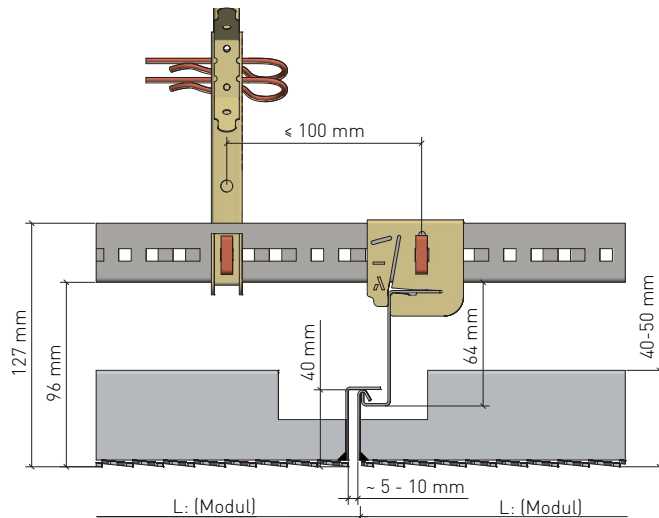
STM KLH-Z 2.2.1.2

Streckmetall-Langfeld Z-Einhängesystem

Siatka cięto-ciągniona - kasetony prostokątne - system zawieszany Z

Ausbildung Kassettenstege

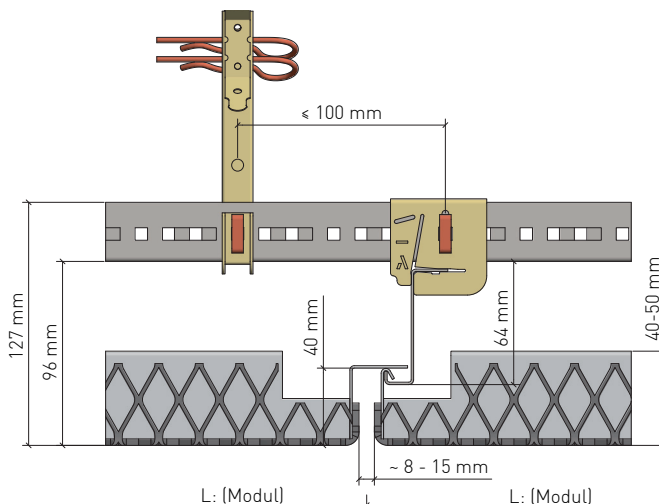
Rodzaj wykonania boków kasetonowych



Kassettentyp A

Kaseton typ A

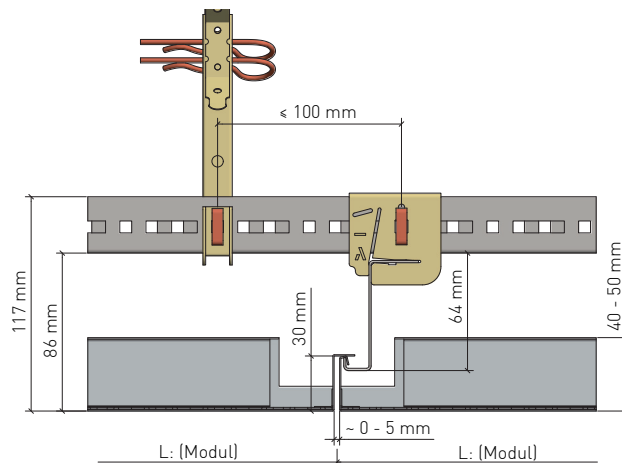
- Streckmetallkassette Stege stumpf geschweißt
- Konstruktionshöhe 127 mm
- Kassettengröße bis 2.500 x 625 mm
- größere Kassettenformate in Abhängigkeit zur Maschengröße auf Anfrage
- Querende UK auch mit CD Profil möglich
- Boki kasetonu SCC spawane na styk
- Głębokość konstrukcyjna 127 mm
- Rozmiary kasetonów do 2500 x 625 mm
- Większe formaty kasetonów w zależności od rozmiaru oczek na życzenie
- Poprzeczna konstrukcja nośna może być wykonana również z profili CD



Kassettentyp B

Kaseton typ B

- Streckmetallkassette Stege gekantet
- Einhänge- und Aussteifungsprofile innen eingeschweißt
- Konstruktionshöhe 127 mm
- Kassettengröße bis 2.500 x 625 mm
- größere Kassettenformate in Abhängigkeit zur Maschengröße auf Anfrage
- Querende UK auch mit CD Profil möglich
- Zaginane boki kasetonu SCC
- Profile do zawieszania i usztywnienia spawane wewnątrz
- Głębokość konstrukcyjna 127 mm
- Rozmiary kasetonów do 2500 x 625 mm
- Większe formaty kasetonów w zależności od rozmiaru oczek na życzenie
- Poprzeczna konstrukcja nośna może być wykonana również z profili CD



Kassettentyp C

Kaseton typ C

- Kassette aus Stahlblech, Streckgitter eingelegt und fixiert
- Konstruktionshöhe 117 mm
- Kassettengröße bis 1.500 x 500 mm
- größere Kassettenformate in Abhängigkeit zur Maschengröße auf Anfrage
- Querende UK auch mit CD Profil möglich
- Kaseton SCC z blachy stalowej, siatka cięto-ciągniona włożona i przymocowana
- Głębokość konstrukcyjna 117 mm
- Rozmiary kasetonów do 1500 x 500 mm
- Większe formaty kasetonów w zależności od rozmiaru oczek na życzenie
- Poprzeczna konstrukcja nośna może być wykonana również z profili CD

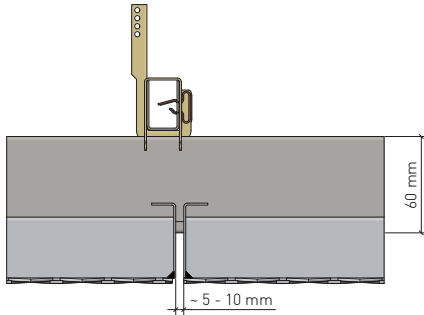
STM KLH-Z 2.2.1.2

Streckmetall-Langfeld Z-Einhängesystem

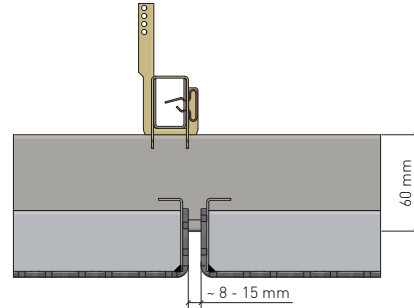
Siatka cięto-ciągniona - kasetony prostokątne - system zawieszany Z

Längsfuge

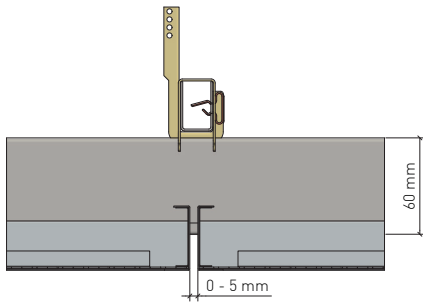
Szczelina boku wzdużnego



Kassettenlängsfuge bei Kassetten mit stumpf aufgeschweißten Stegen (Typ A)
Szczelina boku wzdużnego z bokami kasetonu SCC spawanymi na styk (typ A)



Kassettenlängsfuge bei Kassetten mit gekanteten Stegen und innen eingeschweißten Profilen (Typ B)
Szczelina boku wzdużnego z zaginаныmi bokami kasetonu SCC (typ B)



Kassettenlängsfuge bei Kassetten aus Blech mit Streckgitter eingelegt und fixiert (Typ C)
Szczelina boku wzdużnego kasetonu SCC z włożoną i przy-mocowaną siatką cięto-ciągnioną (typ C)

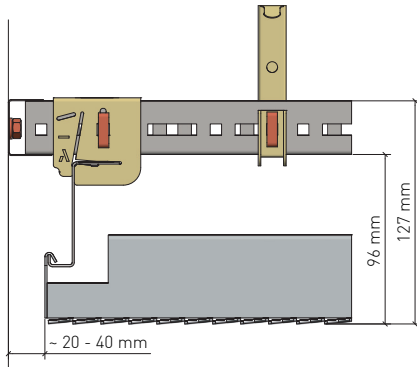
STM KLH-Z 2.2.1.2

Streckmetall-Langfeld Z-Einhängesystem

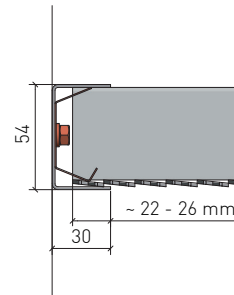
Siatka cięto-ciągniona - kasetony prostokątne - system zawieszany Z

Randabschlüsse

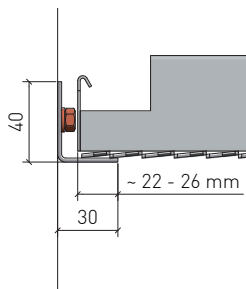
Przyłączenia krawędzi przyściennych



Wandanschluss mit offener Fuge [geeignet für Typ A/B/C], die UK gegen seitliches Schwingen nach Bedarf fixieren
Przyłączenie do ściany z otwartą szczeliną [odpowiednio dla typów A/B/C], w razie potrzeby konstrukcję nośną należy zamocować i zabezpieczyć przed przesuwaniem się



Wandanschluss für Anschnittkassetten mit L - Winkel und Niederhalteprofil [geeignet für Kassettentyp A/B/C]
Przyłączenie do ściany dociętego kasetonu nakładanego na profilu przyściennym L z profilem zaciskowym [odpowiednio do typów A/B/C]



Wandanschluss für ganze Kassette mit Randwinkel
Nakładanie całego kasetonu na profilu przyściennym

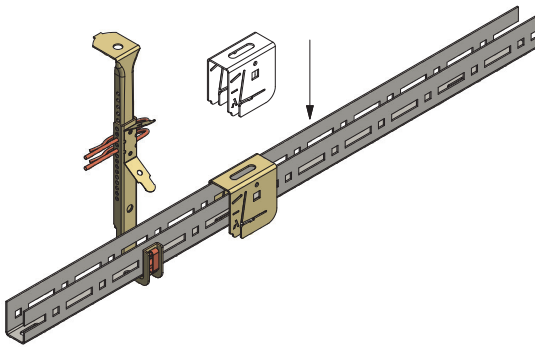
STM KLH-Z 2.2.1.2

Streckmetall-Langfeld Z-Einhängesystem

Siatka cięto-ciagniona - kasetony prostokątne - system zawieszany Z

Montage Kreuzverbinder HT/Z

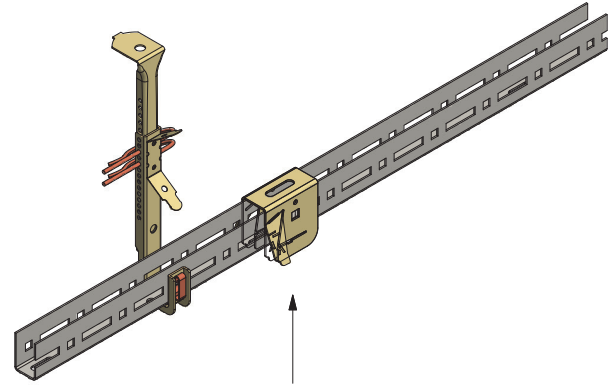
Montaż łącznika krzyżowego HT/Z



Schritt 1

Krok 1

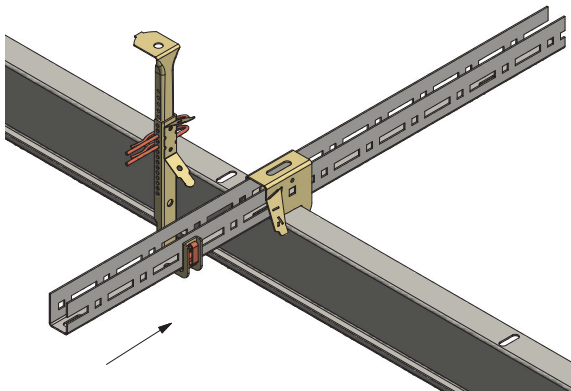
Kreuzverbinder auf C20-Profil schieben.
Łącznik krzyżowy nałożyć na profil C20.



Schritt 2

Krok 2

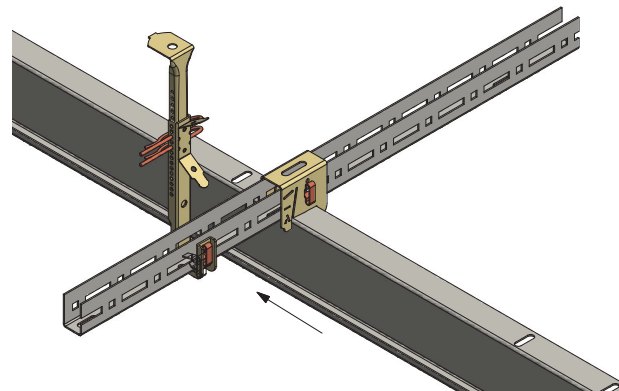
Sicherungslaschen des Kreuzverbinders aufbiegen.
Odgiąć element zabezpieczający łącznika krzyżowego.



Schritt 3

Krok 3

Z-Profil in Kreuzverbinder einschieben.
Wsunąć profil Z w łącznik krzyżowy



Schritt 4

Krok 4

Z-Profil durch Herabbiegen der Lasche verspreizen.
Profil Z spiąć klipsem i zagiąć element zabezpieczający łącznika krzyżowego.

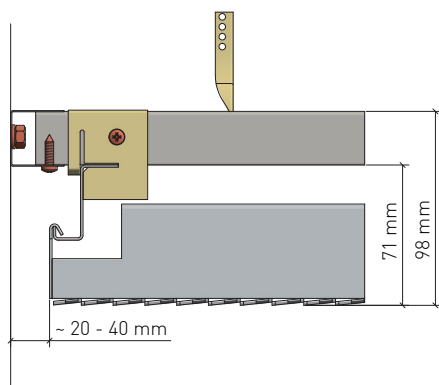
STM KLH-Z 2.2.1.2

Streckmetall-Langfeld Z-Einhängesystem

Siatka cięto-ciągniona - kasetony prostokątne - system zawieszany Z

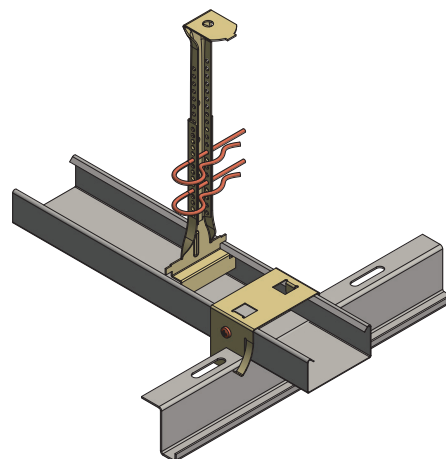
Alternative UK

Alternatywne konstrukcje nośne



Alternative querende UK mit CD Profil, Kreuzverbinder und handelsüblichem Z-Profil L=2.500 mm (für Kassettentyp A/B/C)

Alternatywna poprzeczna konstrukcja nośna poprzeczna z profilem CD, łącznikiem krzyżowym i standardowym profilem Z, L=2.500 mm. Zaletą takiej konstrukcji jest możliwość ustawienia szerokości szczeliny



Variante
Wariant

- Variante: mit CD-Profil und handelsüblichem Z-Ein-hängeprofil (oberer Schenkel ca. 19 mm) und Kreuzver-binder (AS 60)
- Wariant: z profilem-CD i alternatywnym profilem wieszakowym Z i łącznik krzyżakowy (AS 60)

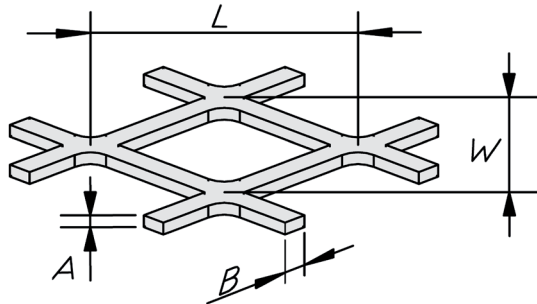
STM KLH-Z 2.2.1.2

Streckmetall-Langfeld Z-Einhängesystem

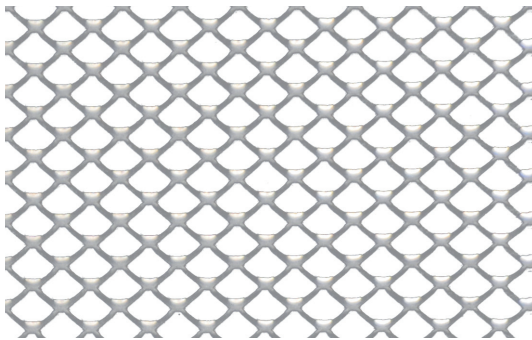
Siatka cięto-ciagniona - kasetony prostokątne - system zawieszany Z

Maschenformate

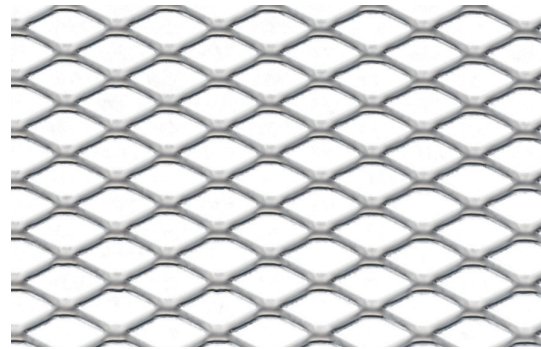
Formaty oczek siatki



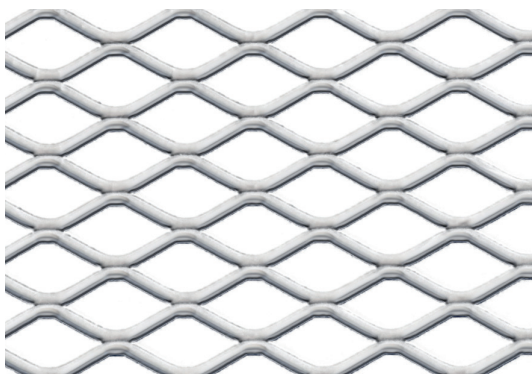
L = Maschenlänge
W = Maschenbreite
B = Stegbreite
A = Stegdicke
L x W x B x A
L = Długość oczka
W = Szerokość oczka
B = Szerokość mostka
A = grubość mostka
L x W x B x A



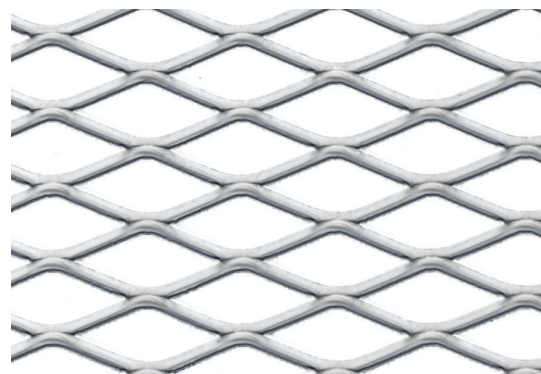
Masche 10 x 7,5 x 1,5 x 1,0 [mm]
Oczko
freier Querschnitt ca. 60%
prześwit względny



Masche 16 x 8 x 1,5 x 1,0 [mm]
Oczko
freier Querschnitt ca. 62,5%
prześwit względny



Masche 22 x 12 x 2,0 x 1,5 [mm]
Oczko
freier Querschnitt ca. 66,7%
prześwit względny



Masche 30 x 12 x 2,0 x 1,5 [mm]
Oczko
freier Querschnitt ca. 66,7%
prześwit względny

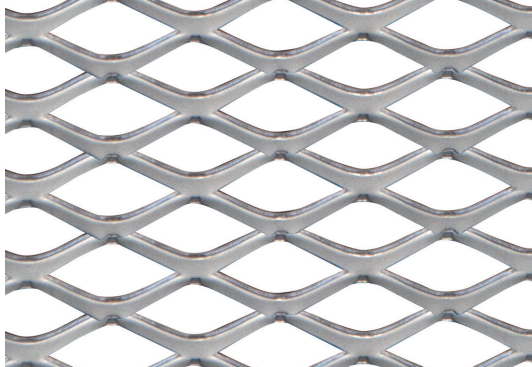
STM KLH-Z 2.2.1.2

Streckmetall-Langfeld Z-Einhängesystem

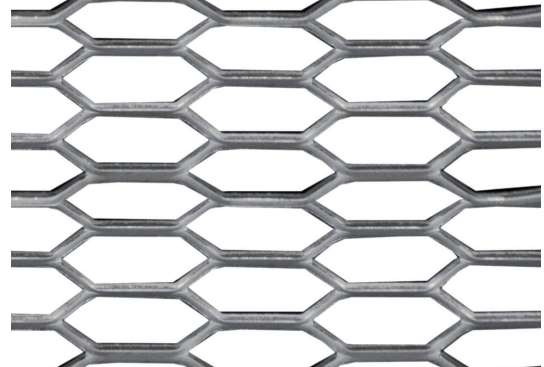
Siatka cięto-ciągniona - kasetony prostokątne - system zawieszany Z

Maschenformate

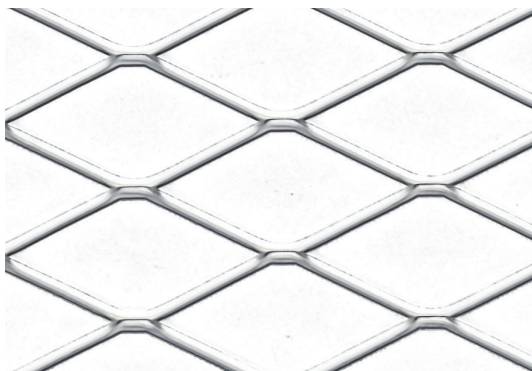
Formaty oczek siatki



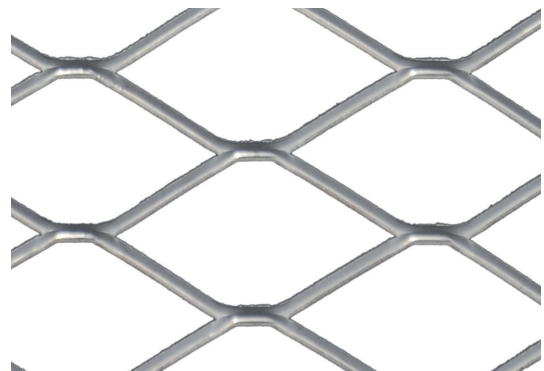
Masche 30 x 15 x 4 x 1,5 [mm]
Oczko
freier Querschnitt ca. 46,3%
prześwit względny



Masche 44 x 10 x 2 x 1,5 [mm]
Oczko
freier Querschnitt ca. 60,0%
prześwit względny



Masche 50 x 22 x 2,5 x 1,5 [mm]
Oczko
freier Querschnitt ca. 77,3%
prześwit względny



Masche 60 x 32 x 3 x 1,5 [mm]
Oczko
freier Querschnitt ca. 81,3%
prześwit względny

Weitere Maschenformate auf Anfrage

Inne formaty oczek na życzenie

STM KLH-Z 2.2.1.2

Streckmetall-Langfeld Z-Einhängesystem

Siatka cięto-ciągłona - kasetony prostokątne - system zawieszany Z

Material

Materiał

Verzinktes Stahlblech

Stal ocynkowana

Brandverhalten

Klasyfikacja ogniowa

A1 - nicht brennbar nach EN 13501-1

A1 - niepalne według EN 13501-1

Schallabsorption

Chłonność akustyczna

siehe Handbuch Geprüfte Akustik bzw. Datenblatt patrz folder „Sprawdzona akustyka” lub karta danych poszczególnej perforacji

Normen

Normy techniczne

- Die Komponenten entsprechen der DIN 18168 und der EN 13964 inkl. CE-Kennzeichnung der Standardsysteme.
- Die Produktion erfolgt nach den Richtlinien der TAIM (Technischer Arbeitskreis industrieller Metalldeckenhersteller) sowie der Fural-Werksnormen.
- Komponenty spełniają wymagania DIN 18168, PN-B-02151-4 jak i EN 13964 wraz z oznaczeniem CE standardowych systemów
- Produkcja odpowiada standardom TAIM (Techniczne Stowarzyszenie Producentów Sufitów Metalowych) jak i własnym standardom Fural.

Einlagen/Auflagen

Wkłady absorbujące

eingeklebt Akustikvlies schwarz und Auflagen auf Anfrage

Wklejana fizełina akustyczna w kolorze czarnym, jak i wkłady dźwiękochłonne na życzenie

VOC

LZO

Die Richtwerte des AgBB - Bewertungsschemas für VOC aus Bauprodukten werden eingehalten.

wartości zalecane wg AgBB - schematy oceny LZO dla produktów budowlanych spełnione.

Deckengewicht pro m²Masa sufitu na m²

Stahl ca. 8 kg

stal ok. 8 kg

Oberfläche

Powierzchnia

Pulverbeschichtet oder mit PARZIFAL-Hydroeinsbrenn-Lackierung, ähnlich jeder RAL oder NCS-Farbe

Lakierowana proszkowo lub emaliowana powłoką PARZIFAL, każdy kolor RAL lub NCS

Montage

Montaż

siehe Montagehinweise Fural, DIN 18168, EN 13964 sowie TAIM.

patrz wskazówki montażu Fural, DIN 18168, EN 13964 jak i TAIM.

Pflegehinweis

Pielęgnacja

- Trockenreinigung: mit weichem Tuch (z.B. Vileda)
- Feuchtreinigung: mit feuchtem, weichem Tuch, leichtes Reinigungsmittel verwenden. (z.B. Glasreiniger, keine Scheuermilch bzw. Verdünnungen)
- Spezielle Reinigungshinweise auf Anfrage.
- Suche czyszczenie: użyj miękkiej ściereczki (np. Vileda)
- Mokre czyszczenie: użyj lekko namoczonej miękkiej ściereczki, słabych detergentów (do czyszczenia szkła, nie używać mleczek ściernych)
- Dodatkowe informacje na zapytanie

Nachhaltigkeit

Zrównoważony rozwój

Für unsere Produkte gibt es Umweltdeklarationen (EPDs). Metalle können dem bewährten Metallrecyclingprozess zugeführt werden. Die Recyclingquote bei Stahl beträgt laut EPD 99,4 % und bei Aluminium 85 %.

Dla naszych produktów dostępne są deklaracje środowiskowe (EPD). Metale mogą być wprowadzane do sprawdzonego procesu recyklingu metali. Zgodnie z EPD wskaźnik recyklingu dla stali wynosi 99,4 %, a dla aluminium 85 %.

