

PERFEKT

FURAI[®]

METALLDECKEN

MANUALE TECNICO

SISTEMA CLIP-IN

SISTEMA HOOK-ON

SISTEMA LAY-IN

SISTEMA A BANDRASTER

SISTEMA AUTOPORTANTE

SISTEMA SWING

SOFFITTI SPECIALI &
FUNZIONALI

SISTEMA AD ISOLE



04/2018

La designazione del sistema:

KQK 1.1.1.1.

K = KASSETTE (PANNELLO)

Q = QUADRAT (QUADRATO)

L = LANGFELD (RETTANGOLARE)

KQK 1.1.1.1.

K = KLEMM (CLIP-IN)

H = EINHÄNGE (HOOK-ON)

G = GANG (CORRIDOIO)

B = BANDRASTER (BANDRASTER)

E = EIN-/AUFLAGE (LAY-IN/ IN APPOGGIO)

V = HALBVERDECKTE (SEMINASCOSTO)

T = TIEFENPRÄGUNG (COMPLANARE)

KQK 1.1.1.1.

1 = SISTEMA CLIP-IN

2 = SISTEMA HOOK-ON

3 = SISTEMA IN APPOGGIO

5 = SISTEMA A BANDRASTER

KQK 1.1.1.1.

1 = QUADRATO

2 = RETTANGOLARE

KQK 1.1.1.1.

0 = STRUTTURA SEMPLICE

1 = STRUTTURA DOPPIA

2 = FISSAGIO A PARETE

KQK 1.1.1.1.

1 = SERRAGGIO RAPIDO

2 = BARRA ASOLATA

3 = SOSPENSIONE CORTA

4 = FISSAGIO A PARETE

5 = BARRA FILETTATA M6

Sistema:	Pagina:
SISTEMA CLIP-IN	4 - 23
SISTEMA HOOK-ON	24 - 35
SISTEMA IN APPOGGIO	36 - 43
SISTEMA A BANDRASTER	44 - 53
SISTEMA AUTOPORTANTE	54 - 61
SISTEMA SWING	62 - 67
SOFFITTI SPECIALI	95 - 103
SISTEMA AD ISOLE	104 - 111

Funzione:



ACUSTICA

SOFFITTO
RADIANTE


IGIENE

LANCIO
DELLA PALLA

Formati:

Pagina:

Pannello rettangolare clip-in	101
Pannello rettangolare Bandraster	102

Pannello rettangolare corridoio	96
Pannello quadrato con guarnizione	98
Pannello rettangolare ambiente interno	99

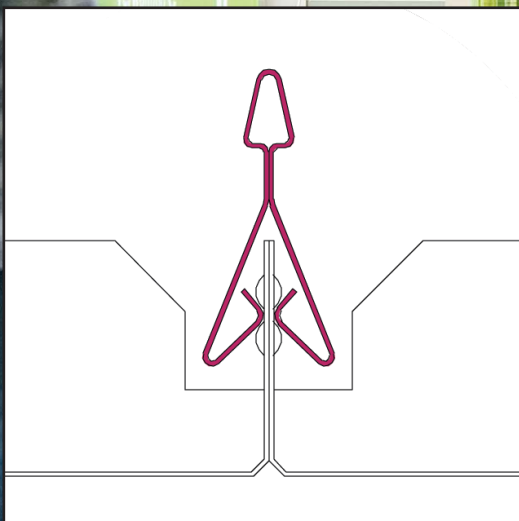
pannello quadrato + barra asolata	10
pannello quadrato + ribasso minimo	11
pannello rettangolare + barra asolata	18
pannello rettangolare + ribasso minimo	19

Per tutti i sistemi, esiste anche:



Profili perimetrali compatibili	69 - 75
Dettagli/Accessori	79 - 93
Superfici/forature/assorbimento	112 - 115
Indicazione sulla EN 13964	76 - 77
13 buoni motivi	116 - 117
Assistenza, consulenza	123

SISTEMA CLIP-IN:



› **Massima cura dei dettagli estetici:**

- nessuna ammorsatura - montaggio senza tensioni
- perfetta planarità: doppie bugne di precisione che garantiscono la massima precisione del montaggio a scatto

› **Minimo sfrido:**

- pannelli quadrati - dotati di bugne di precisione sui quattro lati
- gli sfridi dei profili portanti possono essere utilizzati come connettori longitudinali

› **Minima richiesta logistica:**

- i profili primari e secondari sono identici
- libero posizionamento dell'elemento di sospensione sul solaio grezzo
- il profilo secondario potrà essere agganciato ad un profilo a T esistente



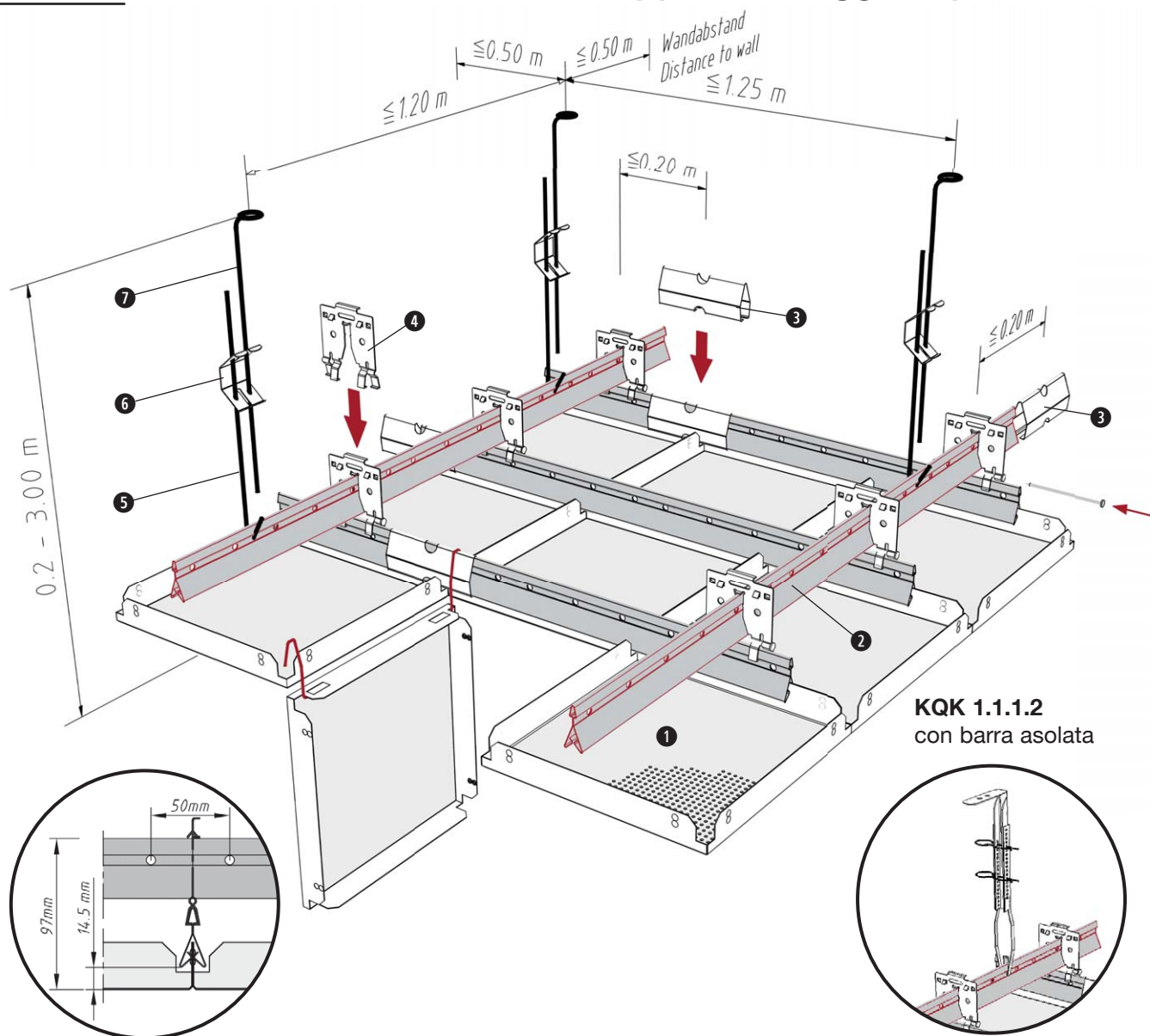
SISTEMA CLIP-IN

Geometria:	Struttura:	Sospensione:	Funzione:	Codice:	Pagina:
Quadrato	struttura doppia	tondino 4 mm	(DOOR)	KQK - 1.1.1.1	6
Quadrato	struttura semplice	tondino 4 mm	(DOOR)	KQK - 1.1.0.1	7
Quadrato	struttura doppia	sospensione corta	(DOOR)	KQK - 1.1.1.3	8
Quadrato	struttura semplice	sospensione corta	(DOOR)	KQK - 1.1.0.3	9
Quadrato	struttura doppia	barra asolata	lancio della palla	KQK - 1.1.1.2 BWS	10
Quadrato	struttura doppia	sospensione corta	lancio della palla	KQK - 1.1.1.3 BWS	11
Rettangolare	struttura semplice	tondino 4 mm	ambiente interno	KLK - 1.2.0.1	12
Rettangolare	struttura semplice	sospensione corta	ambiente interno	KLK - 1.2.0.3	13
Rettangolare	struttura doppia	tondino 4 mm	ambiente interno	KLK - 1.2.1.1	14
Rettangolare	profilo angolare parete	profilo portante a L continuo	corridoio	KLK - 1.2.2.3	15
Rettangolare	profilo angolare parete	profilo a G di chiusura	corridoio	KLK - 1.2.3.4	16
Rettangolare	struttura semplice	barra asolata	lancio della palla	KLK - 1.2.0.2 BWS	18
Rettangolare	struttura semplice	sospensione corta	lancio della palla	KLK - 1.2.0.3 BWS	19
Scuretto					20
Piegature e bordi					21
Soluzioni a grande campata					22
Montaggio					23
Profili perimetrali					69
Informazioni complementari sui requisiti EN 13964 riguardo alla marcatura CE trova alle pagine					76 - 77

**KQK
1.1.1.1**

FURAL® Controsoffitto acustico
Pannelli quadrati - Sistema clip-in

Costruzione standard con struttura doppia - serraggio rapido



KQK 1.1.1.2
con barra asolata

*Per un montaggio senza tensione,
rapido e un'estetica precisa!*

FURAL

Montaggio

Distanza dei punti di fissaggio: vedi disegno
peso del soffitto per m²:
alluminio ca. 5kg
acciaio ca. 8kg
Altre informazioni: pagine 23 e 76-77

Elementi standard richiesti:

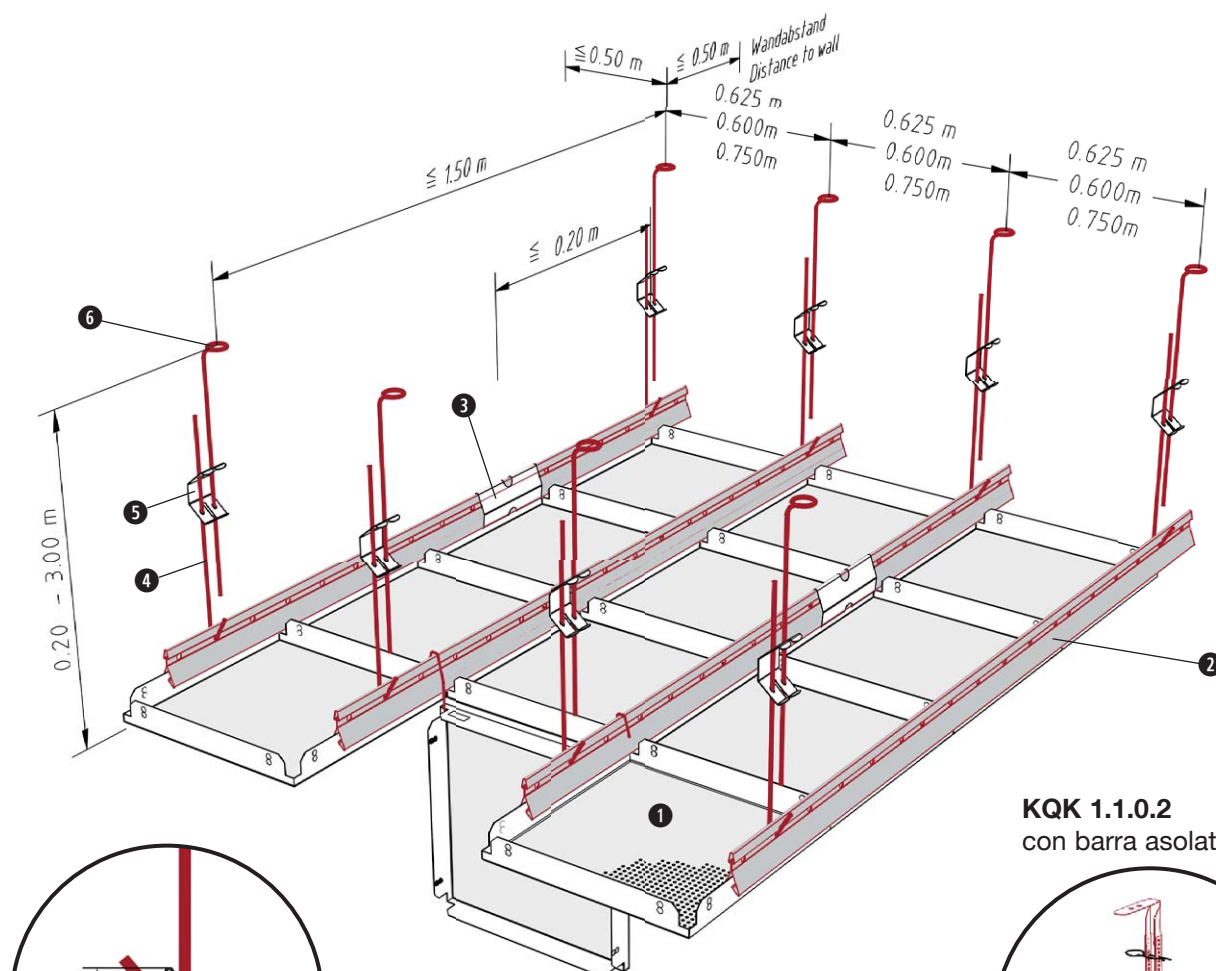
KQK 1.1.1.1

Pos	Denominazione	Quantità/m ²			
		750	625	600	
1	Pannello a scatto	1,78	2,56	2,78	pz.
2	Profilo a scatto 16/38	2,13	2,40	2,47	ml
3	Sottogiunto	0,53	0,60	0,62	pz.
4	Giunti a croce	1,07	1,28	1,33	pz.
5	Tondino di sospensione con gancio	0,67	0,67	0,67	pz.
6	Molla di serraggio rapido	0,67	0,67	0,67	pz.
7	Tondino di sospensione con occhiello	0,67	0,67	0,67	pz.

**KQK
1.1.0.1**

FURAL® Controsoffitto acustico
Pannelli quadrati - Sistema clip-in

Costruzione standard con struttura semplice - serraggio rapido



KQK 1.1.0.2
con barra isolata

Presupposti:

- a) Gli elementi di sospensione devono essere montati a passo giusto (determinato a mezzo di laser).
- b) Regolazione esatta dell'altezza per ogni singolo elemento di sospensione.

La soluzione più economica!



Montaggio

Distanza dei punti di fissaggio: vedi disegno
 peso del soffitto per m²: alluminio ca. 4kg
 acciaio ca. 7kg
 Altre informazioni: pagine 23 e 76-77

Elementi standard richiesti:

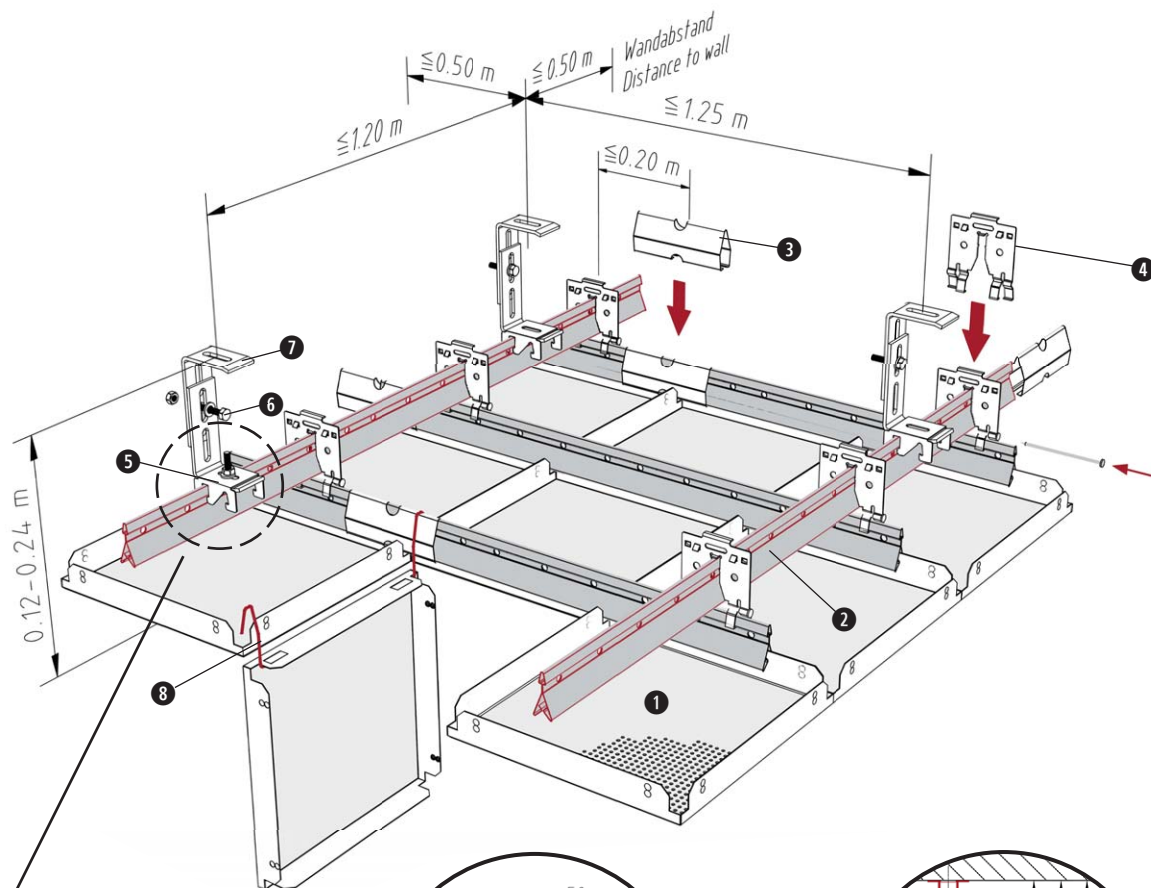
KQK 1.1.0.1

Pos	Denominazione	Quantità/m ²			
		750	625	600	
1	Pannello a scatto	1,78	2,56	2,78	pz.
2	Profilo a scatto 16/38	1,33	1,60	1,67	ml
3	Sottogiunto	0,33	0,40	0,42	pz.
4	Tondino di sospensione con gancio	0,89	1,07	1,11	pz.
5	Molla di serraggio rapido	0,89	1,07	1,11	pz.
6	Tondino di sospensione con occhiello	0,89	1,07	1,11	pz.

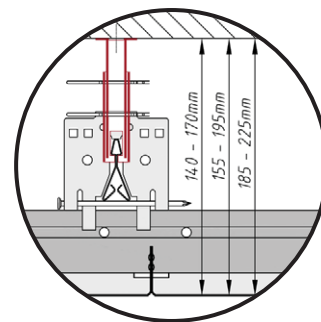
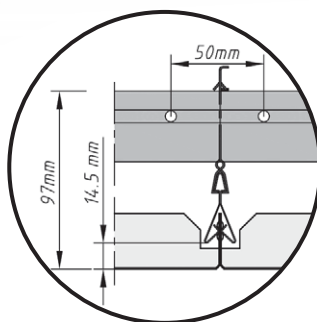
**KQK
1.1.1.3**

FURAL® Controsoffitto acustico
Pannelli quadrati - Sistema clip-in

Costruzione standard con struttura doppia - ribasso minimo



Collegamento a vite:
1 x 5m² di superficie
controsoffitto, oppure min. 2 x
locali di piccola superficie



*Cura dei dettagli e precisione, anche
con ribasso minimo.*

Variante: Sospensione ridotta
con barre asolate basse

Elementi standard richiesti:

KQK 1.1.1.3

Pos	Denominazione	Quantità/m ²		
		750	625	600
①	Pannello a scatto	1,78	2,56	2,78 pz.
②	Profilo a scatto 16/38	2,13	2,40	2,47 ml
③	Sottogiunto	0,53	0,60	0,62 pz.
④	Giunto a croce	1,07	1,28	1,33 pz.
⑤	Tondino di sospensione con gancio	0,67	0,67	0,67 pz.
⑥	Vite M6, completa	0,67	0,67	0,67 pz.
⑦	Piastrina di fissaggio	1,34	1,34	1,34 pz.
⑧	Aggancio DOOR	3,56	5,12	5,56 pz.

Montaggio

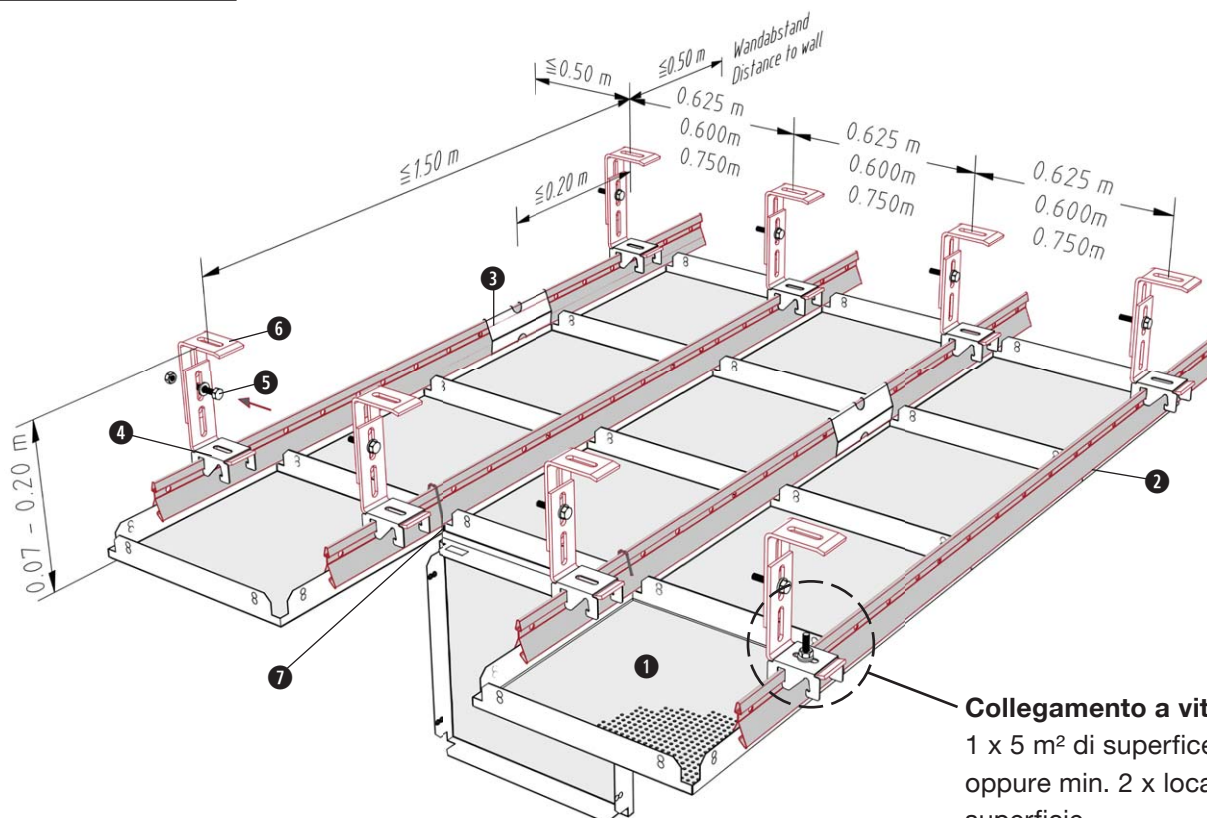
Distanza dei punti di fissaggio: vedi disegno
peso del soffitto per m²: alluminio ca. 5kg
acciaio ca. 8kg

Altre informazioni: pagine 23 e 76-77

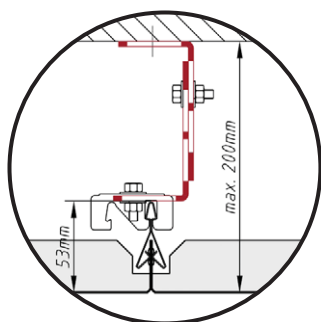
**KQK
1.1.0.3**

FURAL® Controsoffitto acustico
Pannelli quadrati - Sistema clip-in

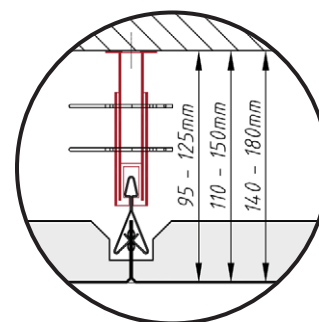
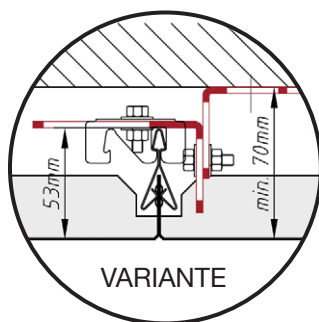
Costruzione standard con struttura semplice - ribasso minimo



Collegamento a vite:
1 x 5 m² di superficie controsoffitto,
oppure min. 2 x locali di piccola
superficie



Ribasso minimo ineguagliabile!



**Variante: Sospensione ridotta con
barre asolate basse**

Elementi standard richiesti:

KQK 1.1.0.3

Pos	Denominazione	quantità/m ²		
		750	625	600
①	Pannello a scatto	1,78	2,56	2,78 pz.
②	Profilo a scatto 16/38	1,33	1,60	1,67 ml
③	Sottogiunto	0,33	0,40	0,42 pz.
④	Piastrina di fissaggio	0,89	1,07	1,11 pz.
⑤	Vite M6, completa	0,89	1,07	1,11 pz.
⑥	Squadretta universale di fissaggio	1,78	2,14	2,22 pz.
⑦	Aggancio DOOR	3,56	5,12	5,56 pz.

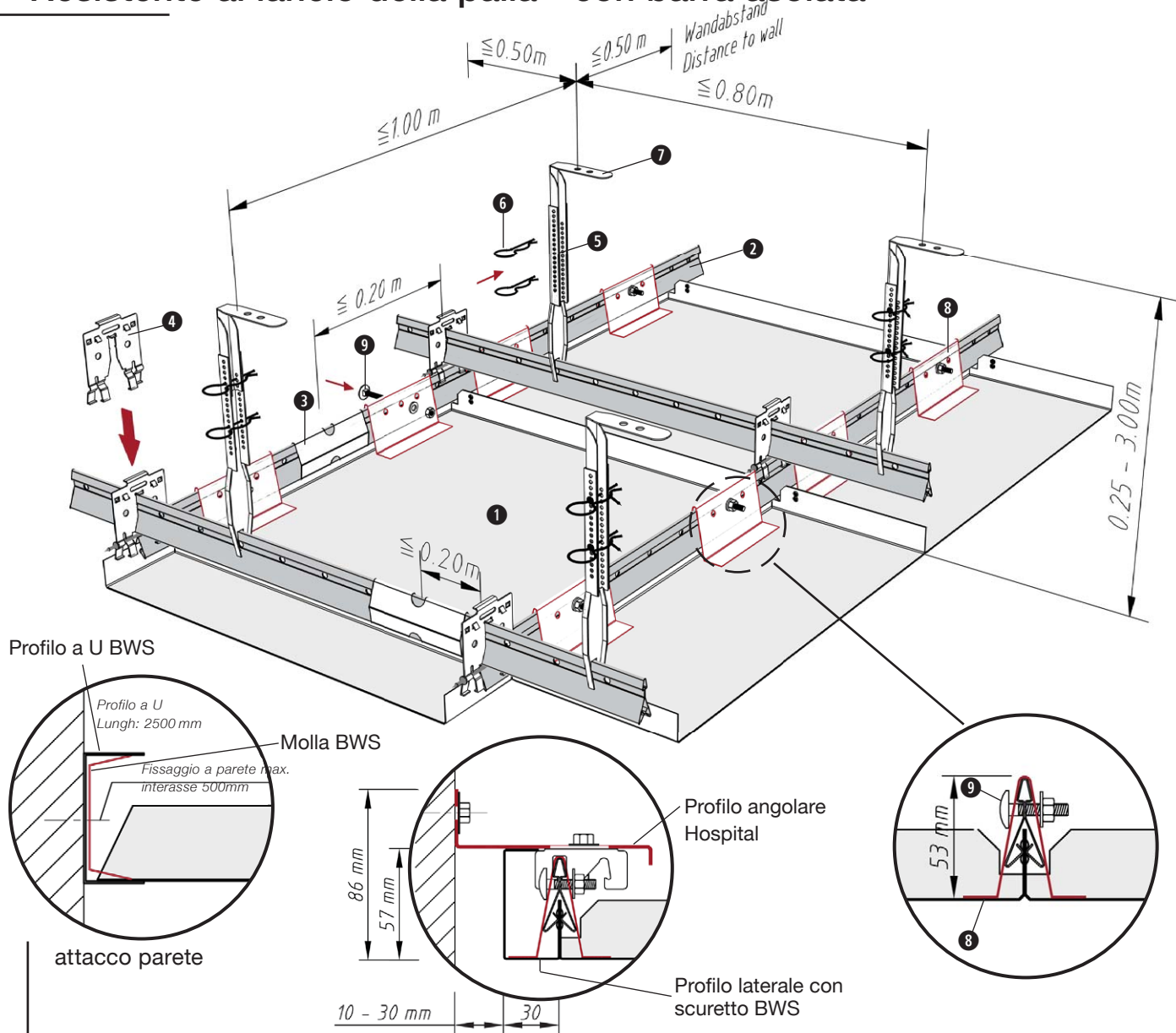
Montaggio

Distanza dei punti di fissaggio: vedi disegno
peso del soffitto per m²: alluminio ca. 4kg
acciaio ca. 7kg
Altre informazioni: pagine 23 e 76-77

KQK 1.1.1.2 BWS

FURAL® Controsoffitto acustico Pannelli quadrati - Sistema clip-in

Resistente al lancio della palla - con barra asolata



La costruzione standard collaudata che offre in aggiunta una resistenza al lancio della palla e risultati eccellenti in termini di assorbimento acustico. Provvisto di certificato di prova in conformità alla norma DIN 18032 parte 3.

Montaggio

Distanza dei punti di fissaggio: vedi disegno
 peso del soffitto per m²: acciaio ca. 8kg
 Altre informazioni: pagine 23 e 76-77

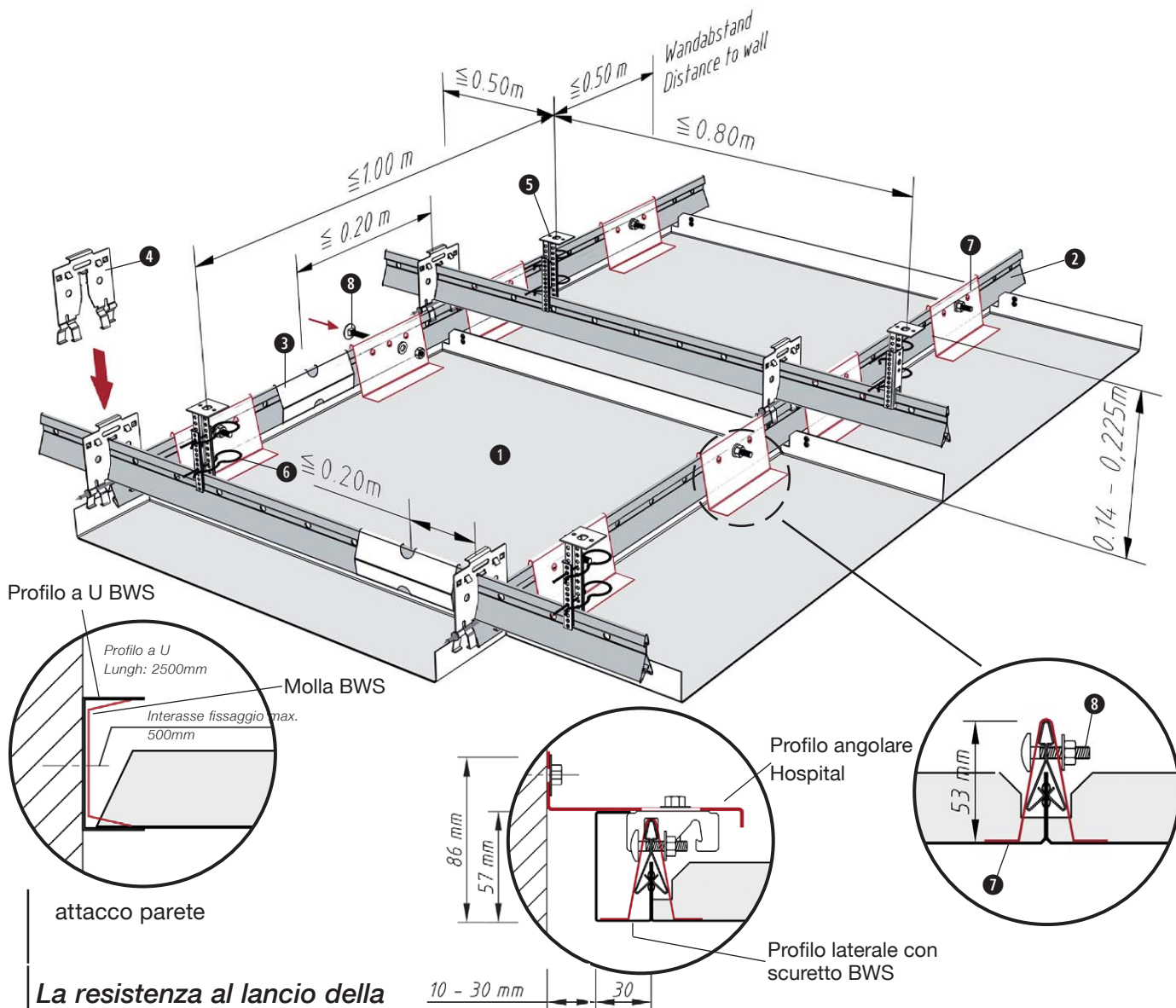
Elementi standard richiesti:

Pos	Denominazione	Quantità/m ²		
		625	600	
①	Pannello a scatto	2,56	2,78	pz.
②	Profilo a scatto 16/38	2,60	2,67	ml
③	Sottogiunto	0,65	0,67	pz.
④	Giunto a croce	1,60	1,67	pz.
⑤	Barra asolata inferiore	1,25	1,25	pz.
⑥	Spinotto di sicurezza	2,50	2,50	pz.
⑦	Barra asolata superiore	1,25	1,25	pz.
⑧	Staffa di sostegno	5,12	5,56	pz.
⑨	Vite a testa quadra	5,12	5,56	pz.

KQK 1.1.1.3 BWS

FURAL® Controsoffitto acustico Pannelli quadrati - Sistema clip-in

Resistente al lancio della palla con elementi di sospensione ridotti



La resistenza al lancio della palla è garantita anche in caso di ribasso minimo, con un massimo di assorbimento acustico.

Provvisto di certificato di prova / in conformità alla norma DIN 18032 parte 3.

Montaggio

Distanza dei punti di fissaggio: vedi disegno
 peso del soffitto per m²: acciaio ca. 8kg
 Altre informazioni: pagine 23 e 76-77

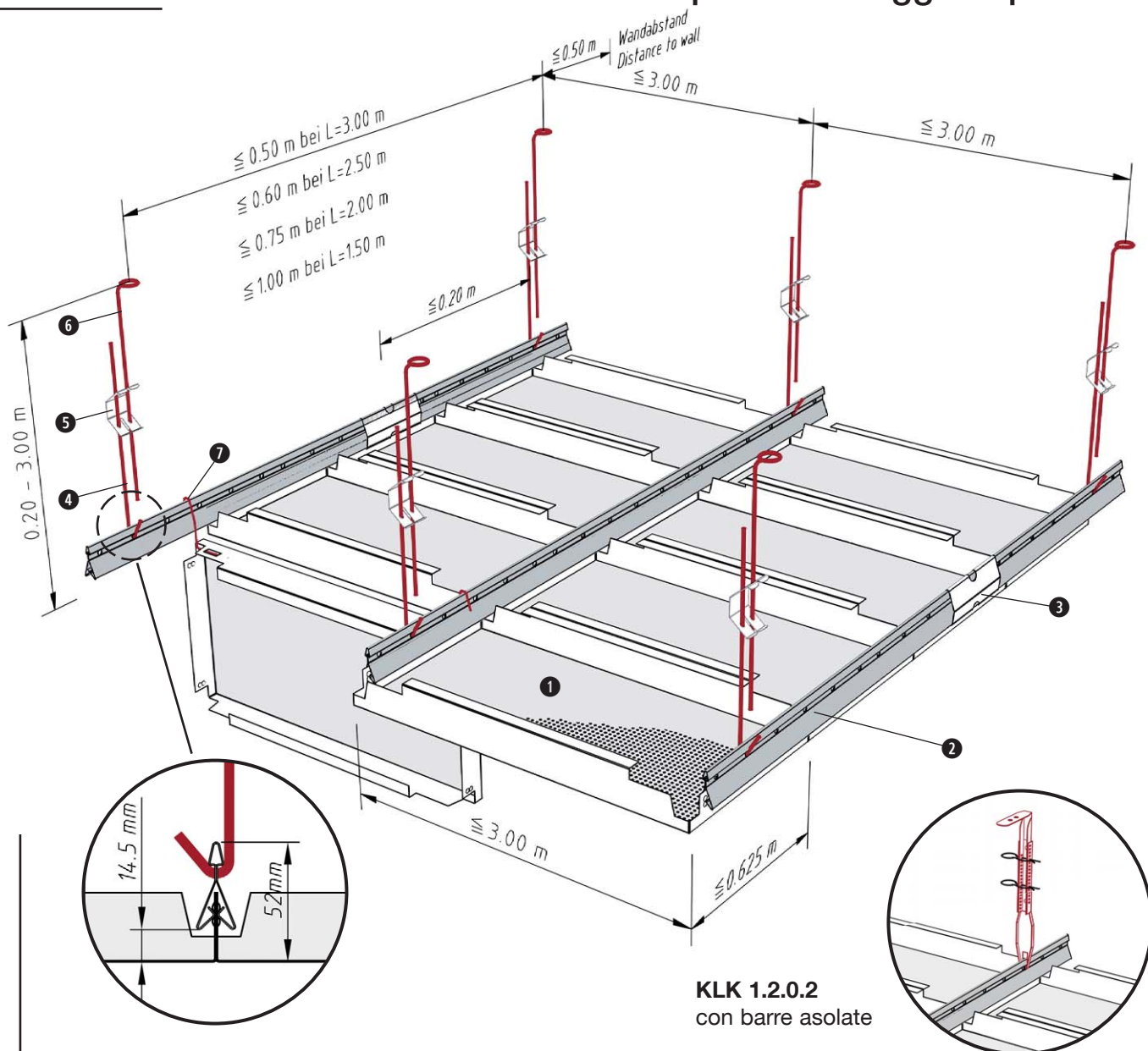
Elementi standard richiesti:

Pos	Denominazione	Quantità/m ²		
		625	600	
①	Pannello a scatto	2,56	2,78	pz.
②	Profilo a scatto 16/38	2,60	2,67	ml
③	Sottogiunto	0,65	0,67	pz.
④	Giunto a croce	1,60	1,67	pz.
⑤	Barra asolata superiore e inferiore (kit)	1,25	1,25	pz.
⑥	Spinotto di sicurezza	2,50	2,50	pz.
⑦	Staffa di sostegno	5,12	5,56	pz.
⑧	Vite a testa quadra	5,12	5,56	pz.

**KLK
1.2.0.1**

FURAL® Controsoffitto acustico
Pannelli rettangolari - Sistema clip-in

Costruzione standard con struttura semplice - serraggio rapido



KLK 1.2.0.2
con barre asolate

Montaggio rapido. Estetica elegante.

Montaggio

Distanza dei punti di fissaggio: vedi disegno
peso del soffitto per m²: alluminio ca. 5kg
acciaio ca. 8kg
Altre informazioni: pagine 23 e 76-77

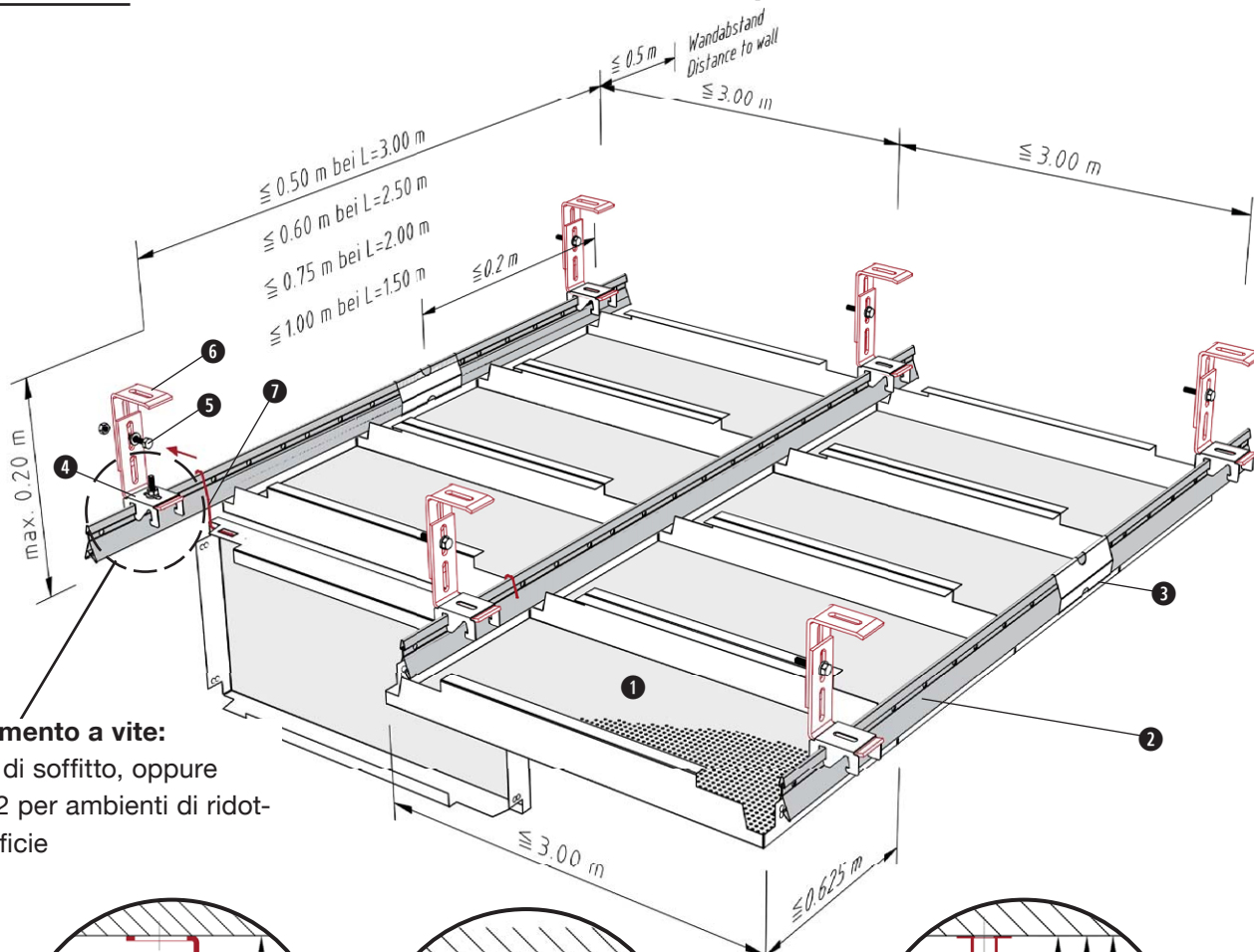
Quantità: KLK 1.2.0.1

Pos	Denominazione	Quantità / m ²				
		L=3,0m	L=2,5m	L=2,0m	L=1,5m	
①	Pannello rettangolare					
②	Profilo a scatto 16/38	0,33	0,40	0,50	0,67	ml
③	Sottogiunto	0,08	0,10	0,13	0,17	pz.
④	Tondino di sospensione con gancio	0,67	0,67	0,67	0,67	pz.
⑤	Molla di serraggio rapido	0,67	0,67	0,67	0,67	pz.
⑥	Tondino di sospensione con occhiello	0,67	0,67	0,67	0,67	pz.
⑦	Aggancio DOOR a sec. della dimensione					

**KLK
1.2.0.3**

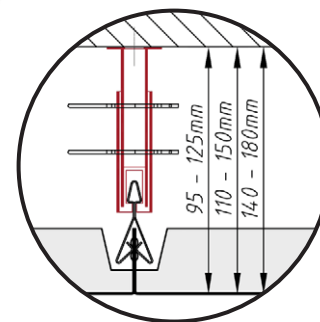
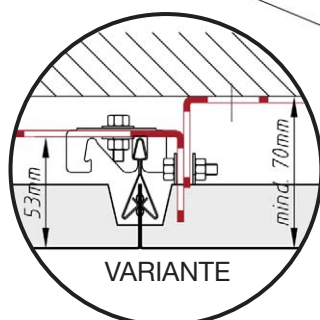
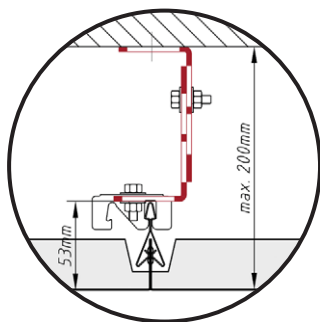
FURAL® Controsoffitto acustico
Pannelli rettangolari - Sistema clip-in

Costruzione standard con struttura semplice - ribasso minimo



Collegamento a vite:

1x 5 m² di soffitto, oppure
minimo 2 per ambienti di ridotta
superficie



*Risultato estetico elegante grazie ai pannelli
rettangolari ed a un ribasso minimo ineguagliabile.*

Variante: con sospensione
ridotta a nonio

Quantità: KLK 1.2.0.3

Pos	Denominazione	Quantità / m ²			
		L=3,0m	L=2,5m	L=2,0m	L=1,5m
①	Pannello rettangolare				
②	Rail clip-in 16/38	0,33	0,40	0,50	0,67 ml
③	Sottogiunto	0,08	0,10	0,13	0,17 pz.
④	Piastrina di fissaggio	0,67	0,67	0,67	0,67 pz.
⑤	Vite M6, completa	0,67	0,67	0,67	0,67 pz.
⑥	Squadretta universale di fissaggio	0,67	0,67	0,67	0,67 pz.
⑦	Aggancio DOOR a sec. della dimensione				

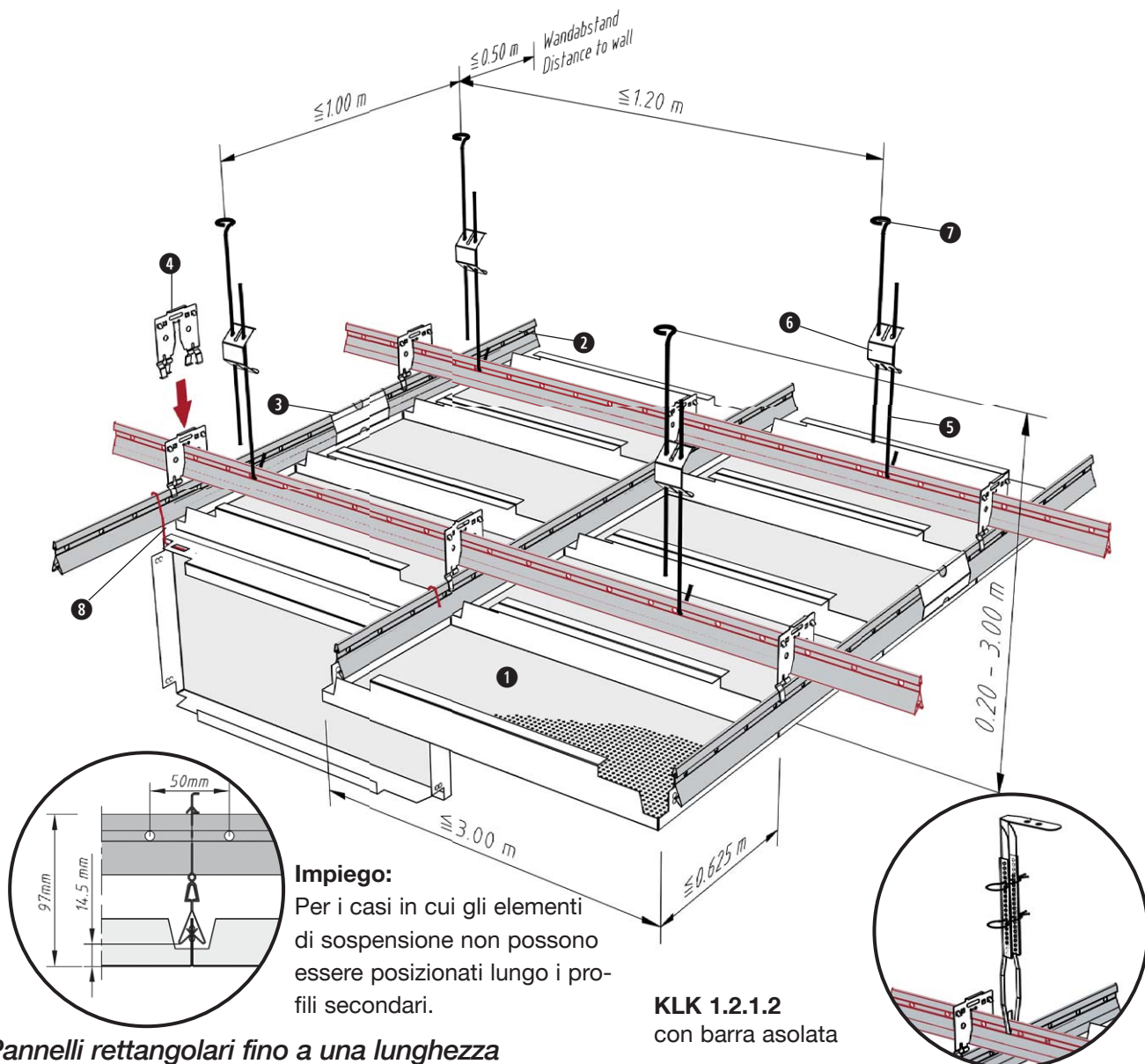
Montaggio

Distanza dei punti di fissaggio: vedi disegno
peso del soffitto per m²: alluminio ca. 5kg
acciaio ca. 8kg
Altre informazioni: pagine 23 e 76-77

**KLK
1.2.1.1**

FURAL® Controsoffitto acustico
Pannelli rettangolari - Sistema clip-in

Costruzione standard con struttura doppia - serraggio rapido



Impiego:
Per i casi in cui gli elementi di sospensione non possono essere posizionati lungo i profili secondari.

KLK 1.2.1.2
con barra asolata

Pannelli rettangolari fino a una lunghezza di 3000 mm con i vantaggi della struttura doppia trasversale.

Elementi standard richiesti:

KLK 1.2.1.1

Quantità/m²
L=1,5 m

Pos	Denominazione	Quantità/m ²	
①	Pannelli rettangolare		
②	Profilo a scatto 16/38	1,67	ml
③	Sottogiunto	0,42	pz.
④	Giunto a croce	0,67	pz.
⑤	Tondino di sospensione con ganci	0,83	pz.
⑥	Molla di serraggio rapido	0,83	pz.
⑦	Tondino di sospensione con occhiello	0,83	pz.
⑧	Aggancio DOOR a sec. della dimensione		

Montaggio

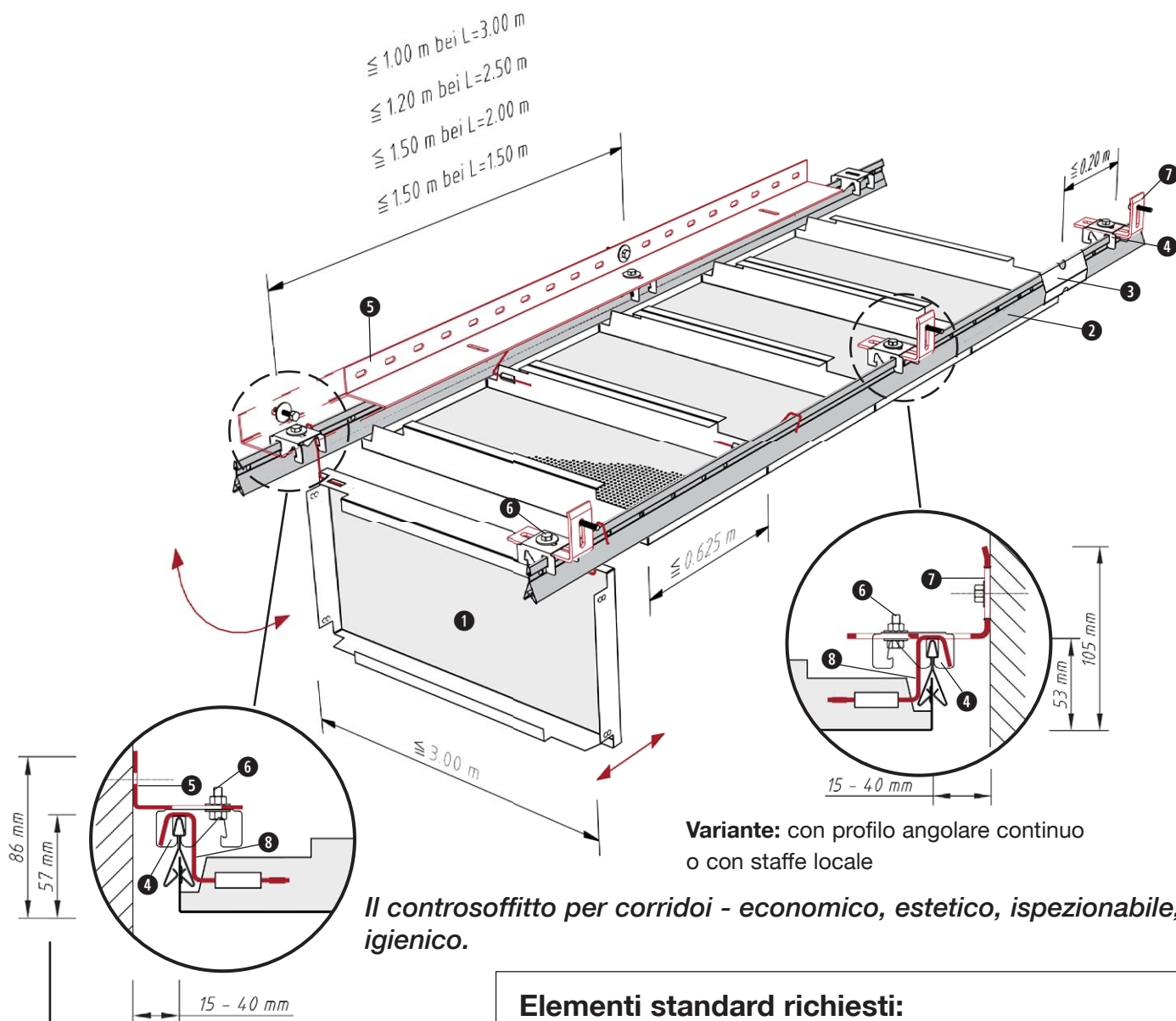
Distanza dei punti di fissaggio: vedi disegno
peso del soffitto per m²: alluminio ca. 5kg

acciaio ca. 8kg
Altre informazioni: pagine 23 e 76-77

**KLK
1.2.2.3**

FURAL® Controsoffitto acustico
Pannelli rettangolari - Sistema clip-in

Controsoffitto per corridoio „DOOR“ - ribaltabile



Montaggio

Distanza dei punti di fissaggio: vedi disegno
peso del soffitto per m²: alluminio ca. 5kg
acciaio ca. 8kg
Altre informazioni: pagine 23 e 76-77

Elementi standard richiesti:

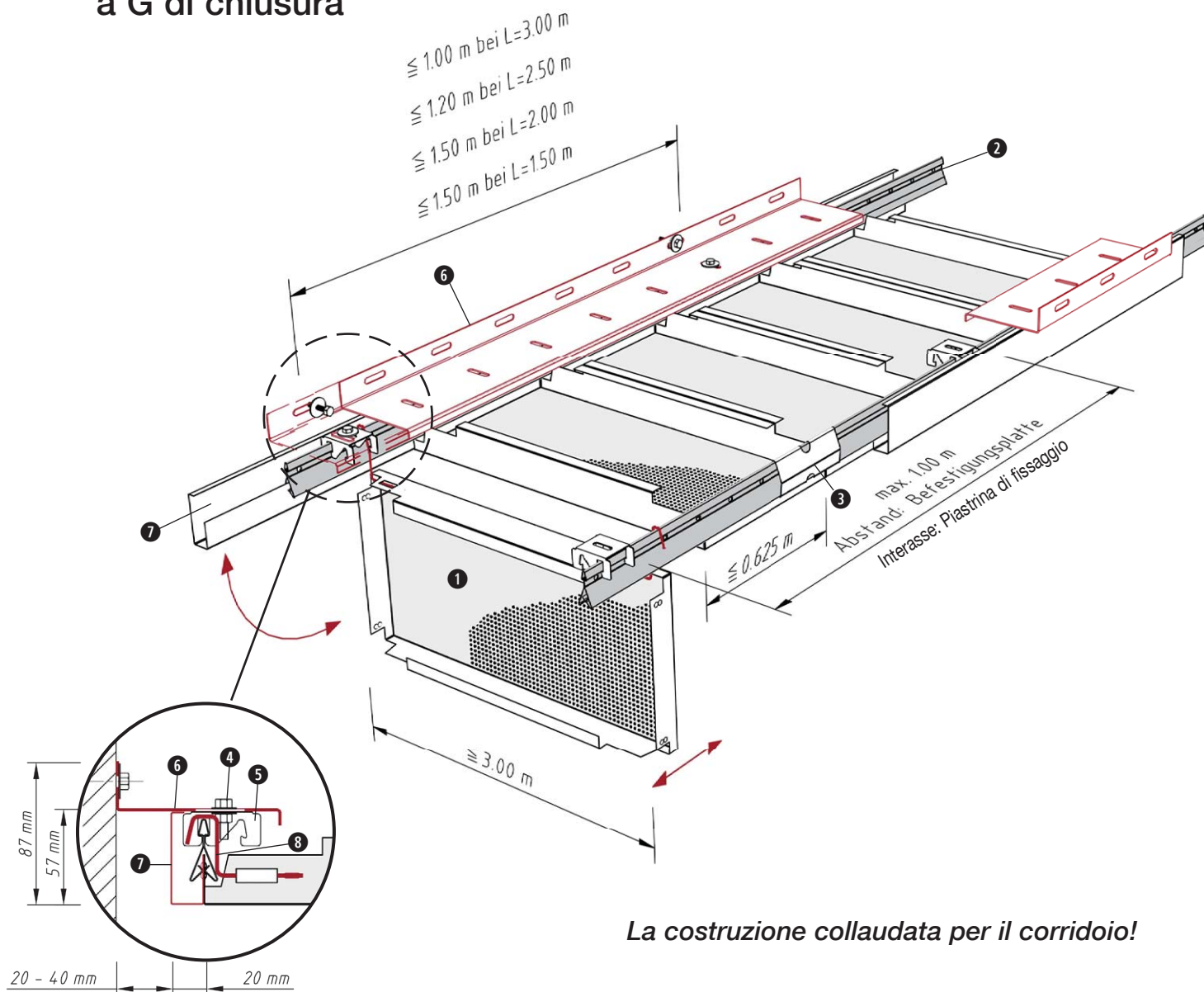
KLK 1.2.2.3

Pos	Denominazione	Quantità/m ²			
		L=3,0m	L=2,5m	L=1,5m	L=1,5m
①	Pannello rettangolare				
②	Profilo a scatto 16/38	0,67	0,80	1,00	1,34 ml
③	Sottogiunto	0,17	0,20	0,25	0,34 pz.
④	Piastrina di fissaggio	0,67	0,67	0,67	0,89 pz.
⑤	Profilo portante a L continuo	0,67	0,80	1,00	1,34 ml
⑥	vite completa M6	0,67	0,67	0,67	0,89 pz.
⑦	Squadretta universale di fissaggio	0,67	0,67	0,67	0,89 pz.
⑧	Aggancio DOOR				

**KLK
1.2.3.4**

FURAL® Controsoffitto acustico
Pannelli rettangolari - Sistema clip-in

Controsoffitto per corridoio „DOOR“ - ribaltabile con profilo a G di chiusura



La costruzione collaudata per il corridoio!

Elementi standard richiesti:

KLK 1.2.3.4 GANG

Pos	Denominazione	Quantità/m ²			
		L=3,0 m	L=2,5 m	L=2,0 m	L=1,5 m
①	Pannello rettangolare				
②	Profilo a scatto 16/38	0,67	0,80	1,00	1,34 ml
③	Sottogiunto	0,17	0,20	0,25	0,34 pz.
④	Vite M6, completa	0,67	0,67	0,67	0,89 pz.
⑤	Piastrina di fissaggio	0,67	0,67	0,67	0,89 pz.
⑥	Profilo portante a L continuo	0,67	0,80	1,00	1,34 ml
⑦	Profilo a G di chiusura	0,67	0,80	1,00	1,34 ml
⑧	Aggancio DOOR	---	---	---	---

Montaggio

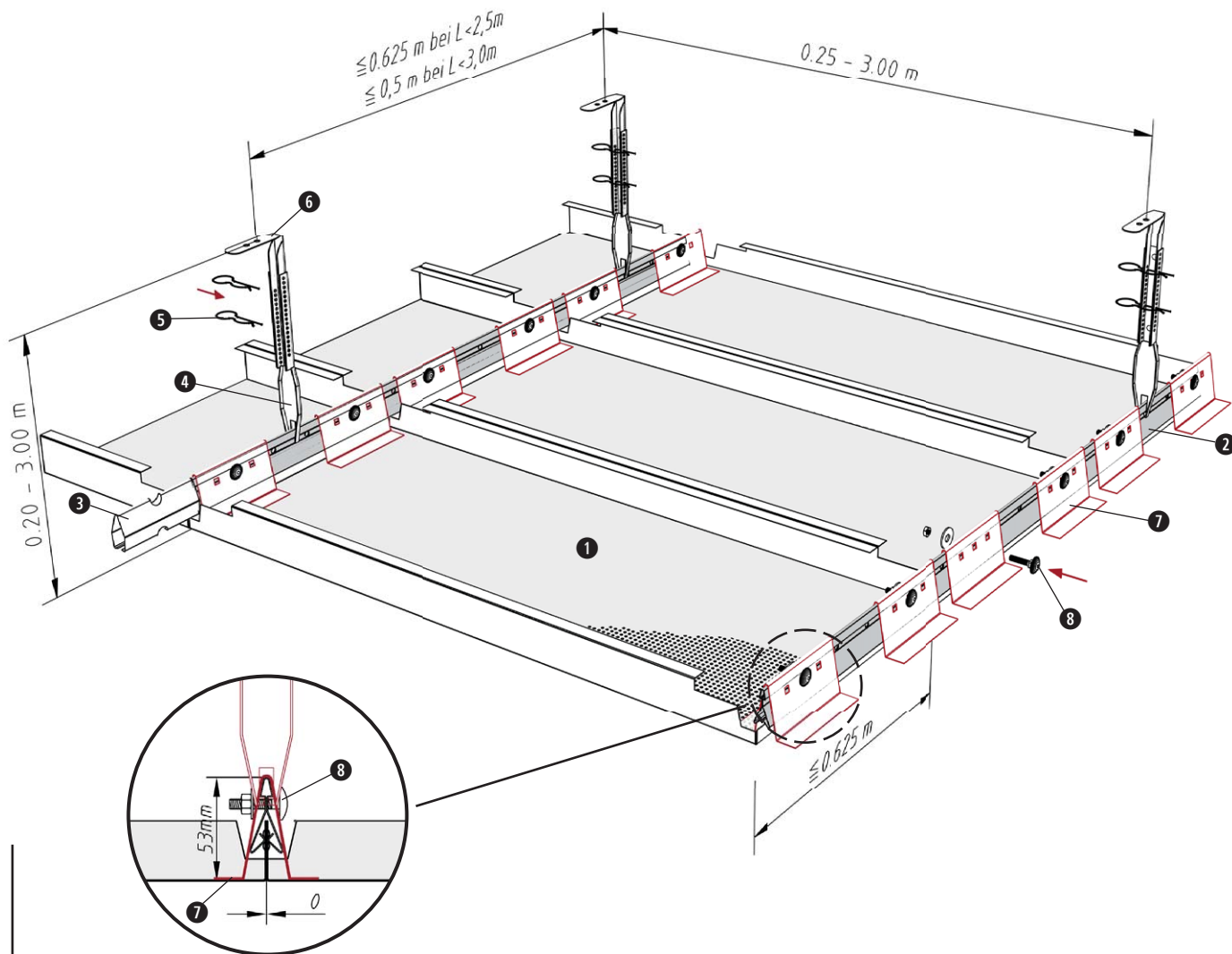
Distanza dei punti di fissaggio: vedi disegno
 peso del soffitto per m²: alluminio ca. 5kg
 acciaio ca. 8kg
 Altre informazioni: pagine 23 e 76-77



KLK
1.2.0.2 BWS

FURAL® Controsoffitto acustico
Pannelli rettangolari - Sistema clip-in

Resistente al lancio della palla - con barra asolata



Esteticità, resistenza al lancio della palla e ottimi valori di fono-assorbimento. Ineguagliabile

Elementi standard richiesti:

KLK 1.2.0.2 BWS

con larghezza pannello: 400 mm
Pos Denominazione

Quantità/m²

Pan. L=1,5m Pan. L=1,0m

Pos	Denominazione	Quantità/m ²	Pan. L=1,5m	Pan. L=1,0m
1	Pannelli rettangolare			
2	Profilo a scatto 16/38	0,67	1,00	ml
3	Sottogiunto	0,16	0,25	pz.
4	Barra asolata inferiore	1,07	1,60	pz.
5	Spinotto di sicurezza	2,14	3,20	pz.
6	Barra asolata superiore	1,07	1,60	pz.
7	Staffa di sostegno	3,34	5,00	pz.
8	Vite a testa quadra	3,34	5,00	pz.

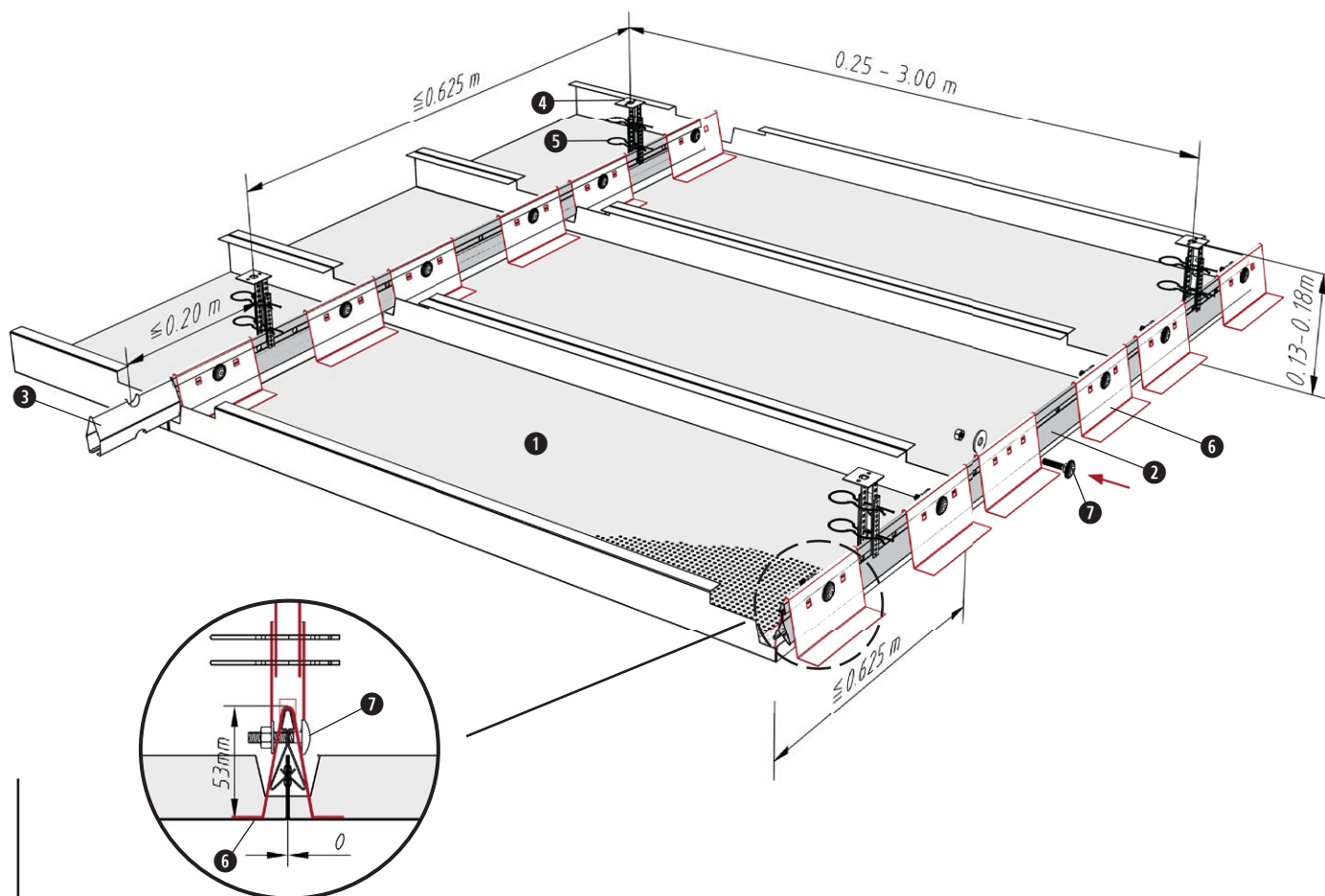
Montaggio

Distanza dei punti di fissaggio: vedi disegno
peso del soffitto per m²: acciaio ca. 8kg
Altre informazioni: pagine 23 e 76-77

KLK
1.2.0.3 BWS

FURAL® Controsoffitto acustico
Pannelli rettangolari - Sistema clip-in

Versione resistente al lancio della palla - ribasso minimo



*Estetica, resistenza al lancio della palla e ottimi valori di acustica.
Ineguagliabile con in più un ribasso minimo.*

Elementi standard richiesti:

KLK 1.2.0.3 BWS

con larghezza pannello: 400 mm
Pos Denominazione

Quantità/m²

Pan. L=1,5m Pan. L=1,0m

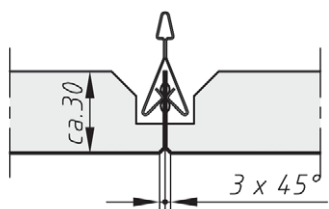
Pos	Denominazione	Pan. L=1,5m	Pan. L=1,0m
①	Pannelli rettangolare		
②	Profilo a scatto 16/38	0,67	1,00 pz.
③	Sottogiunto	0,16	0,25 pz.
④	Barra asolata superiore e inferiore (kit)	1,07	1,60 pz.
⑤	Spinotto di sicurezza	2,14	3,20 pz.
⑥	Staffa di sostegno	3,34	5,00 pz.
⑦	Vite a testa quadra	3,34	5,00 pz.

Montaggio

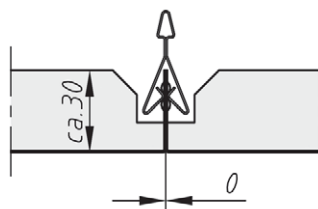
Distanza dei punti di fissaggio: vedi disegno
peso del soffitto per m²: acciaio ca. 8kg
Altre informazioni: pagine 23 e 76-77

Per sistema clip-in

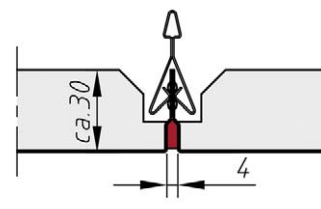
KQK



KQK bisellato

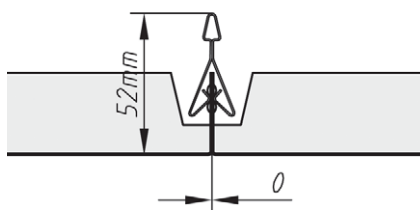


a spigoli vivi

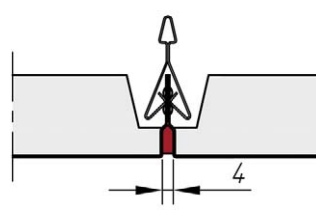


con scuretto

KLK

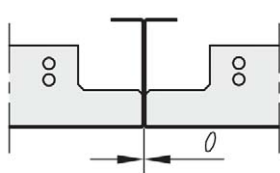


KLK a spigoli vivi

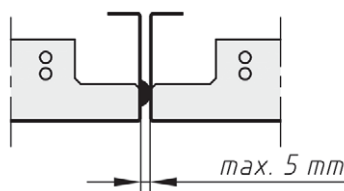


KLK con scuretto

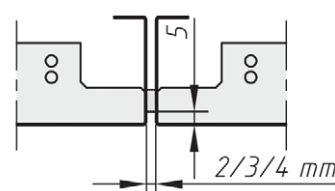
LATI LONGITUDINALI



senza scuretto



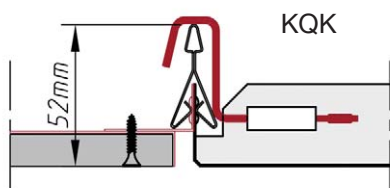
bugne



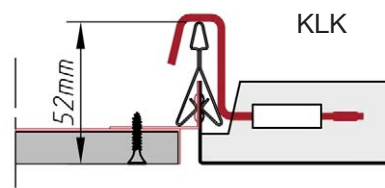
guarnizione

Bordo

Raccordo con fascia in cartongesso



Scuretto secondo richiesta del cliente

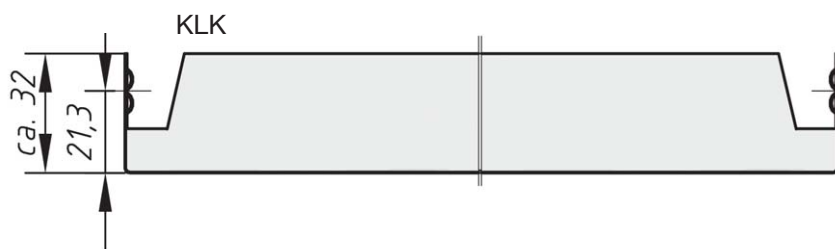
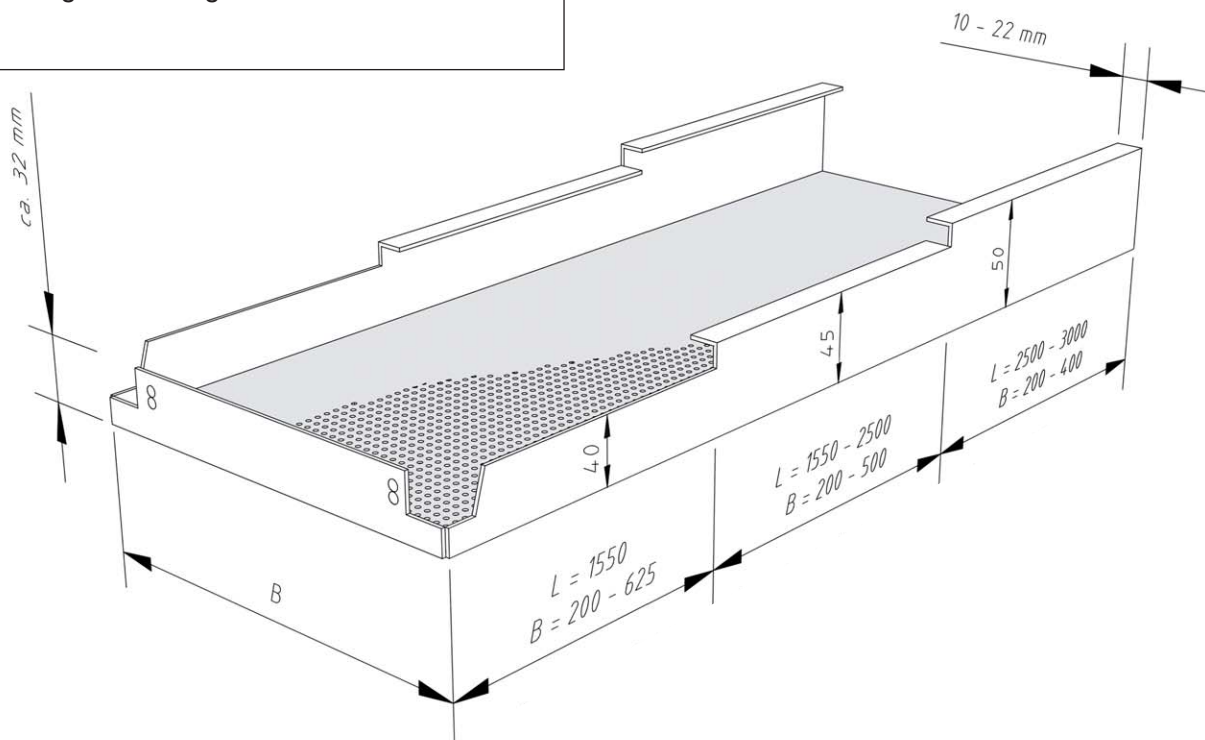


Altre profili perimetrali
vd. a partire da pagina 69

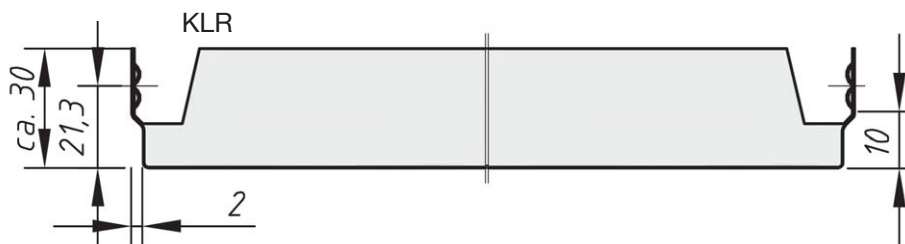
Per sistema clip-in

Pannelli rettangolari standard:

Lunghezza e larghezza variabile



STANDARD
BB a spigoli vivi



BB con scuretto
(per soffitti per
ambienti igienici)

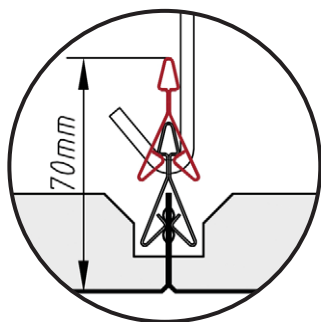
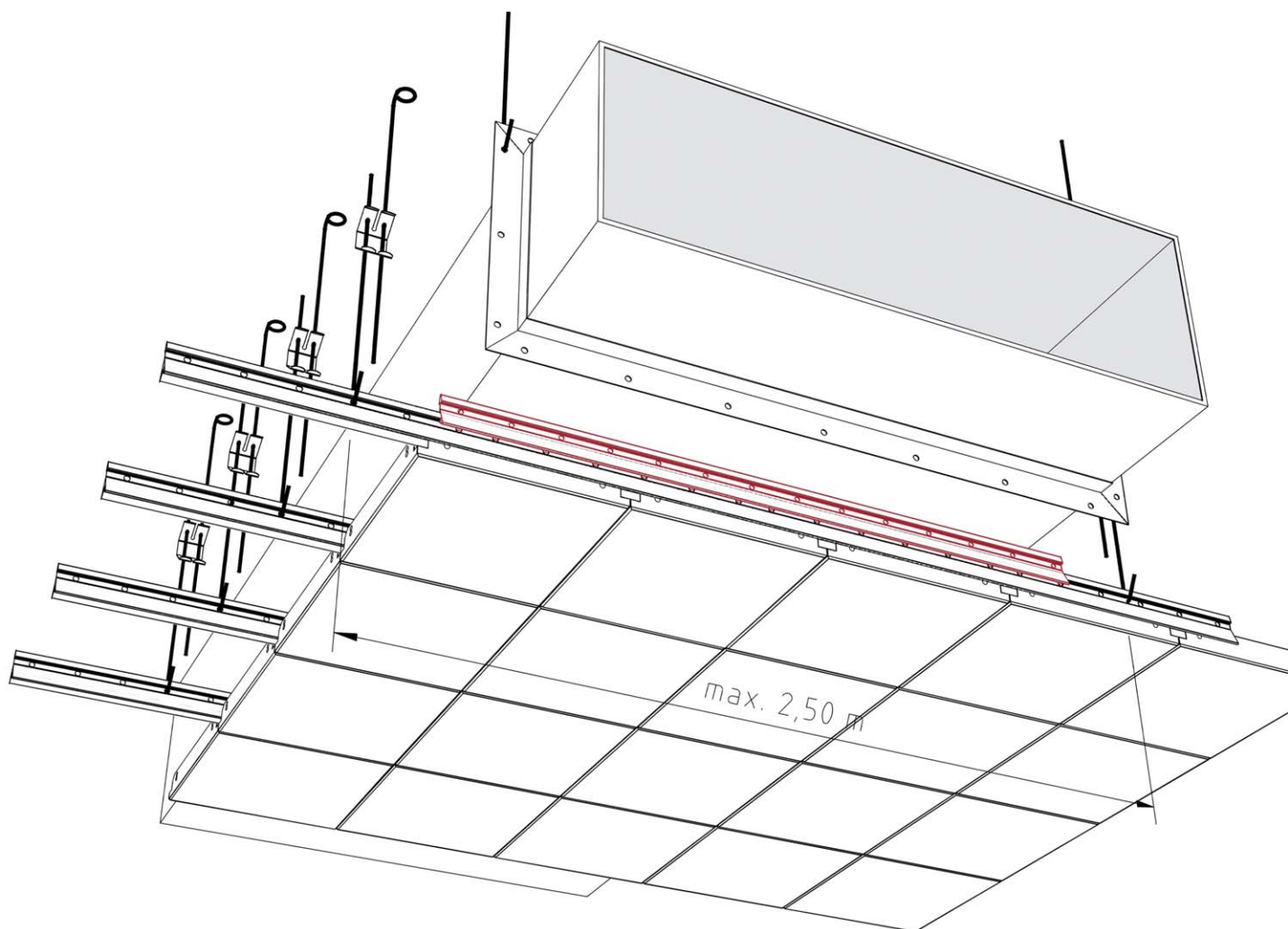
Lati longitudinali

Lati trasversali

Dettagli

FURAL® Controsoffitto acustico Soluzione per montaggio a grande campata

Sistema clip-in – pannello quadrato



Montaggio a grande campata

per poter scavalcare elementi incorporati (p.es. canali di ventilazione o canali portacavi)

Distanza fra gli elementi di sospensione:
max. 2,50 m

Inserire 2 profili per il montaggio a scatto
uno sopra l'altro.

FURAL

Montaggio dell'elemento di sospensione

- Serraggio rapido
- Barra asolata / nonio
- Squadretta universale di fissaggio

Distanza di fissaggio:

- come riportato nelle illustrazioni da pag. 6 a pag. 22

Materiale di fissaggio:

- in linea generale, utilizzare esclusivamente mezzi di fissaggio adatti al tipo di fondo e, ove richiesto, omologati dall'ufficio tecnico comunale

Utensili:

- martello pneumatico (calcestruzzo massiccio), trapano
- martello o chiave per dadi a seconda del tipo di viti e di tasselli

Esecuzione del montaggio:

- verificare che non ci siano nell'intercapedine del solaio strutture o impianti come canali di ventilazione ecc., che possano interferire con i fissaggi del controsoffitto. Nel caso siano presenti prendere contatto con la direzione di cantiere
- Segnare prima la posizione dell'elemento di sospensione sul solaio grezzo con un tirilinee o un laser e un metro a nastro
- Forare e inserire i tasselli, fissare l'elemento di sospensione nel tassello con la vite
- Regolare indicativamente l'altezza dell'elemento di sospensione

Montaggio del sistema clip-in

- Montare la guida semplice o doppia della struttura a seconda del sistema di controsoffitti; in condizioni normali la direzione della lunghezza della guida di fissaggio inferiore deve essere sempre parallela alla direzione della lunghezza del locale (in caso di strisce luminose anche sempre parallela alla direzione di lunghezza della striscia luminosa)
- Per la guida della struttura doppia montare prima i giunti a croce sulle guide di fissaggio superiori e premere la guida di fissaggio inferiore, premere in ogni caso uno spinotto di sicurezza.
- Verificare che il taglio all'estremità della guida di fissaggio sia pulito; se non lo fosse e i lati della guida di fissaggio dovessero aprirsi, serrare una vite M6 x 20 mm con 2 rondelle grandi (Ø 25 – 30 mm) in un foro di separazione all'estremità della guida; ruotare il dado solamente a mano fintanto che i due raggi dei lati si toccano: è necessario per una sufficiente coesione delle guide di fissaggio

- In caso di giunti delle guide di fissaggio utilizzare l'apposito innesto
- Collocare i profili in corrispondenza all'incirca alla futura giunzione dei pannelli
- Regolare l'elemento di sospensione in base all'altezza del soffitto

Montaggio dei pannelli

- Disimballare i pannelli e montarli – lavorare sempre con guanti idonei per evitare di sporcarli
- Coprire sempre la prima fila intera di pannelli sul lato lungo del locale e controllare che il bordo dei pannelli sia in fila e parallelo alla parete; allineare il bordo esatto dei pannelli da parete a parete con un filo teso o con un laser rotante, facendo attenzione che i pannelli non formino dentelli sugli angoli – far combaciare esattamente angolo con angolo
- Nella superficie libera rimasta tra la parete e la prima fila intera di pannelli, montare i pannelli tagliati e quindi la fila successiva di pannelli ecc.
- Per i pannelli tagliati si misura il valore dal bordo del pannello al bordo anteriore del profilo perimetrale e si aggiungono + 15 mm per il supporto: questa è la misura di taglio
- Tagliare a misura il pannello con una roditrice elettrica o cesoie per lamiera
- Inserire il pannello tagliato dal basso in modo leggermente obliquo tra il bordo superiore dell'angolo di contatto e il bordo inferiore della molla, ruotare anche il bordo anteriore del pannello tagliato leggermente obliquo rispetto al bordo superiore dell'angolo di contatto; così facendo è possibile inserire più facilmente il pannello. Infine premere il risvolto del pannello nella guida di fissaggio
- Nell'angolo del locale montare sempre prima il pannello angolare tagliato in due e solo dopo il pannello tagliato accanto a quello angolare

Smontaggio dei pannelli

- V. Manuale dei controsoffitti pag. 118
- Estrarre sempre i pannelli dalla traversa della guida di fissaggio e nell'angolo del pannello

Nota

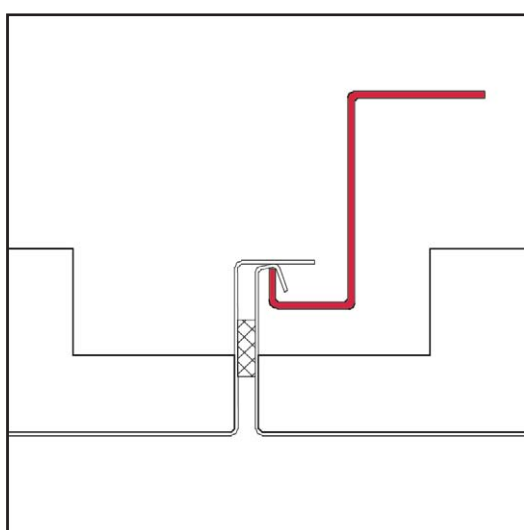
Per l'esecuzione dei diversi sistemi di controsoffitti v. le relative illustrazioni nel Manuale dei controsoffitti. Osservare anche le note relative ai requisiti della norma EN 13964 circa la marcatura CE alle pagine 76 – 77.





SISTEMA A HOOK ON

I VANTAGGI:



› Sicurezza totale:

- Profili di sospensione continui garantiscono un assetto perfetto della struttura portante.

› Facilità di montaggio:

- Guida speciale a Z, con possibilità di regolazione continua rispetto al profilo primario
- Smontaggio che non richiede l'uso di utensili

› Vantaggi estetici:

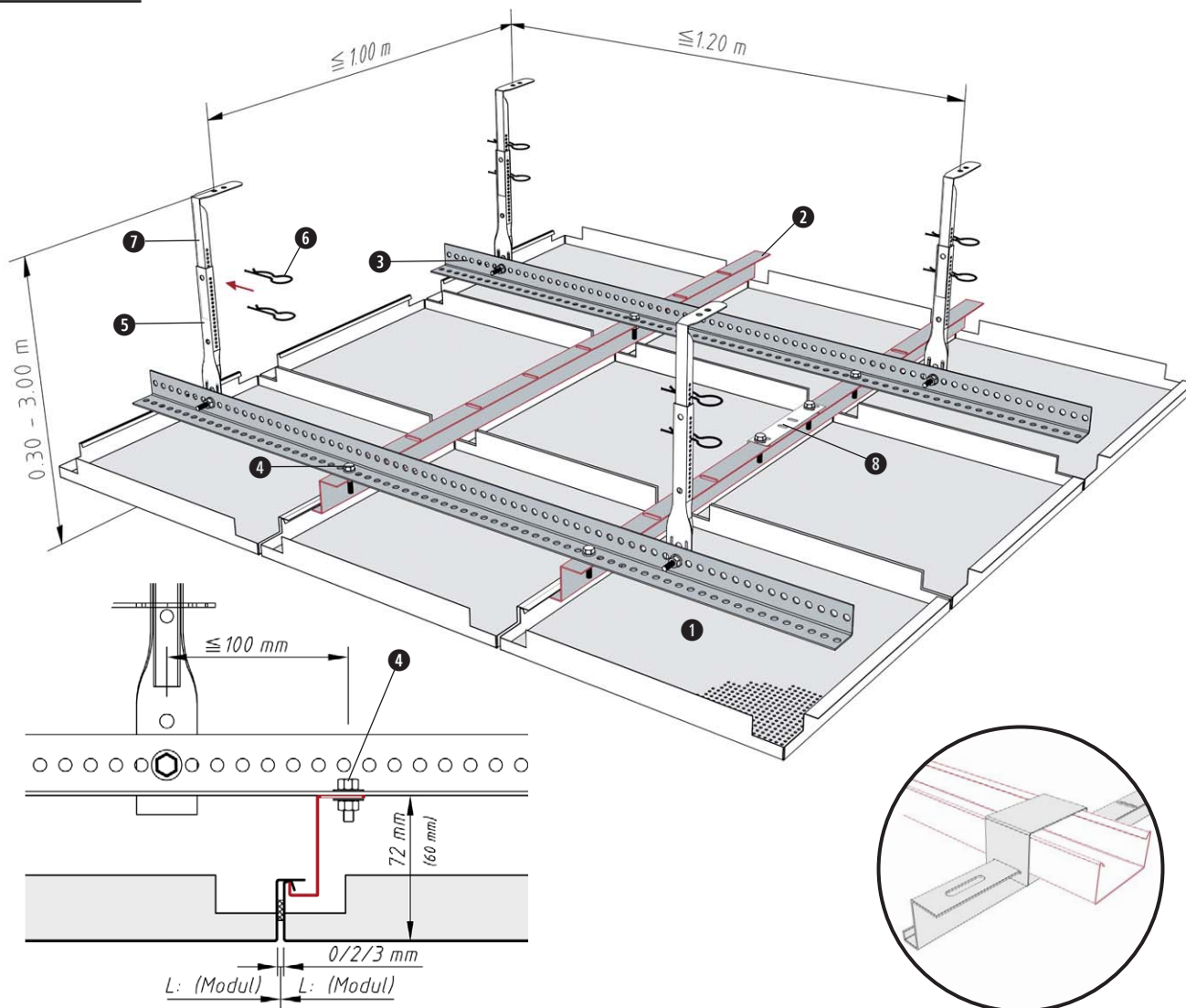
- La soluzione del tipo ,flottante' senza profilo laterale di contenimento
- Libertà di scelta del tipo di profilo per il fissaggio a parete

Geometria:	Struttura:	Sospensione:	Funzione	Codice:	Pagina:
Quadrato	con doppia struttura	barra asolata		KQH - 2.1.1.2	26
Quadrato	con doppia struttura	sospensione corta		KQH - 2.1.1.3	27
Rettangolare	con doppia struttura	barra asolata	ambiente interno	KLH - 2.2.1.2	28
Rettangolare	con doppia struttura	sospensione corta	ambiente interno	KLH - 2.2.1.3	29
Rettangolare	fissaggio a parete	profilo angolare	corridoio	KLH - 2.2.2.3	30
Giunti/spigoli/bordi					31
Montaggio					33
Rettangolare	con primario e profilo H		asta filettata	KLH-H28	34
Profili perimetrali					69
Informazioni complementari sui requisiti EN 13964 riguardo alla marcatura CE trova alle pagine					76 - 77

**KQH
2.1.1.2**

FURAL® Controsoffiti acustici
**Pannello quadrato – Sistema a
hook on**

Construzione standard con doppia struttura - con barra asolata



Tutte le altezze indicate si riferiscono al profilo a Z, altezza 50 mm.

Variante: con profilo CD e profilo connettore

**Montaggio semplice e rapido – cura
impeccabile dei dettagli estetici e
massima precisione.**

Elementi standard richiesti:

KQH 2.1.1.2

Pos	Denominazione	Quantità / m ²		
		625	600	
①	Pannello in appoggio	2,56	2,78	pz.
②	Profilo secondario a Z 50 (38)	1,60	1,67	ml
③	Barra primaria forata 30/30	1,00	1,00	ml
④	Vite a testa esagonale M6	3,71	3,83	pz.
⑤	Barra asolata inferiore	0,83	0,83	pz.
⑥	Spinotto di sicurezza	1,66	1,66	pz.
⑦	Barra asolata superiore	0,83	0,83	pz.
⑧	Sottogiunto per profilo a Z continuo	*	*	pz.

* secondo il profilo a Z usato

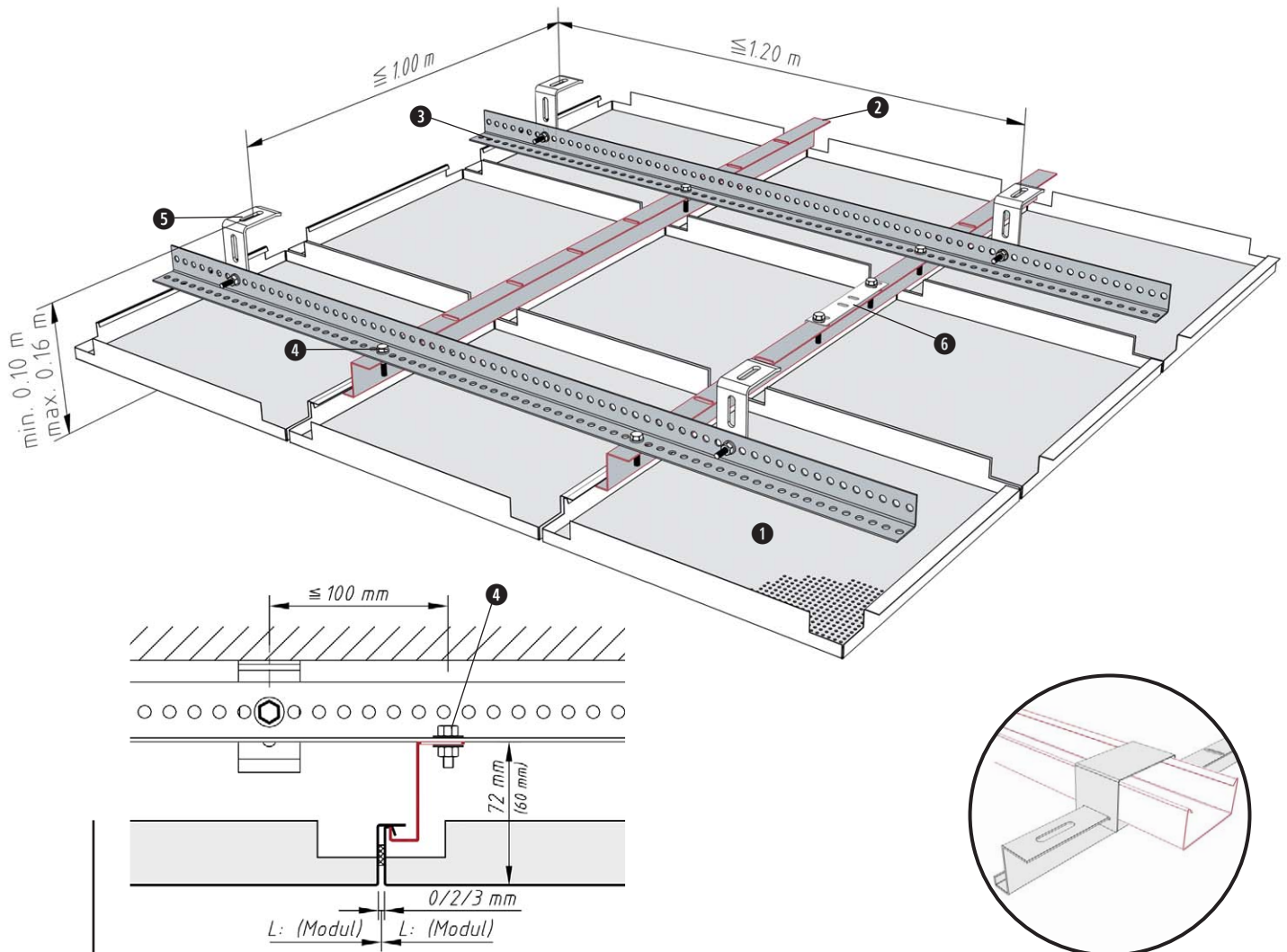
Montaggio

Distanza dei punti di fissaggio: vedi disegno
peso del soffitto per m²: acciaio ca. 8kg
Altre informazioni: pagine 33 e 76-77

**KQH
2.1.1.3**

FURAL® Controsoffiti acustici
**Pannello quadrato – Sistema a
hook on**

Costruzione standard con doppia struttura - Sospensione corta



Tutte le altezze indicate si riferiscono al profilo a Z, altezza 50 mm.

Variante: con profilo CD e profilo connettore

La soluzione per ribasso minimo.

FURAL

Montaggio

Distanza dei punti di fissaggio: vedi disegno
peso del soffitto per m²: acciaio ca. 8kg
Altre informazioni: pagine 33 e 76-77

Elementi standard richiesti:

KQH 2.1.1.3

Pos	Denominazione	Quantità / m ²		
		625	600	
①	Pannello in appoggio	2,56	2,78	pz.
②	Profilo secondario a Z 50 (38)	1,60	1,67	ml
③	Barra primaria forata 30/30	1,00	1,00	ml
④	Vite a testa esagonale M6	3,71	3,83	pz.
⑤	Squadretta universale di fissaggio	0,83	0,83	pz.
⑥	Sottogiunto per profilo a Z continuo	*	*	pz.

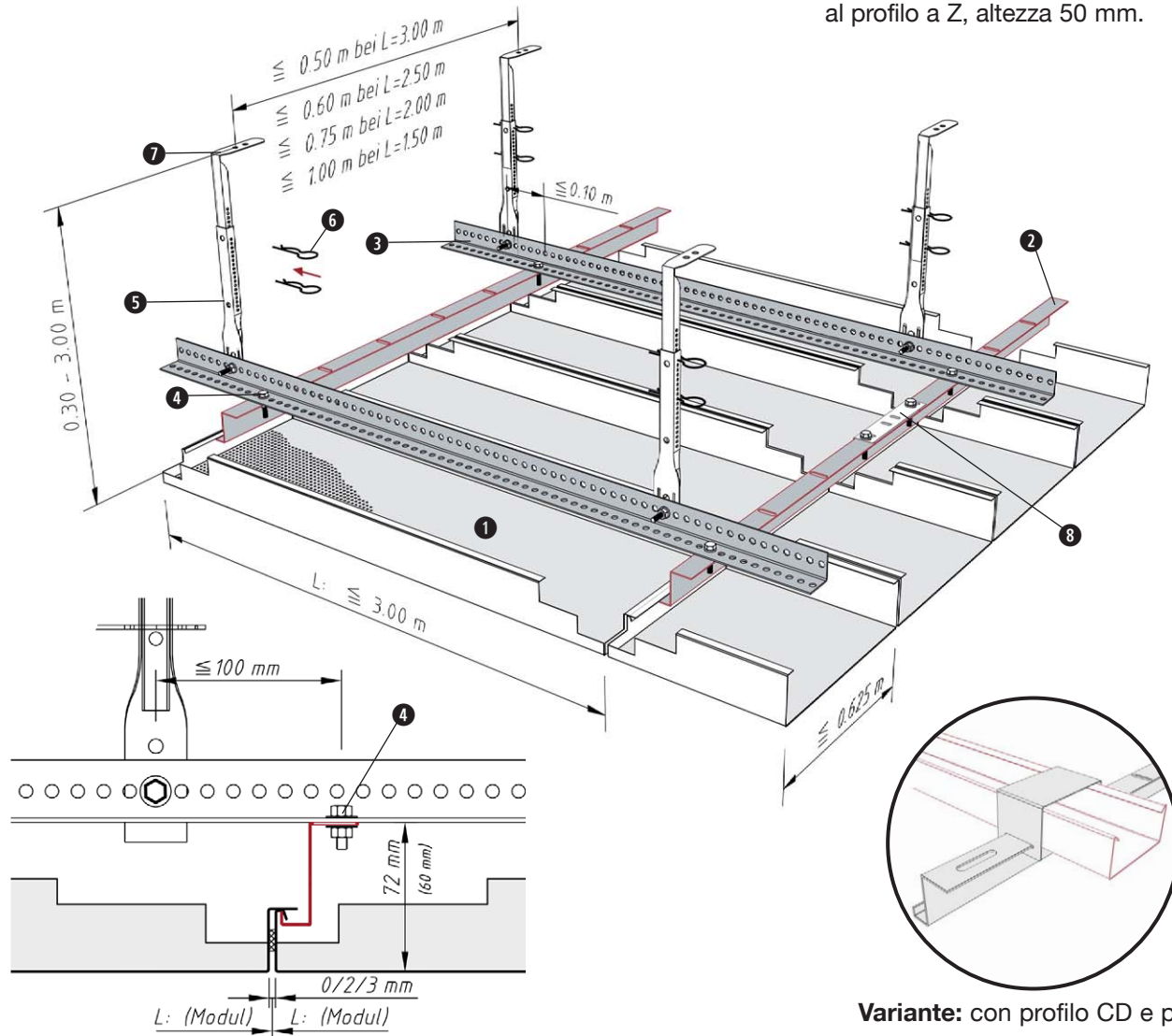
* secondo il profilo a Z usato

KLH
2.2.1.2

FURAL® Controsoffiti acustici
Pannello rettangolare – Sistema a hook on

Costruzione standard con doppia struttura - con barra asolata

Tutte le altezze indicate si riferiscono al profilo a Z, altezza 50 mm.



Variante: con profilo CD e profilo connettore

La possibilità di regolazione variabile della struttura portante permette un risultato estetico e allo stesso tempo un montaggio semplice e preciso.

Montaggio

Distanza dei punti di fissaggio:
vedi disegno
Peso del soffitto per m²:
acciaio ca. 8kg
Altre informazioni:
pagine 33 e 76-77

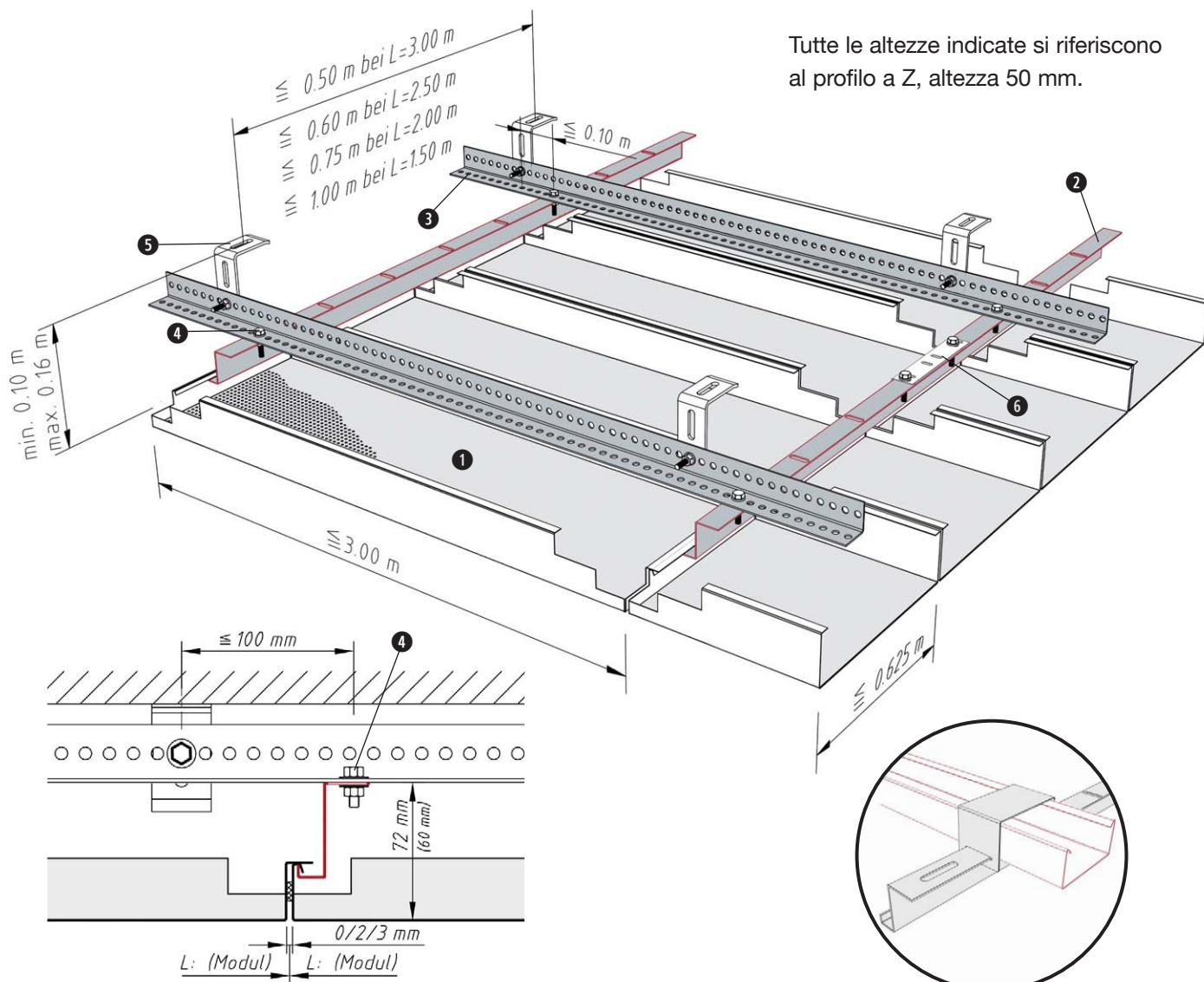
Elementi standard richiesti: KLH 2.2.1.2 Quantità / m²

Pos	Denominazione	L=3,0 m	L=2,5 m	L=2,0 m	L=1,5 m
1	Pannello in appoggio				
2	Profilo secondario a Z 50 (38)	0,33	0,40	0,50	0,67 ml
3	Barra primaria forata 30/30	2,00	1,67	1,33	1,00 ml
4	Vite a testa esagonale M6	1,60	1,66	1,74	1,88 pz.
5	Barra asolata inferiore	0,67	0,67	0,67	0,67 pz.
6	Spinotto di sicurezza	1,34	1,34	1,34	1,34 pz.
7	Barra asolata superiore	0,67	0,67	0,67	0,67 pz.
8	Sottogiunto per profilo a Z continuo	0,13	0,16	0,20	0,27 pz.

KLH 2.2.1.3

FURAL® Controsoffiti acustici Pannello rettangolare – Sistema a hook on

Costruzione standard con doppia struttura - Sospensione corta



Tutte le altezze indicate si riferiscono al profilo a Z, altezza 50 mm.

Variante: con profilo CD e profilo connettore

I vantaggi del sistema in appoggio anche con ribasso minimo.

Montaggio

Distanza dei punti di fissaggio: vedi disegno
Peso del soffitto per m²: acciaio ca. 8kg
Altre informazioni: pagine 33 e 76-77

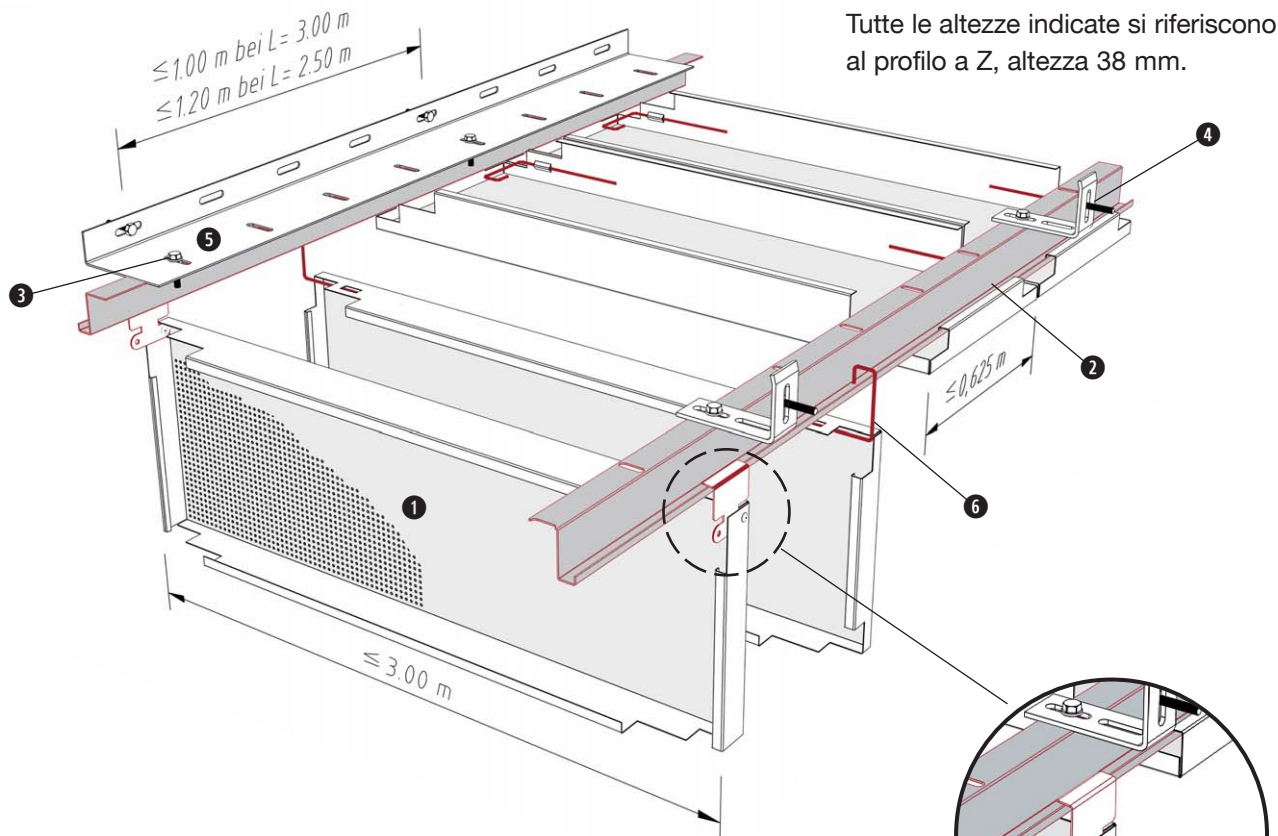
Elementi standard richiesti: KLH 2.2.1.3

Pos	Denominazione	Quantità / m ²			
		L=3,0 m	L=2,5 m	L=2,0 m	L=1,5 m
①	Pannello in appoggio				
②	Profilo secondario a Z 50 (38)	0,33	0,40	0,50	0,67 ml
③	Barra primaria forata 30/30	2,00	1,67	1,33	1,00 ml
④	Vite a testa esagonale M6	1,60	1,66	1,74	1,88 pz.
⑤	Squadretta universale di fissaggio	0,67	0,67	0,67	0,67 pz.
⑥	Sottogiunto per profilo a Z continuo	0,13	0,16	0,20	0,27 pz.

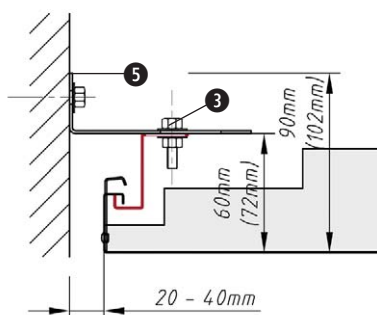
KLG 2.2.2.3

FURAL® Controsoffiti acustici Pannello rettangolare – Sistema a hook on

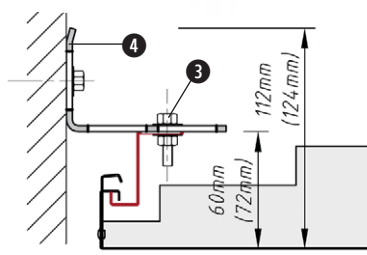
Costruzione standard - soffitto per corridoio



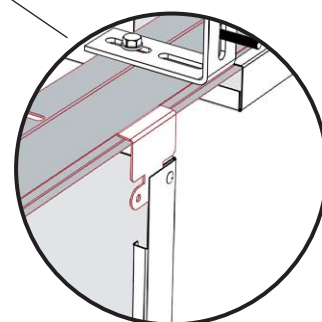
Tutte le altezze indicate si riferiscono al profilo a Z, altezza 38 mm.



Variante di esecuzione A:
con profilo angolare continuo



Variante di esecuzione B:
con staffa universale (locale)



Alternativa funzione a ribalta:
con linguetta DOOR

Precisione, igiene e un elevato standard di sicurezza.

Montaggio

Distanza dei punti di fissaggio: vedi disegno
Peso del soffitto per m²: acciaio ca. 8kg
Altre informazioni: pagine 33 e 76-77

Elementi standard richiesti: KLG 2.2.2.3

Pos	Denominazione	Quantità / m ²			
		L=3,0 m	L=2,5 m	L=2,0 m	L=1,5 m
①	Pannello in appoggio				
②	Profilo secondario a Z 50 (38)	0,67	0,80	1,00	1,34 ml
③	Vite a testa esagonale M6				
④	Squadretta universale di fissaggio	0,67	0,67	0,82	1,02 pz.
⑤	Profilo a L continuo	0,67	0,80	1,00	1,34 ml
⑥	Aggancio DOOR				

Dettagli

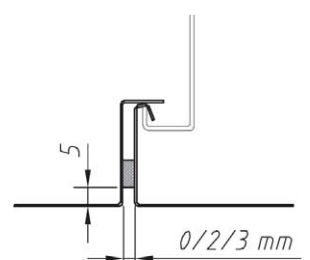
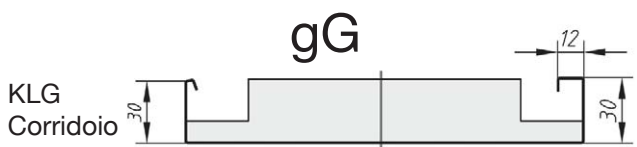
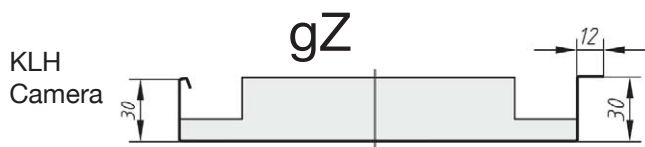
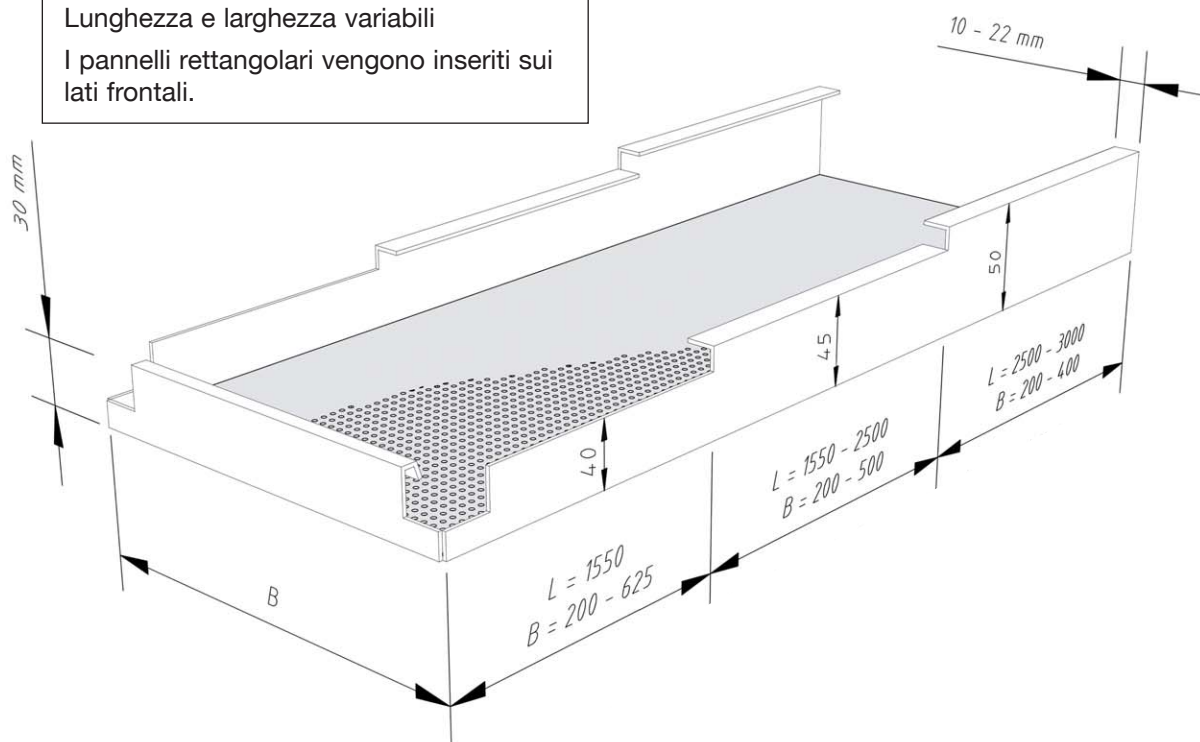
FURAL® Controsoffiti acustici Scuretti/spigoli/bordi

per sistema a hook on con profilo a Z continuo

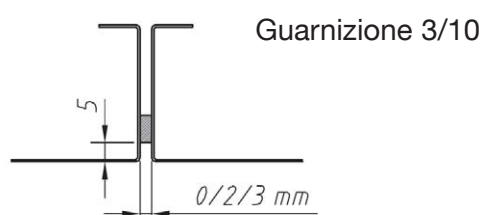
Pannelli rettangolari standard:

Lunghezza e larghezza variabili

I pannelli rettangolari vengono inseriti sui lati frontali.



Scuretto lato trasversale



Scuretto lato longitudinale

Lati longitudinali

Lati trasversali

Scuretti





Montaggio dell'elemento di sospensione

- Barra asolata
- Squadretta universale di fissaggio

Distanza di fissaggio:

- come da rispettiva illustrazione di sistema (pag. 26 – 31)

Materiale di fissaggio:

- in linea generale, utilizzare esclusivamente mezzi di fissaggio adatti al tipo di fondo e, ove richiesto, omologati dall'ufficio tecnico comunale

Utensili:

- martello pneumatico (calcestruzzo massiccio), trapano
- martello o chiave per dadi a seconda del tipo di viti e di tasselli

Esecuzione del montaggio:

- verificare se vi sono strutture incassate montate troppo in profondità nell'intercapedine del solaio come canali di ventilazione ecc., qualora questo fosse il caso, contattare la direzione di cantiere
- Segnare prima la posizione dell'elemento di sospensione sul solaio grezzo con un tirallinee o un laser e un metro a nastro
- Forare e inserire i tasselli, fissare l'elemento di sospensione nel tassello con la vite
- Regolare l'elemento di sospensione all'incirca all'altezza richiesta

Montaggio profilo a Z continuo e costruzione primaria

- Montare il profilo primario superiore (profilo angolare forato 30/30/2 mm o profilo CD)
- Fissare il profilo a Z continuo sul profilo primario superiore (con vite M6). In caso di profilo angolare, utilizzare il profilo a Z continuo FURAL H 50 mm con asole superiori (con le guide commerciale la possibilità di regolazione non è sufficiente!)
- In caso di profilo CD è possibile utilizzare normali profili a Z con speciale staffa di fissaggio (il profilo a Z può essere così spinto sul profilo CD senza gradini)
- **FURAL** consiglia profili a Z continui di 50 mm di altezza, che consentono di smontare poi più agevolmente i pannelli al centro del campo
- Nelle stanze in condizioni normali montare sempre i profili a Z continui paralleli alla direzione di lunghezza del locale
- Regolare ora esattamente l'elemento di sospensione all'altezza del soffitto

Montaggio dei pannelli

- Disimballare i pannelli e montarli – lavorare sempre con guanti idonei per evitare di sporcarli
- Coprire sempre la prima fila intera di pannelli sul lato lungo del locale e controllare che il bordo dei pannelli sia in fila e parallelo alla parete; allineare il bordo esatto dei pannelli da parete a parete con un filo teso o con un laser rotante, facendo attenzione che i pannelli non formino dentelli sugli angoli – coprire esattamente angolo su angolo
- Nella superficie libera rimasta tra la parete e la prima fila intera di pannelli, montare i pannelli tagliati e quindi la fila successiva di pannelli ecc.
- Per i pannelli tagliati si misura il valore dal bordo del pannello al bordo anteriore del profilo perimetrale e si aggiungono + 15 mm per il supporto: questa è la misura di taglio
- Tagliare a misura il pannello con una roditrice elettrica o cesoie per lamiera
- Inserire il pannello tagliato dal basso in modo leggermente obliquo tra il bordo superiore dell'angolo di contatto e il bordo inferiore della molla, ruotare anche il bordo anteriore del pannello tagliato leggermente obliquo rispetto al bordo superiore dell'angolo di contatto; così facendo, è possibile inserire più facilmente il pannello. Infine agganciare il risvolto del pannello al profilo a Z continuo
- Nell'angolo del locale montare sempre prima il pannello angolare tagliato in due e solo dopo il pannello tagliato accanto a quello angolare
- In caso di scuretto aperto sulla parete, si può iniziare subito con la prima fila direttamente sulla parete – verificare che il lato longitudinale del pannello sia ad angolo retto rispetto alla parete
- Fare attenzione che la direzione della sezione dei bordi corti sia uguale (non mischiare)

Smontaggio dei pannelli

- In caso di pannelli posizionati in corridoi basta sollevarli senza utensili
- In caso di pannelli posizionati in locali, sollevare l'intestatura del pannello con il bordo rettangolare di circa 40 mm, quindi sollevare il pannello con il bordo a uncino di circa 10 mm ed estrarre il pannello dal profilo a Z in direzione della lunghezza

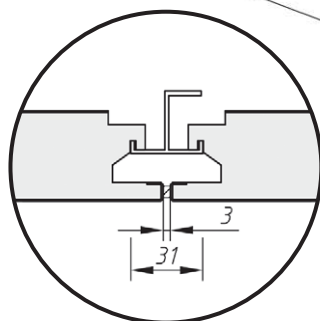
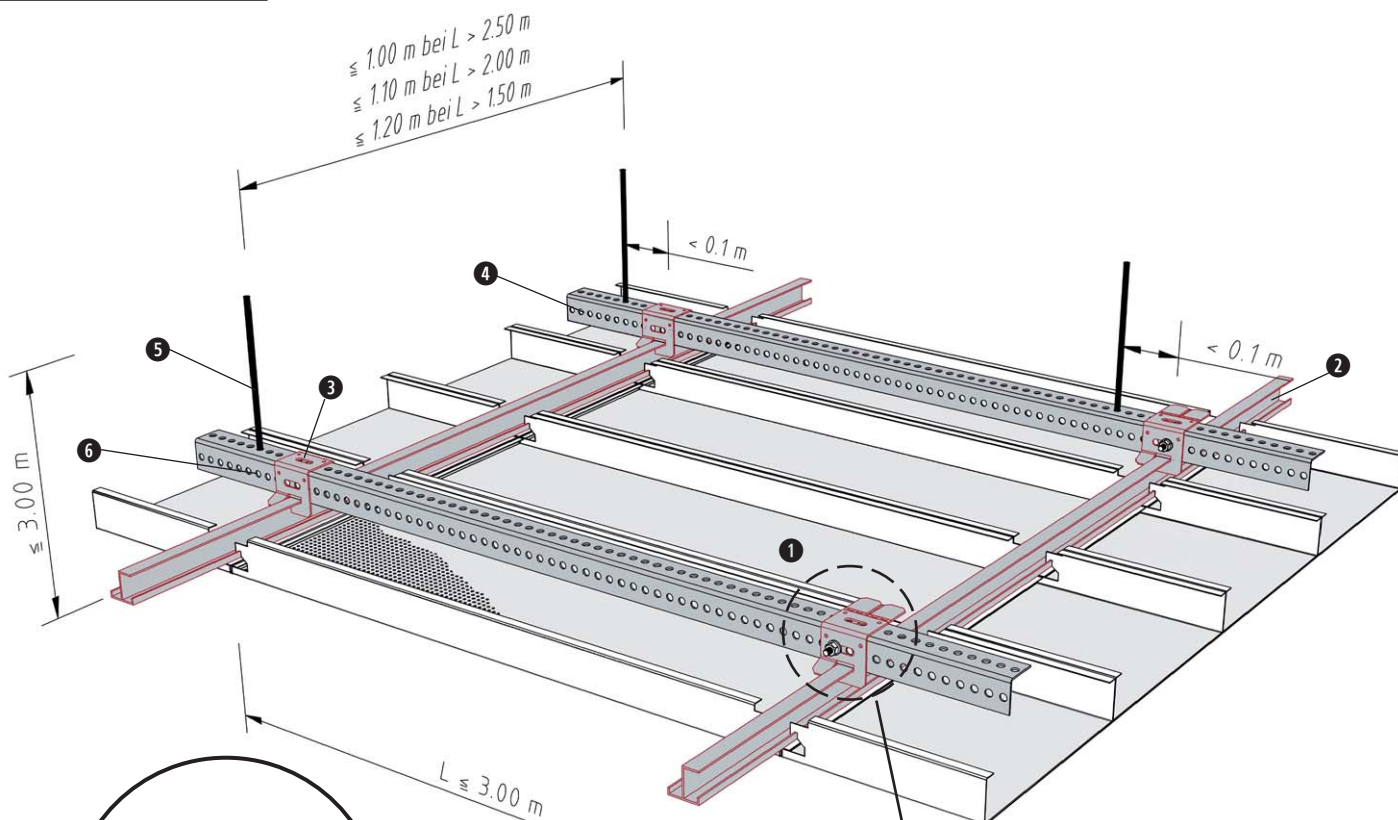
Nota

Per l'esecuzione dei diversi sistemi di controsoffitti v. le relative illustrazioni nel Manuale dei controsoffitti. Osservare anche le note relative ai requisiti della norma EN 13964 circa la marcatura CE alle pagine 76 – 77.

KLH-H28 4.2.1.5

FURAL® Controsoffiti acustici Pannello rettangolare – Sistema a hook on tipo H28

Costruzione standard con profilo a H



Variante:

Scuretto di 3 mm con profilo H 31
opzionale con guarnizione

*Massima precisione
del scuretto con pro-
filo H e scantonatura
nel pannello*

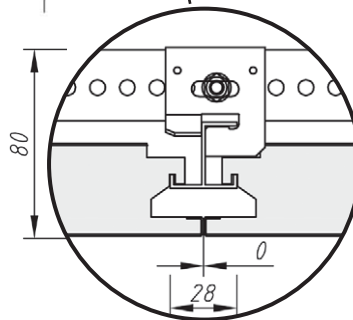
Montaggio

Distanza dei punti di fissaggio:
vedi disegno

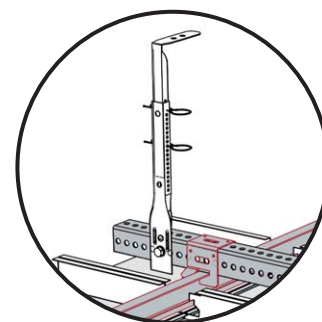
Peso del soffitto per m²:
acciaio ca. 8kg o. 5kg Alu

Altre informazioni:
pagine 33 e 76-77

KLH-H28 4.2.1.2
con barra asolata



Ribasso minimo tra pannello -
aggancio H 28



Elementi standard richiesti: KLH-H28

Quantità / m²

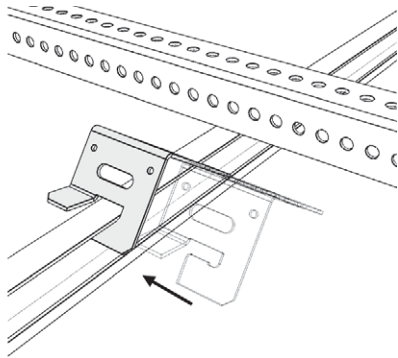
Pos	Denominazione	L=3,0 m	L=2,5 m	L=2,0 m	L=1,5 m
①	Pannello in appoggio				
②	Profilo H 28 (31)	0,33	0,40	0,50	0,67 ml
③	Connettore per profilo H	0,33	0,40	0,45	0,56 pz.
④	Profilo angolare forato 30/30	1,00	1,00	0,91	0,83 ml
⑤	Asta filettata M6	0,33	0,40	0,45	0,56 pz.
⑥	Madrevite + rondella M6	0,33	0,40	0,45	0,56 pz.

KLH-H28 4.2.1.5

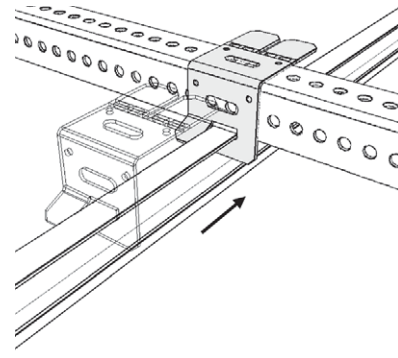
FURAL® Controsoffiti acustici Pannello rettangolare – Sistema a hook on a H

Montaggio

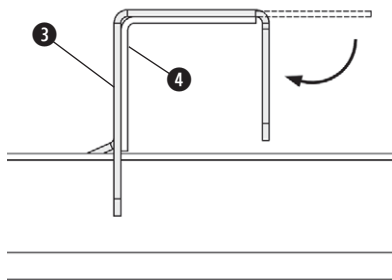
Spingere il connettore nel profilo H



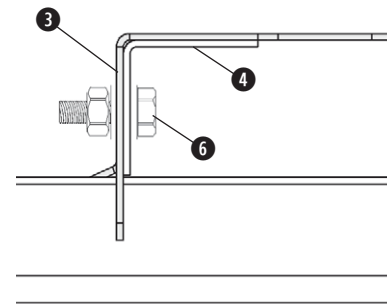
Spingere il connettore fino a la barra primaria forata



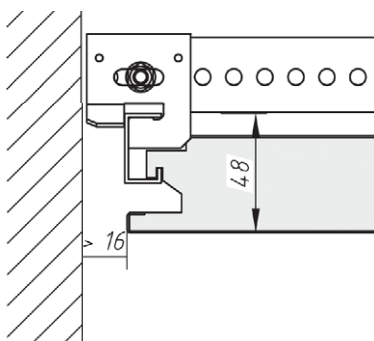
Piega la linguetta di sicurezza verso il basso per sicurezza senza utensili



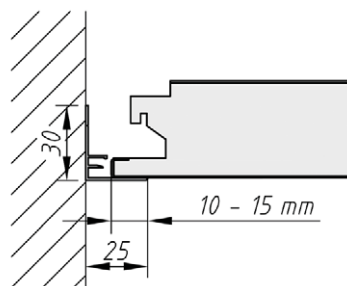
Aggiuntivo: Sicurezza con vite
1x per ogni profilo H



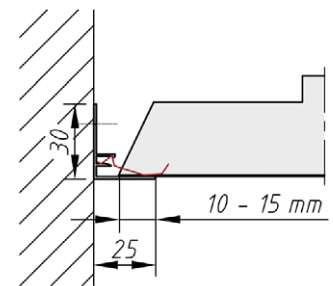
Profili perimetrali



Con profilo a C per scuretto



Con profilo perimetrale per pannello intero



Supporto con profilo a L per pannello tagliato

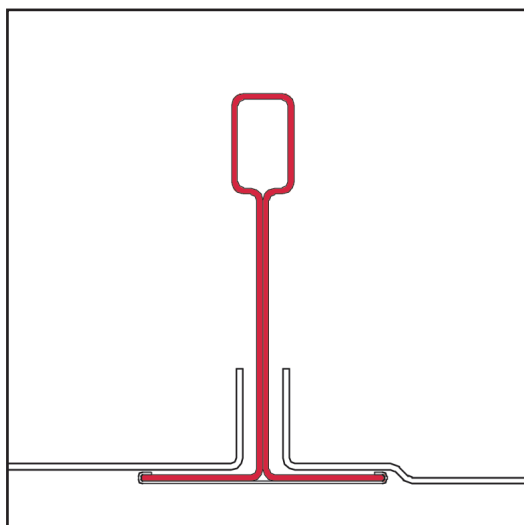






SISTEMA IN APPOGGIO

I VANTAGGI:



> Estetica flessibile:

- struttura grossolana con scuretto tra pannelli
- perfetto allineamento del soffitto per struttura a vista e seminascosta

> Facilità di montaggio:

- montaggio e smontaggio che non richiedono l'uso di utensili
- da effettuare anche da parte di personale non appositamente addestrato

> Rapida disponibilità:

- dei profili a T
- dei pannelli in appoggio

Modul:	Formato:	Sospensione:	Funzione:	Codice:	Pagina:
625	600	tondino 4 mm	HV-seminascosto	KQV - 3.1.0.1 T24	38
600	575				38
600	584	tondino 4 mm	HV-seminascosto	KQV - 3.1.0.1 T15	39
625	620	tondino 4 mm	a filo	KQE - 3.1.0.1 T24	40
600	595				40
625	620	tondino 4 mm	Complanare	KQT - 3.1.0.1 T24	41
600	595				41
Bordi standard delle perforazioni					42
Montaggio					43
Profili perimetrali					69

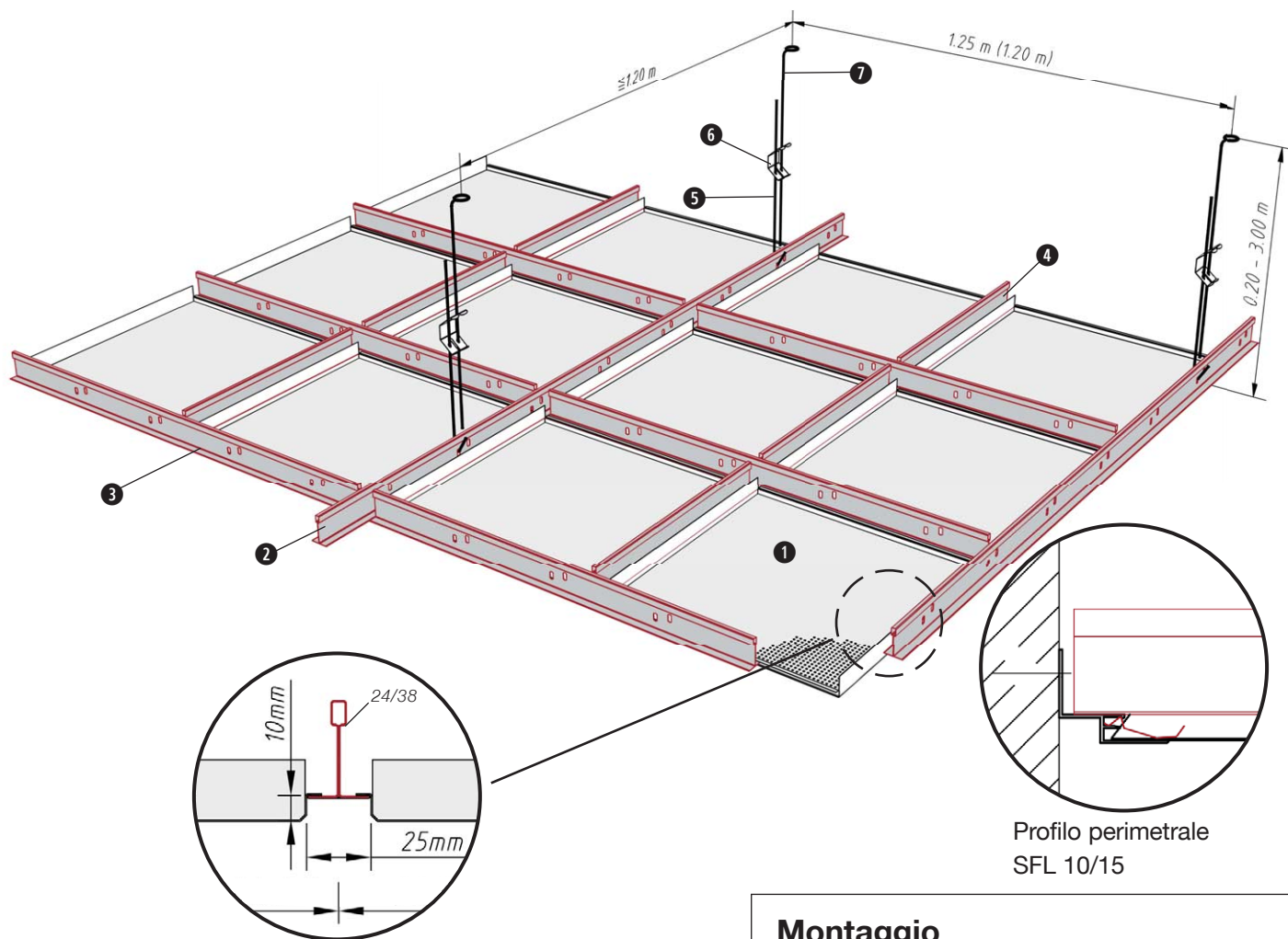
Informazioni complementari sui requisiti EN 13964 riguardo alla marcatura CE trova alle pagine

76 - 77

KQV
3.1.0.1 T24

FURAL® Controsoffitti acustici
Sistema in appoggio per profili a T di
uso comune in commercio

HV-pannelli seminascosti per profilo a T 24



Solo dei pannelli con spigoli effettuati con la massima esattezza permettono di ottenere un'ottica del soffitto armonioso.

Montaggio

Distanza dei punti di fissaggio: vedi disegno
Peso del soffitto per m²: alluminio ca. 5kg
acciaio ca. 8kg
Altre informazioni: pagine 43 e 76-77

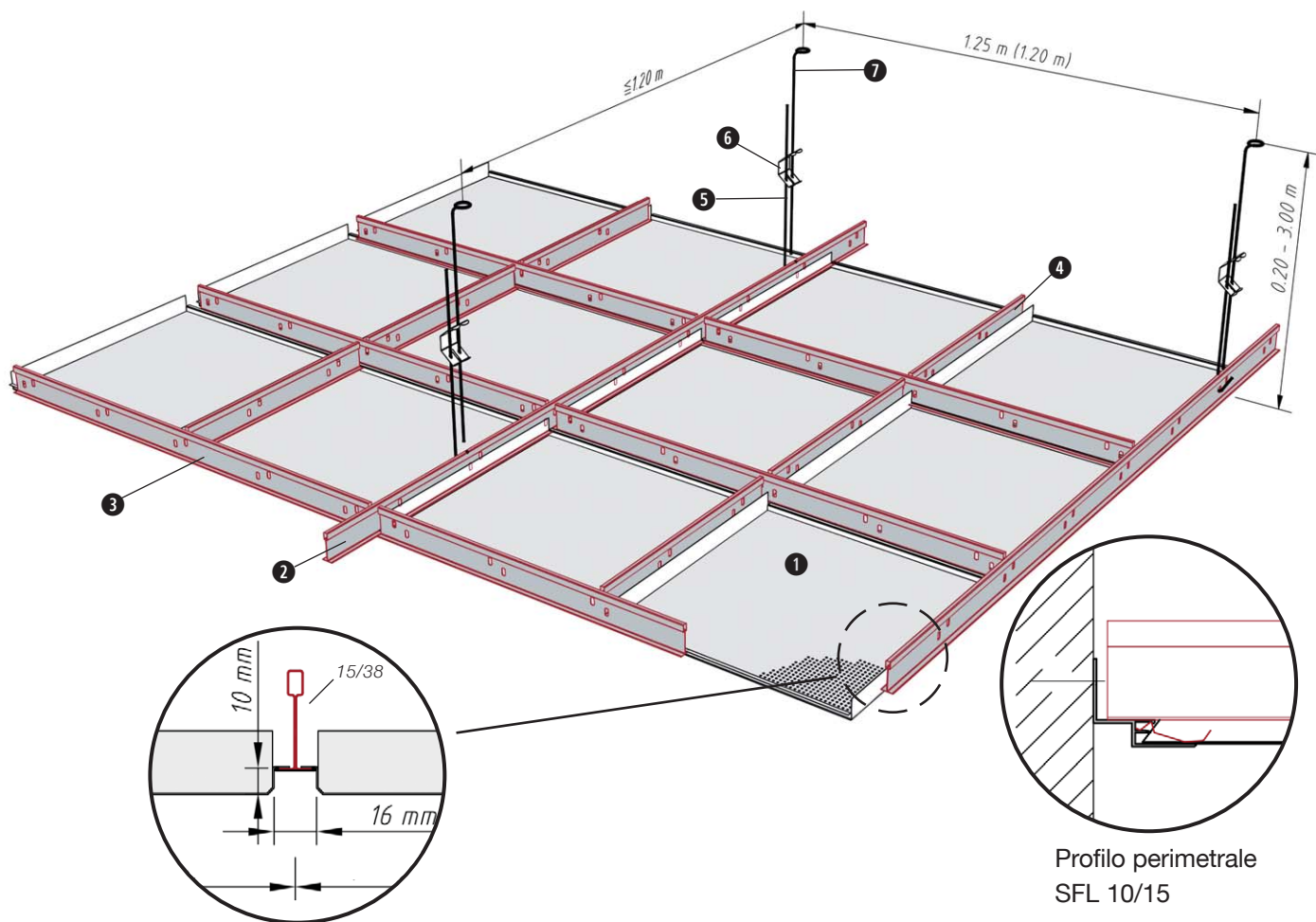
Elementi standard richiesti: KQV 3.1.0.1 T24

Pos	Denominazione	Profilo a T24	pz./m ²	Modulo 625 Profilo a T24	Modulo 600 pz./m ²
❶	Pannello HV	600 mm	2,56	575 mm	2,78
❷	Profilo portante di sostegno a TL=3750 mm		0,21	L=3600 mm	0,23
❸	Profilo portante a T	L=1250 mm	1,28	L=1200 mm	1,39
❹	Profilo portante a T	L= 625 mm	1,28	L= 600 mm	1,39
❺	Tondino di sospensione con gancio		0,67		0,70
❻	Molla di serraggio rapido		0,67		0,70
❼	Tondino di sospensione con occhiello		0,67		0,70

KQV
3.1.0.1 T15

FURAL® Controsoffitti acustici
Sistema in appoggio per profili a T di
uso comune in commercio

HV-pannelli seminascosti per profilo a T 15



*Il scuretto più fine
con il pannello più
preciso.*

Montaggio

Distanza dei punti di fissaggio: vedi disegno
Peso del soffitto per m²: alluminio ca. 5kg
acciaio ca. 8kg
Altre informazioni: pagine 43 e 76-77

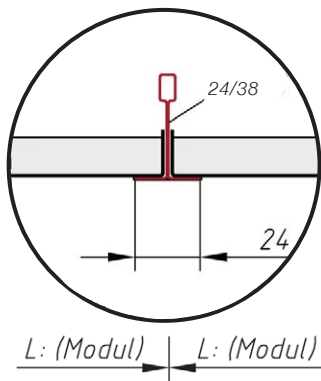
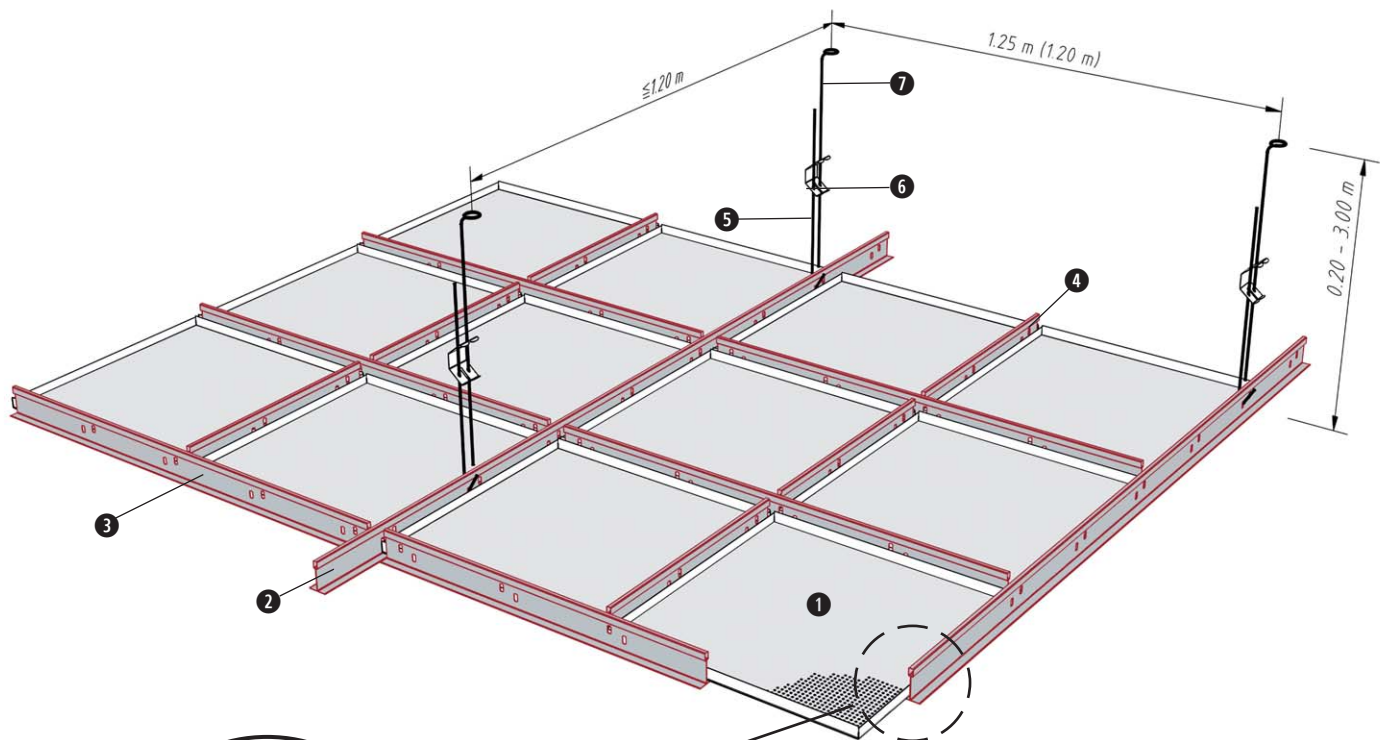
Elementi standard richiesti: KQV 3.1.0.1 T15 Modulo 600

Pos	Denominazione	Profilo a T15	pz./m ²
①	Pannello HV	584 mm	2,78
②	Profilo portante di sostegno a TL=3600 mm		0,23
③	Profilo portante a T	L=1200 mm	1,39
④	Profilo portante a T	L= 600 mm	1,39
⑤	Tondino di sospensione con gancio		0,70
⑥	Molla di serraggio rapido		0,70
⑦	Tondino di sospensione con occhiello		0,70

KQE
3.1.0.1 T24

FURAL® Controsoffitti acustici
Sistema in appoggio per profili a T di
uso comune in commercio

Pannello in appoggio per profilo a T 24 - appoggio piano



Sempre elegante.

Montaggio

Distanza dei punti di fissaggio: vedi disegno

Peso del soffitto per m²: alluminio ca. 5kg

acciaio ca. 8kg

Altre informazioni:

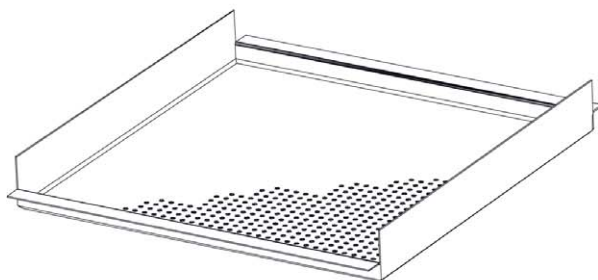
pagine 43 e 76-77

Elementi standard richiesti: KQE 3.1.0.1 T24

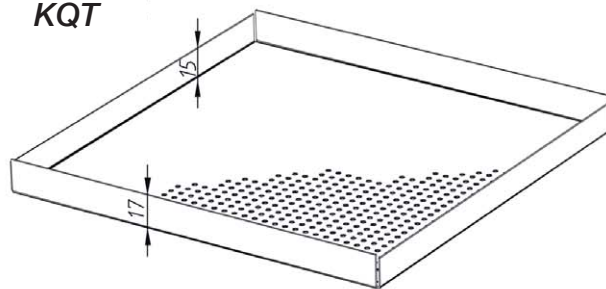
Pos	Denominazione	Modulo 625		Modulo 600	
		Profilo a T24	pz./m ²	Profilo a T24	pz./m ²
①	Pannello KQE	620 mm	2,56	595 mm	2,78
②	Profilo portante di sostegno a TL=3750 mm		0,21	L=3600 mm	0,23
③	Profilo portante a T	L=1250 mm	1,28	L=1200 mm	1,39
④	Profilo portante a T	L= 625 mm	1,28	L= 600 mm	1,39
⑤	Tondino di sospensione con gancio		0,67		0,70
⑥	Molla di serraggio rapido		0,67		0,70
⑦	Tondino di sospensione con occhiello		0,67		0,70

per sistema in appoggio

KQV

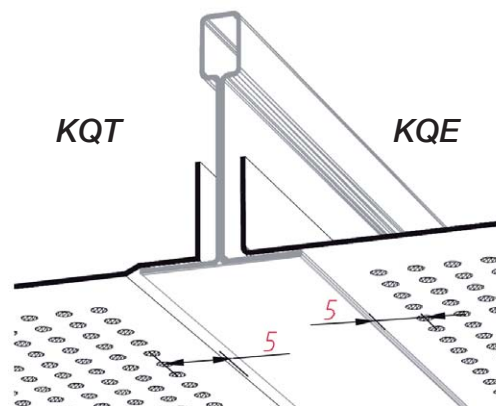
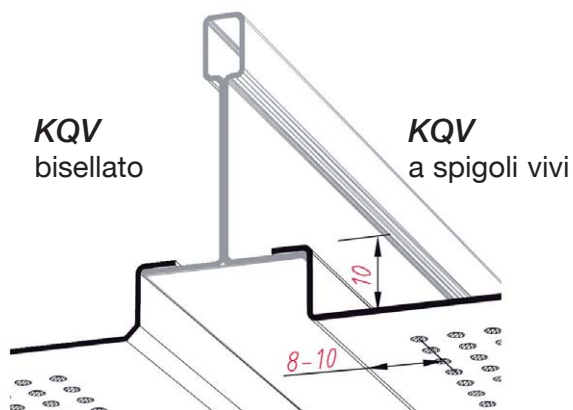
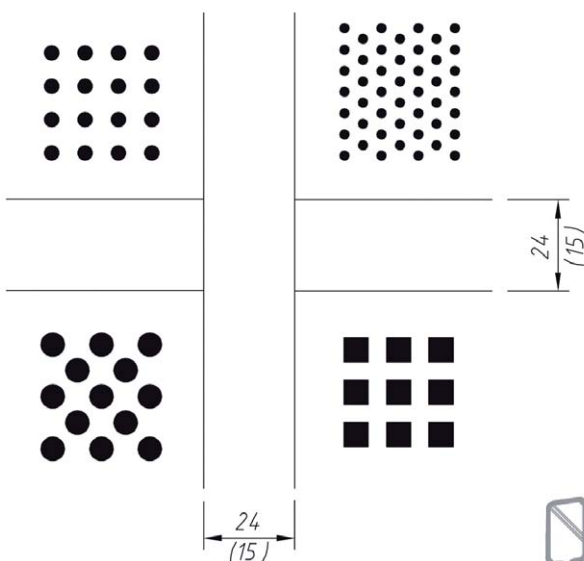


KQE
KQT



Modulo	Formato
KQV 625	600 (T24) bisellato
KQV 600	575 (T24) bisellato
KQV 600	584 (T15) bisellato
KQV 625	600 (T24) a spigoli vivi
KQV 600	575 (T24) a spigoli vivi

Modulo	Formato
KQE 625	620 (T24)
KQE 600	595 (T24)
KQT 625	620 (T24)
KQT 600	595 (T24)



FURAL

Montaggio dell'elemento di sospensione

- Molla di serraggio rapido
- Barra asolata

Distanza di fissaggio:

- come da relativa illustrazione di sistema (pag. 38 – 42)

Materiale di fissaggio:

- in linea generale, utilizzare esclusivamente mezzi di fissaggio adatti al tipo di fondo e, ove richiesto, omologati dall'ufficio tecnico comunale

Utensili:

- martello pneumatico (calcestruzzo massiccio), trapano
- martello o chiave per dadi a seconda del tipo di viti e di tasselli

Esecuzione di montaggio

- verificare che non ci siano nell'intercapedine del solaio strutture o impianti come canali di ventilazione ecc., che possano interferire con i fissaggi dei controsoffitti. Nel caso siano presenti prendere contatto la direzione di cantiere
- Segnare prima la posizione dell'elemento di sospensione sul solaio grezzo con un tirilinee o un laser e un metro a nastro
- Forare e inserire i tasselli, fissare l'elemento di sospensione nel tassello con la vite
- Regolare indicativamente l'altezza dell'elemento di sospensione

Montaggio profilo a T

- Di regola il profilo portante a T è posto parallelo al lato longitudinale del locale (in caso di strisce luminose il profilo a T segue la lunghezza della striscia luminosa)
- Agganciare i profili trasversali nella distanza tra i moduli
- Regolare ora esattamente l'elemento di sospensione all'altezza del soffitto

Montaggio dei pannelli

- Disimballare i pannelli e montarli – lavorare sempre con guanti idonei per evitare di sporcarli
- Coprire sempre la prima fila intera di pannelli sul lato lungo del locale e controllare che il bordo dei pannelli sia in fila e parallelo alla parete; allineare il bordo esatto dei pannelli da parete a parete con un filo teso o con un laser rotante

- Nella superficie libera rimasta tra la parete e la prima fila intera di pannelli, montare i pannelli tagliati e quindi la fila successiva di pannelli ecc.
- Per i pannelli tagliati si misura il valore dal bordo del pannello al bordo anteriore del profilo perimetrale e si aggiungono + 15 mm per l'appoggio nel profilo perimetrale: questa è la misura di taglio
- Tagliare a misura il pannello con una roditrice elettrica o cesoie per lamiera
- Inserire il pannello tagliato dal basso in modo leggermente obliquo in modo tale che il lato tagliato del pannello calzi sotto alle molle del profilo perimetrale.
- Nell'angolo del locale, montare sempre prima il pannello angolare tagliato in due e solo dopo il pannello tagliato accanto a quello angolare

Smontaggio dei pannelli

- Sollevare semplicemente i pannelli senza utensili nell'intercapedine e guidarli verso il basso attraverso l'apertura

Nota

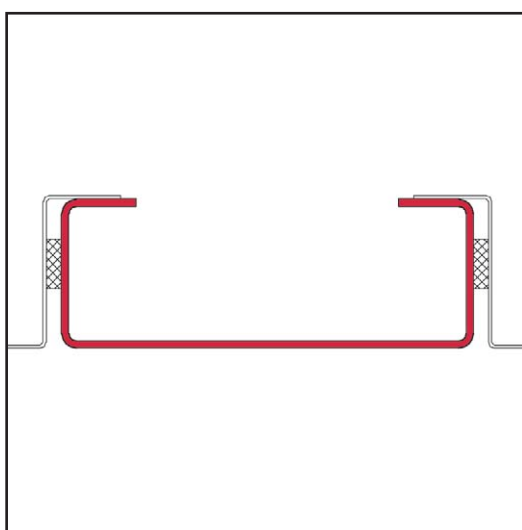
Per l'esecuzione dei diversi sistemi di controsoffitti v. le relative illustrazioni nel Manuale dei controsoffitti. Osservare anche le note relative ai requisiti della norma EN 13964 circa la marcatura CE alle pagine 76 – 77.





SISTEMA A BANDRASTER

I VANTAGGI:



› Elevata flessibilità:

- adattamento alla struttura modulare dell'edificio
- pareti divisorie facilmente integrabili
- modulare ed estensibile, per elevate esigenze in termini di isolamento acustico longitudinale (con setto acustico)

› Facilità di montaggio:

- smontaggio che non richiede l'uso di utensili
- sono possibili anche ribassi minimi

› Vantaggi estetici:

- armonizzazione precisa fra profilo dei pannelli e quello Bandraster
- finitura cromatica uniforme per tutti gli elementi a vista

Geometria:	Struttura:	Sospensione:	Funzione:	Codice:	Pagina:
Rettangolare	con struttura primaria	barra asolata	BR longitudinale	KLB - 5.2.1.2 Längs	46
Rettangolare	struttura semplice	barra asolata	BR trasversale	KLB - 5.2.0.2 Kreuz	47
Rettangolare	struttura semplice	barra asolata	BR trasversale	KLB - 5.2.0.2 Längs	48

Giunti/spigoli/bordi/travetti bandraster 50

Montaggio 51

Rettangolare barra filettata Travetta nodo KLB - 5.2.0.5 Knoten 52

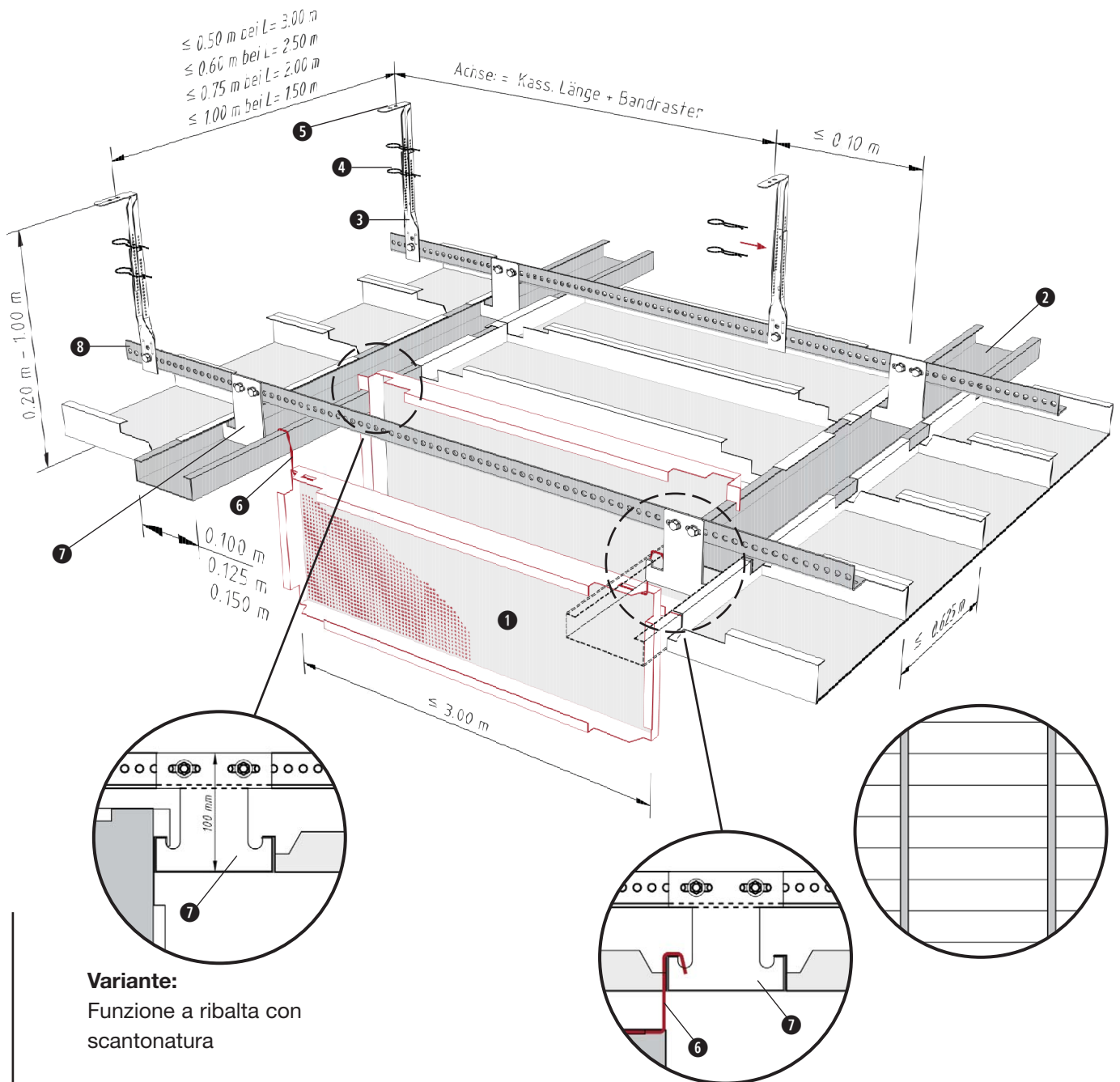
Informazioni complementari sui requisiti EN 13964 riguardo alla marcatura CE trova alle pagine

76 - 77

KLB 5.2.1.2 Längs

FURAL® Controsoffitti acustici Pannello rettangolare – sistema a Bandraster

Bandraster longitudinale con profilo primario forato



Variante:
Funzione a ribalta con
scantonatura

*Il soffitto a Bandraster con funzione
di ribalta verso il basso.*

Montaggio

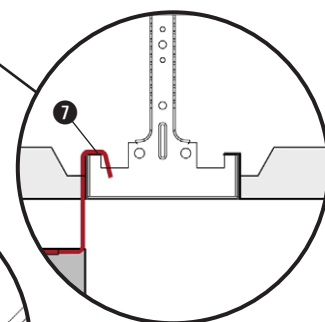
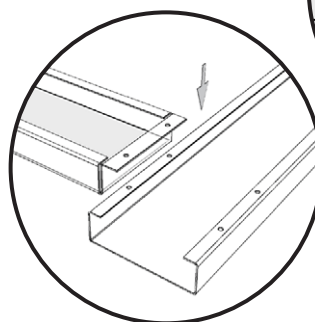
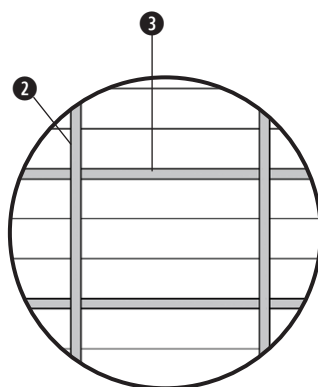
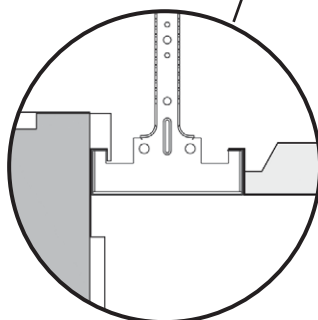
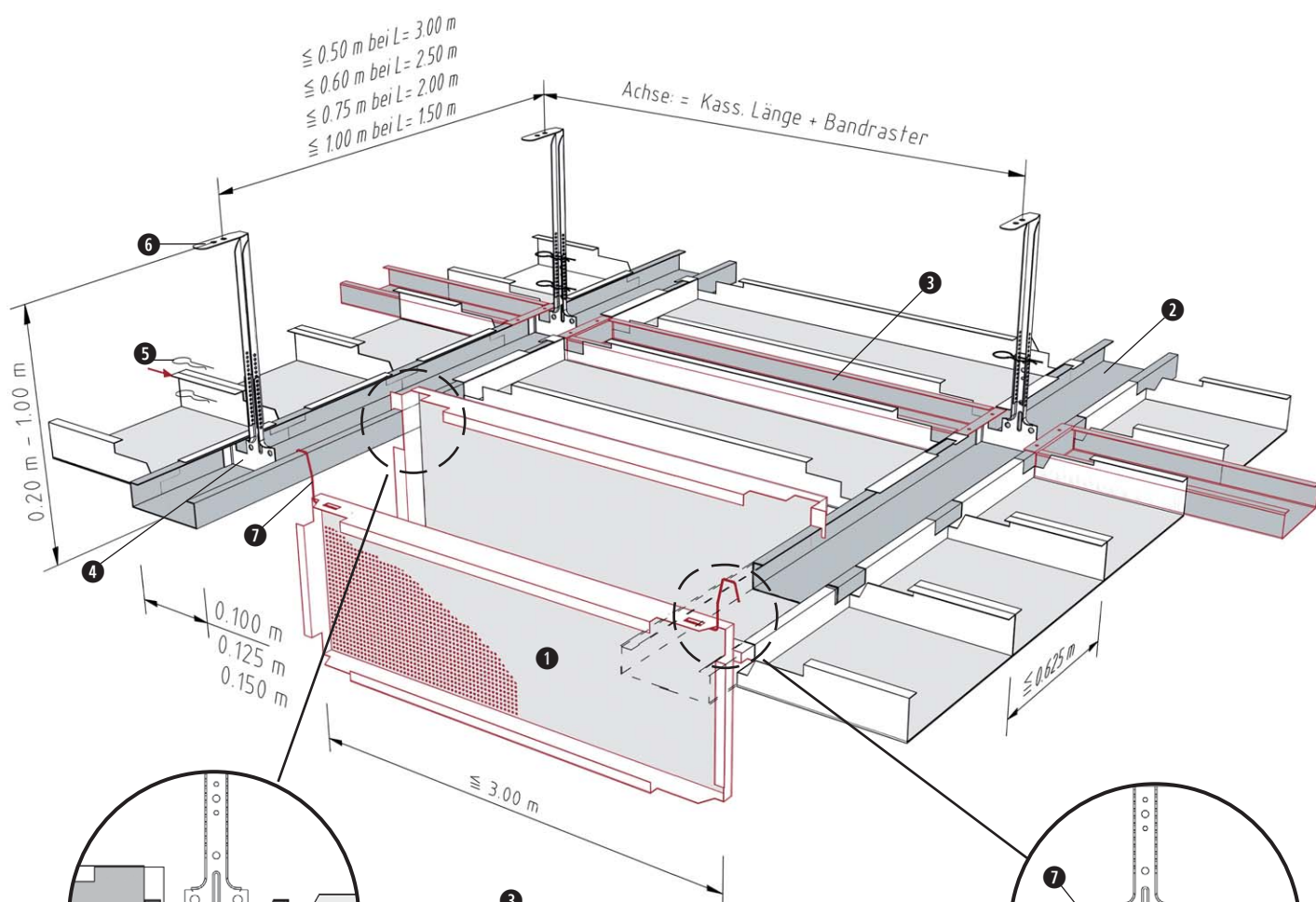
Distanza di fissaggio: vd. disegno
Peso del soffitto per m²: Acciaio ca. 10kg
Ulteriori informazioni: vd. p. 51 e p. 76-77

- | | |
|---|---|
| ① | Pannello Bandraster |
| ② | Bandraster a C (Bandraster longitudinale) |
| ③ | Barra asolata inferiore |
| ④ | Spinotto di sicurezza |
| ⑤ | Barra asolata superiore |
| ⑥ | Aggancio DOOR |
| ⑦ | Staffa Bandraster |
| ⑧ | Barra primaria forata |

KLB
5.2.0.2 Kreuz

FURAL® Controsoffitti acustici
Pannello rettangolare – sistema a
Bandraster

Bandraster trasversale struttura semplice



Variante:

Funzione a ribalta con
scantonatura

*I vantaggi del sistema Bandraster trasversale
con funzione di ribalta verso il basso.*

Montaggio

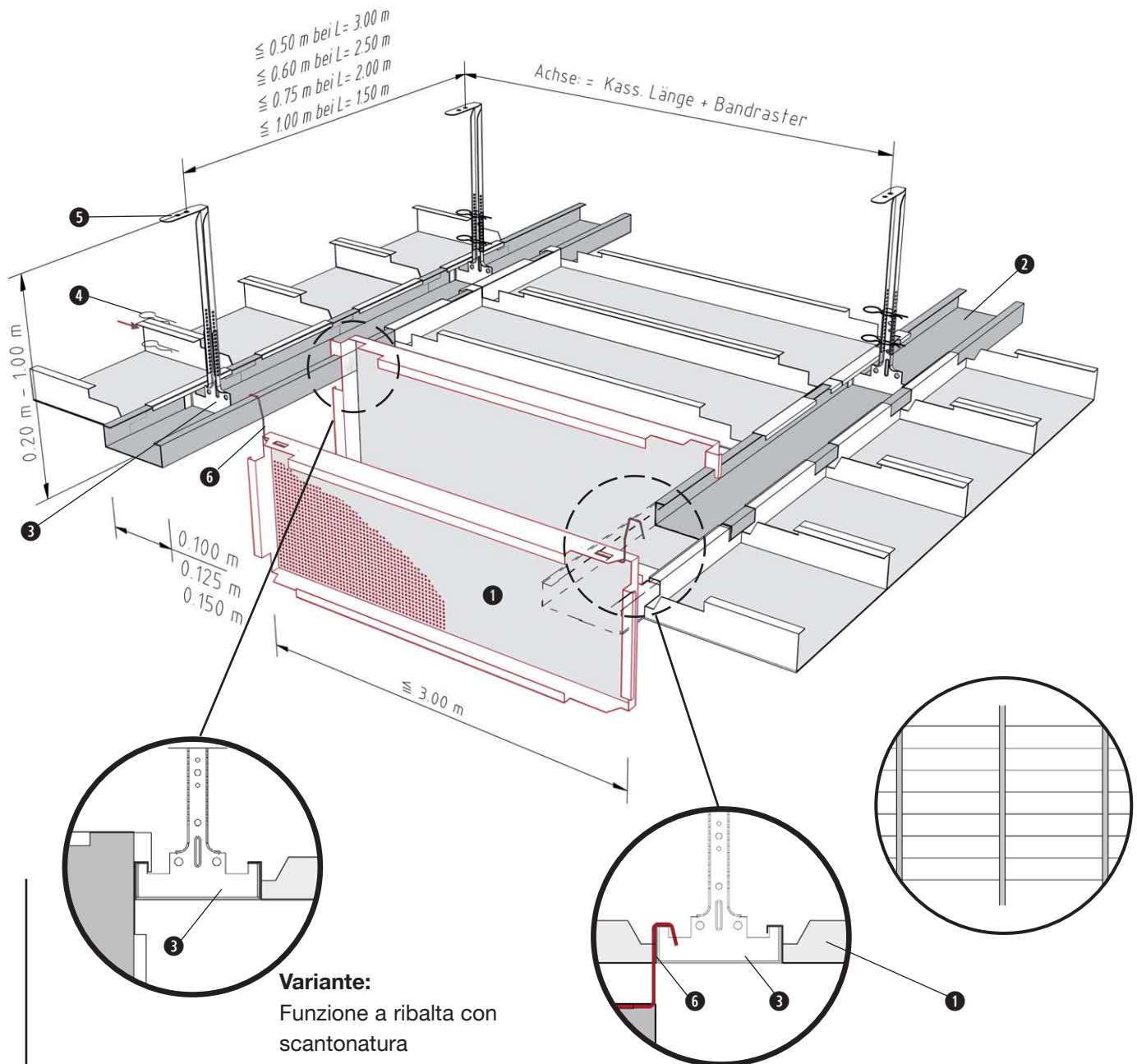
Distanza di fissaggio: vd. disegno
Peso del soffitto per m²: Acciaio ca. 10kg
Ulteriori informazioni: vd. p. 51 e p. 76-77

- ① Pannello Bandraster
- ② Bandraster a C (Bandraster longitudinale)
(Bandraster trasversale)
- ③ Staffa Bandraster
- ④ Spinotto di sicurezza
- ⑤ Barra asolata superiore
- ⑥ Aggancio DOOR

KLB
5.2.0.2 Längs

FURAL® Controsoffitti acustici
Pannello rettangolare – sistema a Bandraster

Bandraster longitudinale con gancio French Hook (resistente al fuoco secondo NBN 713.020)



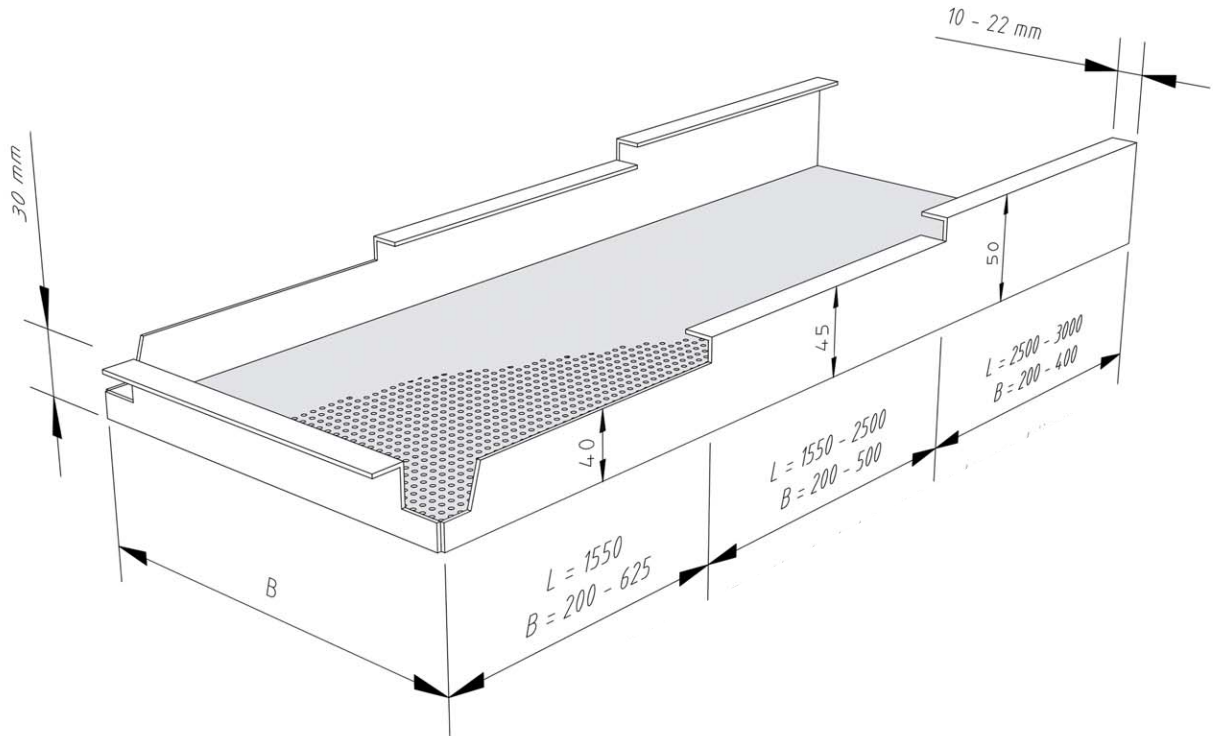
Il soffitto a Bandraster con la stabilità del gancio French Hook.

Montaggio

Distanza di fissaggio: vd. disegno
Peso del soffitto per m²: Acciaio ca. 10kg
Ulteriori informazioni: vd. p. 51 e p. 76-77

- ① Pannello Bandraster con gancio French Hook
- ② Bandraster a C (Bandraster longitudinale)
- ③ Barra asolata inferiore
- ④ Spinotto di sicurezza
- ⑤ Barra asolata superiore
- ⑥ Aggancio DOOR
- ⑦ Staffa Bandraster

per sistema a Bandraster



Standard

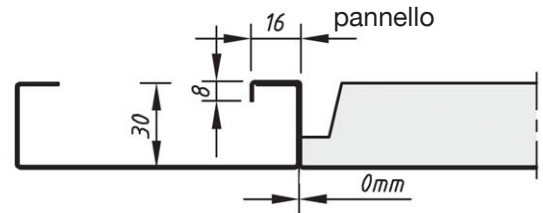
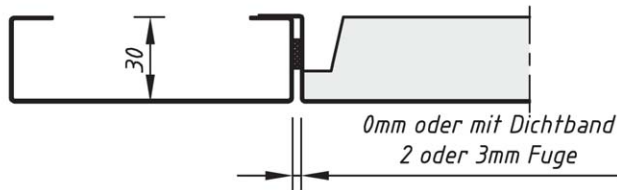
French Hook

Bandraster

Intestatura del pannello

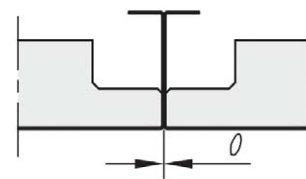
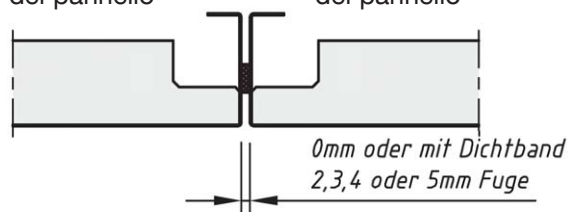
Bandraster

Intestatura del pannello



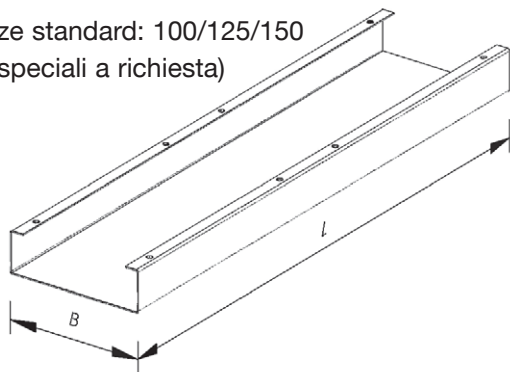
Lato longitudinale del pannello

Lato longitudinale del pannello

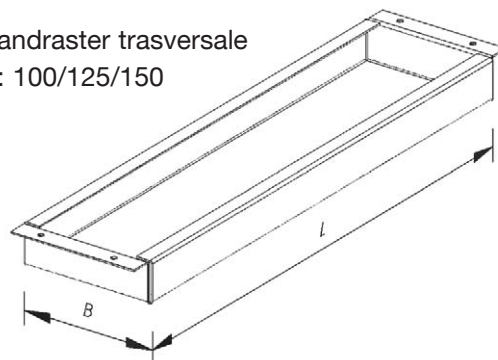


per sistema a Bandraster

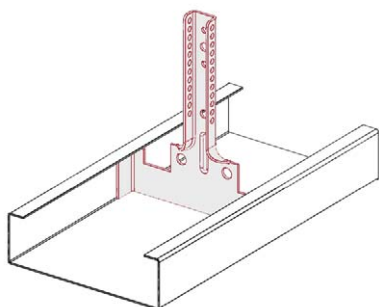
Larghezze standard: 100/125/150
(Misure speciali a richiesta)



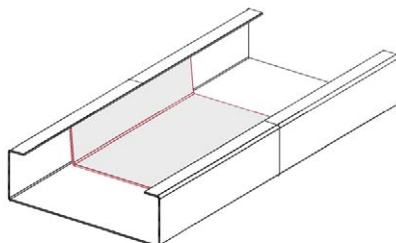
Bandraster trasversale
B: 100/125/150



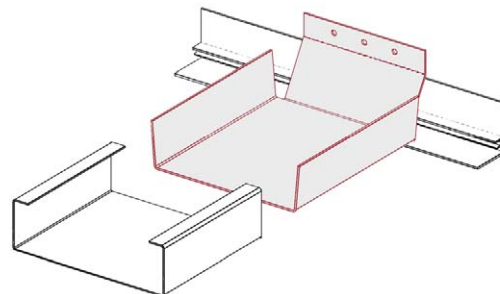
Staffa di sospensione per i travetti
bandraster (rispettivamente adatto
per le differenti larghezze dei tra-
vetti)



Sottogiunto longitudinale
(rispettivamente adatto per le
differenti larghezze del telaio)

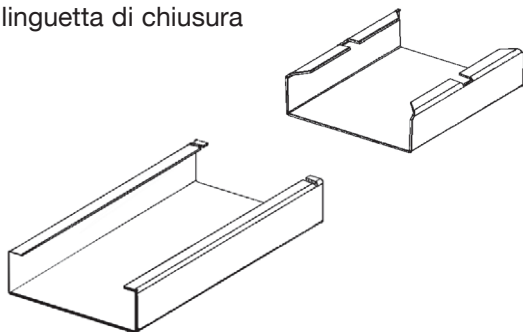


sottogiunto per fissaggio a parete del
bandraster (rispettivamente adatto per le
differenti larghezze del telaio, adatto per
la connessione con il profilo perimetrale)

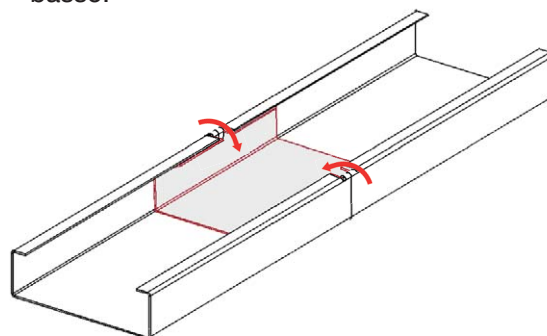


Opzionale:

Travetta a C e sottogiunto con
linguetta di chiusura



Per adattare premere le linguette verso il
basso.



Montaggio dell'elemento di sospensione

- Barra asolata

Distanza di fissaggio:

- come riportato nelle illustrazioni da pag. 44 a pag. 46

Materiale di fissaggio:

- utilizzare esclusivamente tasselli adatti al tipo di solaio

Utensili:

- martello pneumatico (calcestruzzo massiccio), trapano
- martello o chiave per dadi a seconda del tipo di viti e di tasselli

Esecuzione del montaggio:

- verificare che non ci siano nell'intercapedine del solaio strutture o impianti come canali di ventilazione ecc., che possano interferire con i fissaggi del controsoffitto. Nel caso siano presenti prendere contatto con la direzione di cantiere;
- Segnare prima la posizione dell'elemento di sospensione sul solaio grezzo con un tiralinee o un laser e un metro a nastro
- Forare e inserire i tasselli, fissare l'elemento di sospensione nel tassello con la vite
- Regolare l'elemento di sospensione all'incirca all'altezza richiesta

Montaggio Bandraster

- Bandraster longitudinale
 - Fissare il profilo primario forato utilizzando il nonio completo e con viti M6 x 20 mm (incl. rondelle) montare la staffa bandraster; in condizioni normali, il bandraster longitudinale è perpendicolare alla facciata
- Bandraster trasversale
 - Montare il bandraster longitudinale alle staffe di sospensione con barre asolate inferiori, in condizioni normali, direzione bandraster longitudinale ad angolo retto rispetto alla facciata
 - Posare il bandraster trasversale con bordo a Z sul bandraster longitudinale e avvitare o rivettare
- Bandraster in generale
 - In caso di giunti con bandraster utilizzare l'apposito innesto
 - All'estremità del profilo utilizzare un sottogiunto per parete (sicurezza antitorsione)
 - regolare il bandraster trasversale in base all'altezza della sospensione
 - Regolare ora esattamente l'elemento di sospensione

all'altezza del soffitto

Montaggio dei pannelli

- Disimballare i pannelli e montarli – Lavorare sempre con guanti idonei per evitare di sporcarli
- Coprire sempre la prima fila intera di pannelli sul lato lungo del locale e controllare che il bordo dei pannelli sia in fila e parallelo alla parete; allineare il bordo esatto dei pannelli da parete a parete con un filo teso o con un laser rotante, facendo attenzione che i pannelli non formino dentelli sugli angoli – far combaciare esattamente angolo con angolo
- Nella superficie libera rimasta tra la parete e la prima fila intera di pannelli, montare i pannelli tagliati e quindi la fila successiva di pannelli ecc.
- Per i pannelli tagliati si misura il valore dal bordo del pannello al bordo anteriore del profilo perimetrale e si aggiungono + 15 mm per l'appoggio sul profilo perimetrale: questa è la misura di taglio
- Tagliare a misura il pannello con una roditrice elettrica o cesoie per lamiera
- Inserire il pannello tagliato dall'alto in modo leggermente obliquo in modo tale che il lato tagliato del pannello calzi sotto alle molle del profilo perimetrale. Così facendo, è possibile inserire più facilmente il pannello. Infine posare il risvolto del pannello sul bandraster
- Nell'angolo del locale, montare sempre prima il pannello angolare tagliato in due e solo dopo il pannello tagliato accanto a quello angolare

Smontaggio dei pannelli

- Sollevare semplicemente il pannello senza alcun utensile portando il lato in appoggio sul bandraster verso l'intercapedine quindi guidarlo verso il basso attraverso l'apertura.

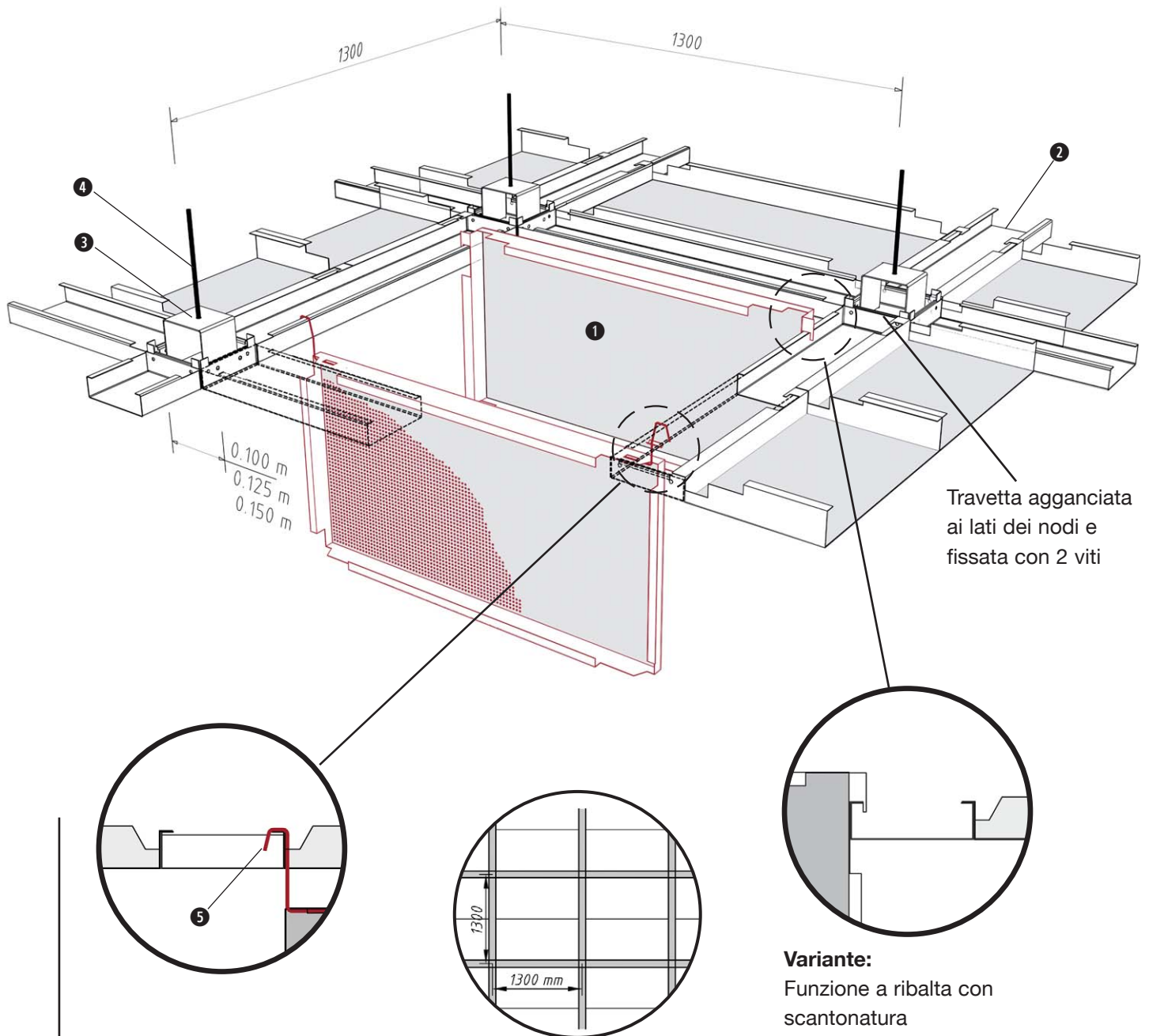
Nota

Per l'esecuzione dei diversi sistemi di controsoffitti v. le relative illustrazioni nel Manuale dei controsoffitti. Osservare anche le note relative ai requisiti della norma EN 13964 circa la marcatura CE alle pagine 76 – 77.

KLB
5.2.0.5 Knoten

FURAL® Controsoffitti acustici
**Pannello rettangolare – sistema a
Bandraster**

Travetta nodo



Travetta agganciata ai lati dei nodi e fissata con 2 viti

Variante:
Funzione a ribalta con scantonatura

Montaggio

Distanza fra i punti di fissaggio: vd. disegno
Peso del soffitto per m²: acciaio ca. 10kg
Ulteriori informazioni: vd. p. 51 e p. 76-77

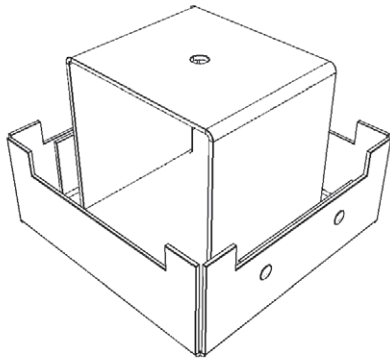
- ① Pannello Bandraster
- ② Bandraster a C con aggancio a hook on
- ③ Nodo travetta
- ④ Barra filettata M6
- ⑤ Aggancio DOOR

KLB
5.2.0.5 Knoten

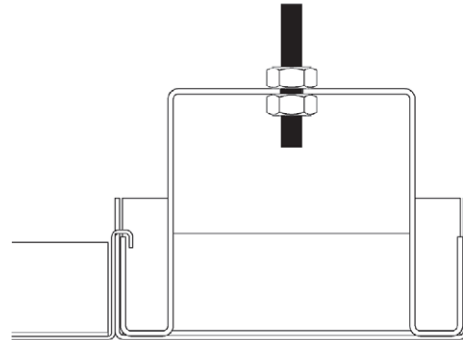
FURAL® Controsoffitti acustici
**Pannello rettangolare – sistema a
Bandraster**

Travetta nodo

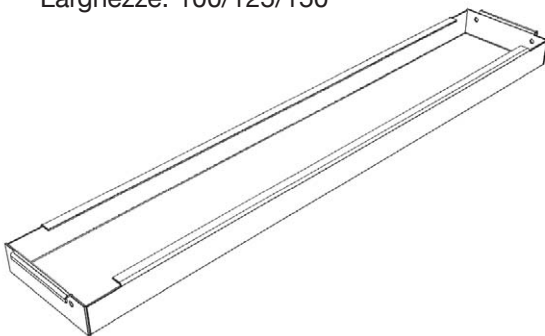
Bandraster - Nodo



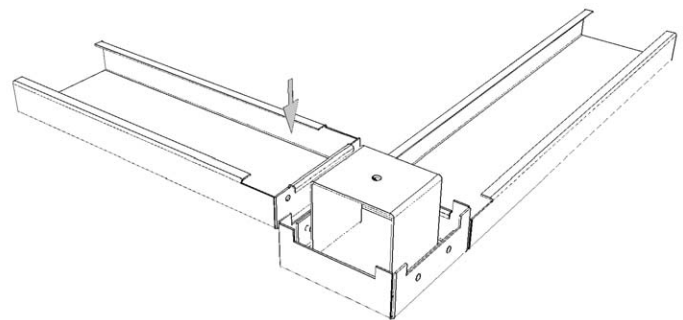
Sospensione con barra filettata M6



Bandraster sagomato per l'aggancio
Larghezze: 100/125/150

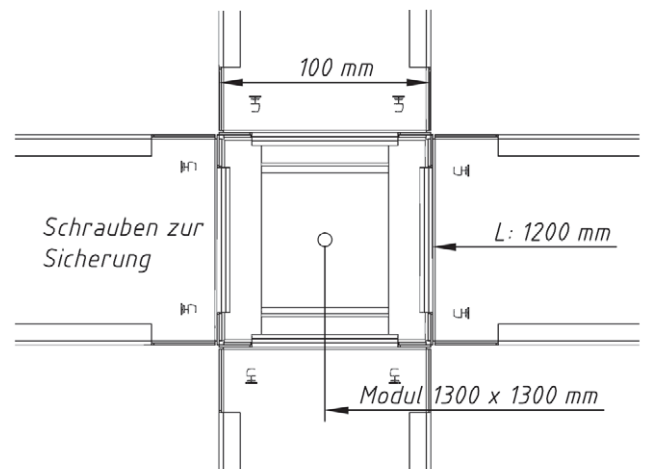


Travetta agganciata ai lati dei nodi



A secondo dell' interasse bandraster e la lunghezza del bandraster trasversale e da valutare s'e necessario di sospendere il bandraster trasversale separatamente al centro. Importante è il peso dei pannelli sui bandraster trasversale. In questo caso, è possibile utilizzare una staffa bandraster.

Il modulo a soffitto qui dimensionato (1.300 x 1.300 mm) serve come esempio. In coordinamento con le nostre possibilità di produzione, possono essere realizzati anche altri moduli.



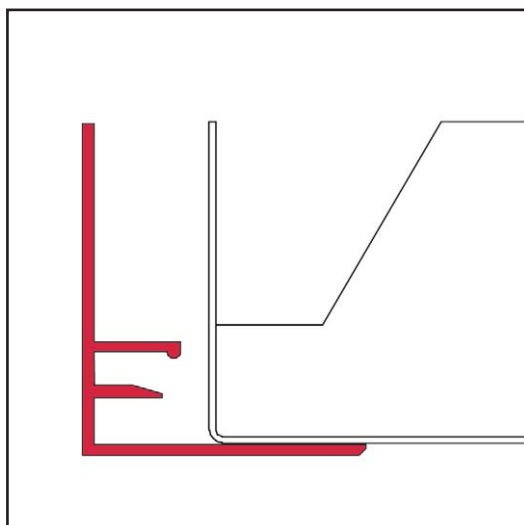
**Ulteriori informazioni sul montaggio
vd. Pagina 51**





SISTEMA IN APPOGGIO A PARETE

I VANTAGGI:



> Elevata flessibilità:

- rapida disponibilità
- adattamento ottimale a particolarità nelle strutture esistenti

> Vantaggi estetici:

- appoggio su profili angolari esistenti
- grande scelta di profili perimetrali FURAL a L e a doppia L

> Facilità di montaggio:

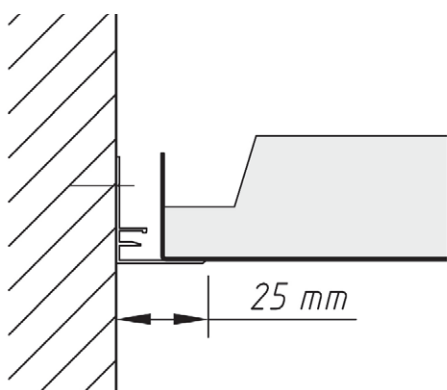
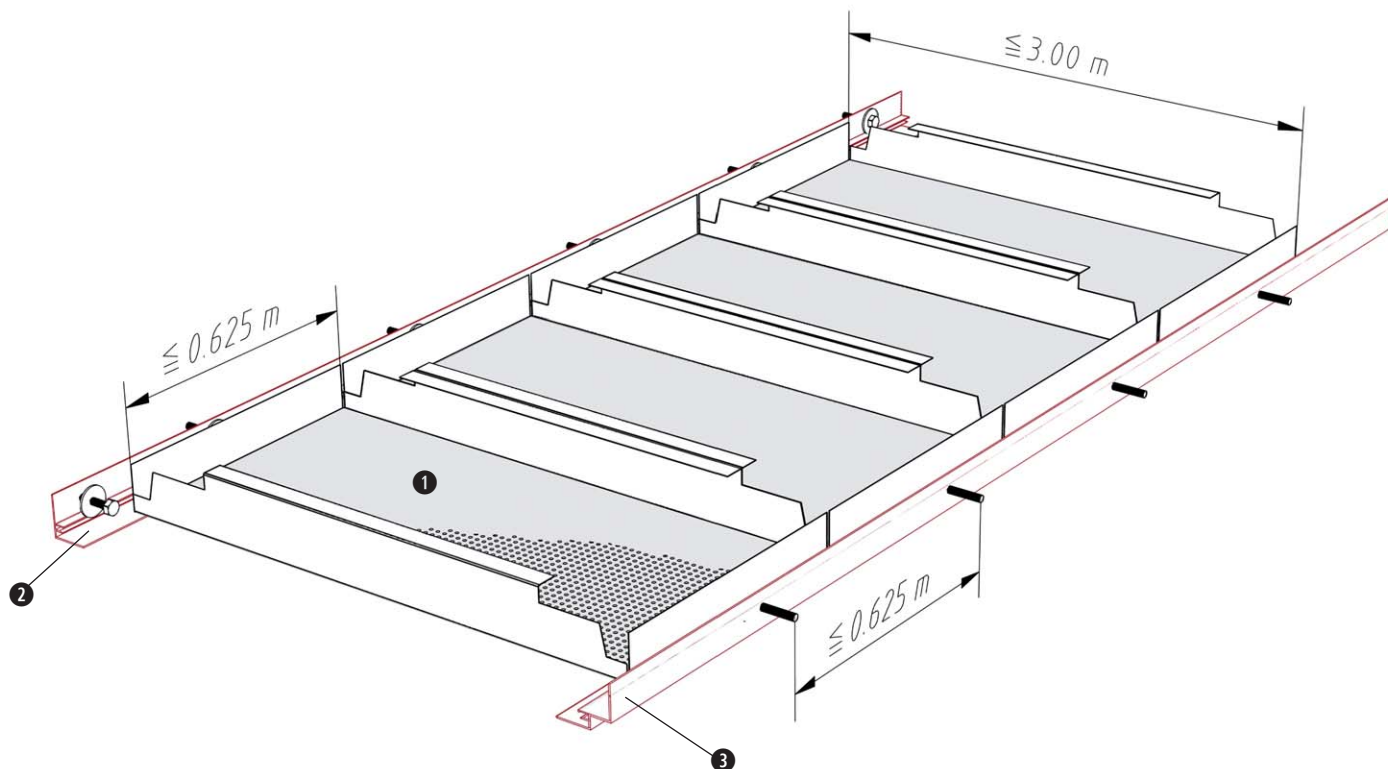
- da effettuare anche da parte di personale non appositamente addestrato

Geometria:	Struttura sottostante:	Codice:	Pagina:
Rettangolare	fissaggio parete	KLE	56
Rettangolare	profilo di acciaio resistente al fuoco	KLE SF	58
Rettangolare	profilo di acciaio resistente al fuoco	KLE SJ	59
Rettangolare	profilo di acciaio resistente al fuoco	KLE SL	60
Montaggio			61

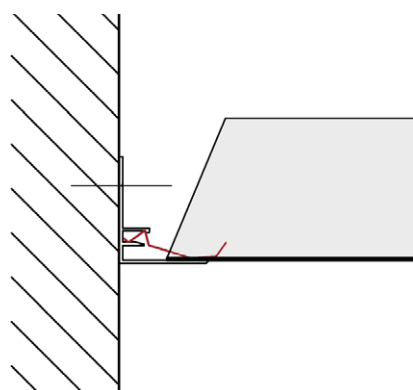
Informazioni complementari sui requisiti EN 13964 riguardo alla marcatura CE trova alle pagine

76 - 77

Appoggio su profilo perimetrale



Appoggio pannello intero



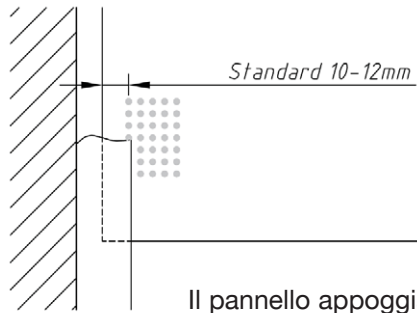
Appoggio pannello tagliato

Montaggio

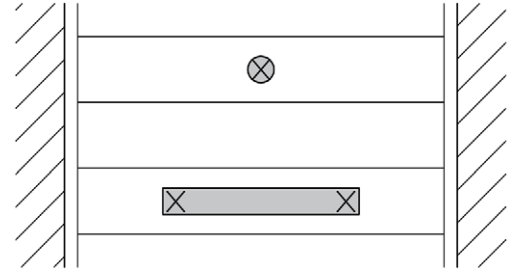
Distanza di fissaggio: ≤ 625 mm
 Peso del pannello per m²: Alluminio ca. 3kg, acciaio ca. 5kg
 Dimensioni massime: L = 3000 mm, B = 625 mm
 Ulteriori informazioni: vd. p. 57 e p. 76-77

- ❶ Pannello
- ❷ Perimetrale d'alluminio
- ❸ Profilo perimetrale a doppia L
- ❹ Vite M6, completo

Appoggio su profilo perimetrale

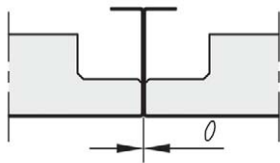


Il pannello appoggia 10-12mm sul profilo perimetrale

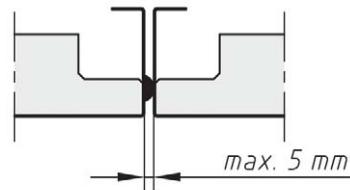


Installazione di corpi illuminati: sospensione diretta

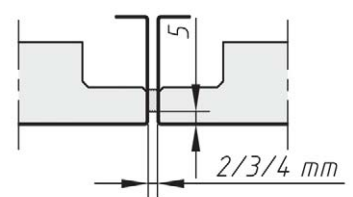
Lati longitudinali



senza scuretto

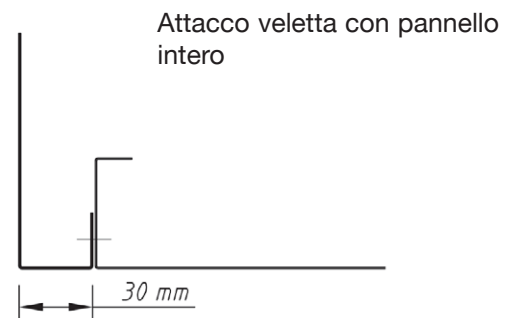
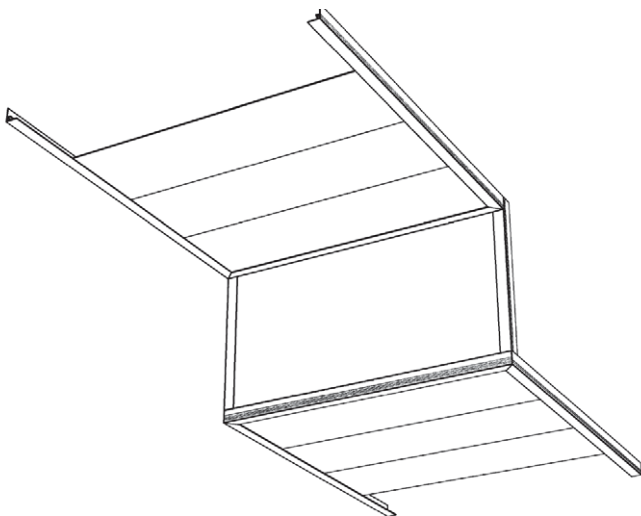


con bugne distanziatrici

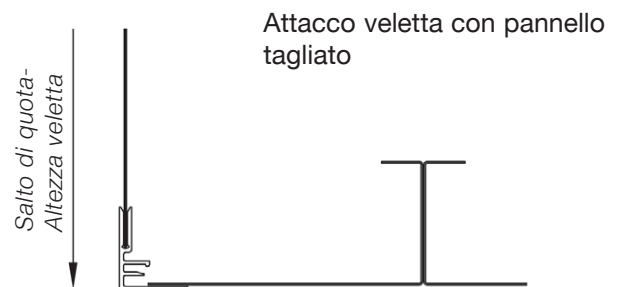


con guarnizione

Veletta per salto di quota



Attacco veletta con pannello intero

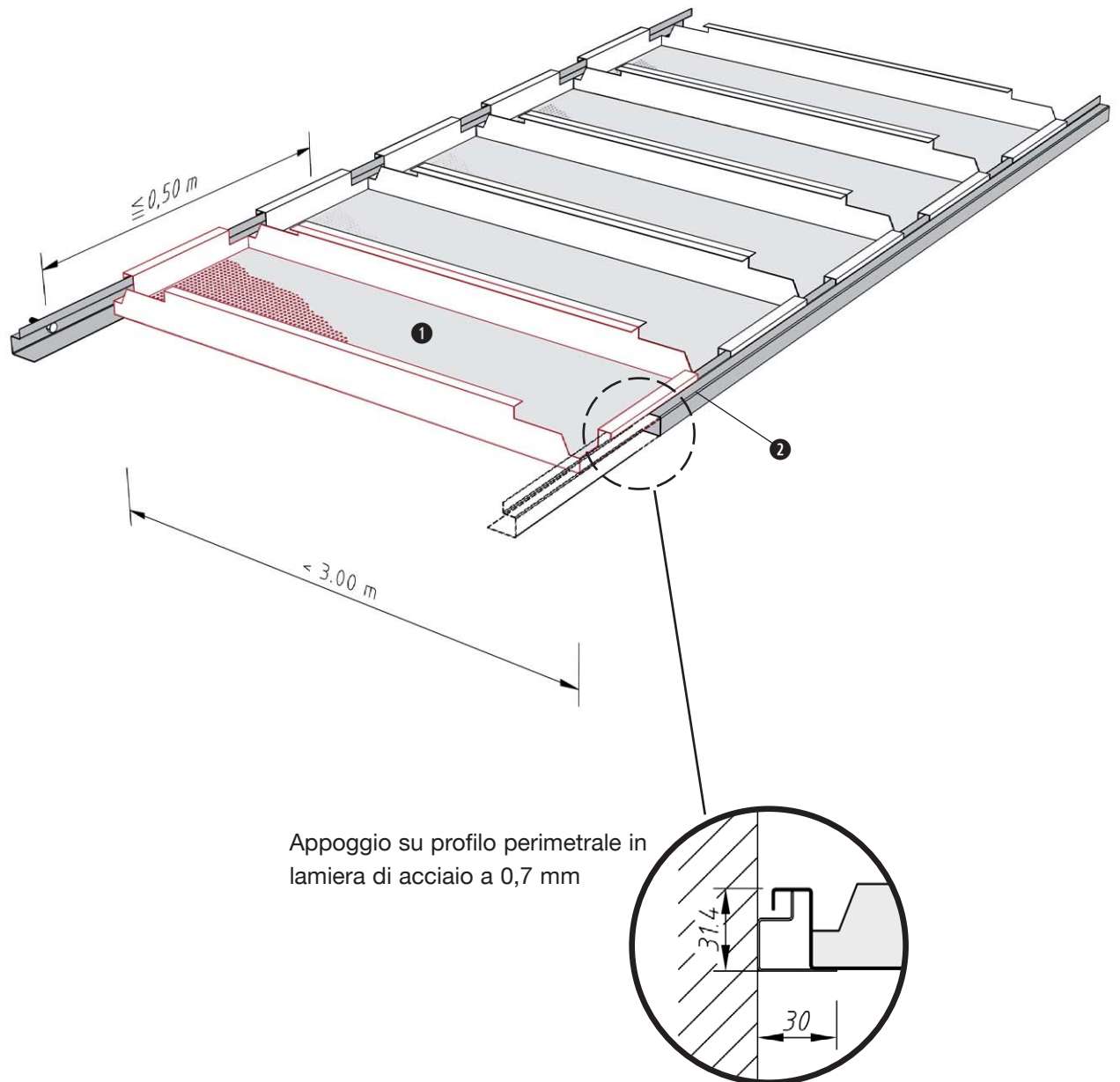


Attacco veletta con pannello tagliato

**KLE
BS 1**

FURAL® Controsoffitti acustici
Sistema in appoggio a parete

Appoggio su profilo perimetrale di acciaio (stabilità al fuoco secondo NBN 713.020)



Appoggio su profilo perimetrale in lamiera di acciaio a 0,7 mm

Montaggio

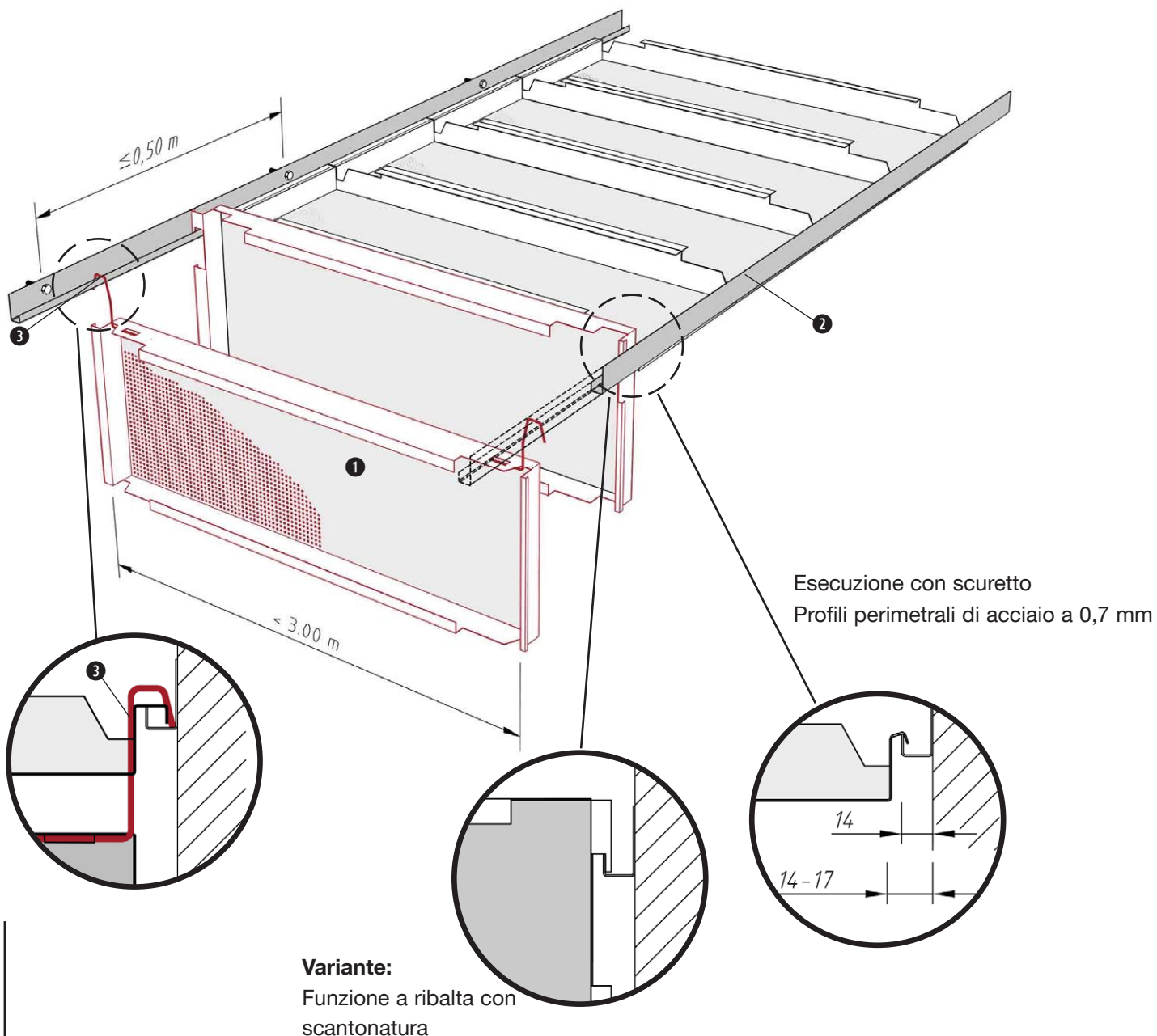
Distanza di fissaggio: $\leq 500\text{ mm}$
Peso del pannello per m^2 : Acciaio ca. 5kg
Dimensioni massime: L = 3000mm, B = 600mm
Ulteriori informazione: vd. p. 60 e p. 76-77

- ❶ Pannello
- ❷ Profilo perimetrale SF

**KLE
SJ**

FURAL® Controsoffitti acustici
**Pannelli rettangolari – Sistema in
appoggio a parete**

Appoggio su profilo perimetrale SJ (stabilità al fuoco secondo NBN
713.020)



Montaggio

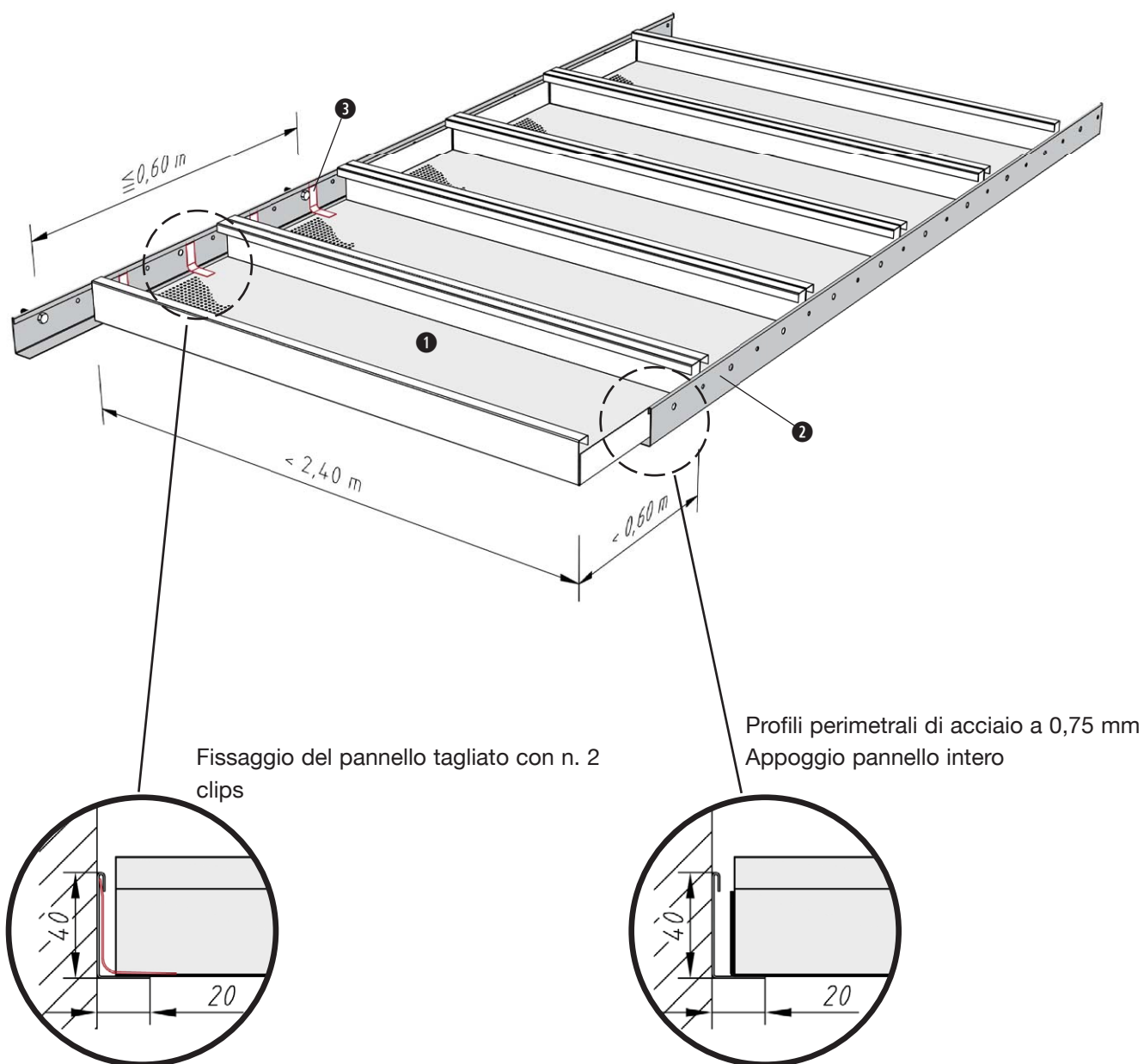
Distanza di fissaggio: ≤ 500 mm
Peso del pannello per m²: Stahl ca. 5kg
Dimensioni massime: L = 3000 mm, B = 600 mm
Ulteriori informazioni: s. S. 60 und S. 76-77

- ❶ Pannello
- ❷ Profilo perimetrale SJ 31/14/10
- ❸ Aggancio DOOR

**KLE
SL**

FURAL® Controsoffitti acustici
**Pannelli rettangolari – Sistema in
appoggio a parete**

Appoggio su profilo perimetrale SL (stabilità al fuoco secondo NBN
713.020)



Fissaggio del pannello tagliato con n. 2 clips

Profili perimetrali di acciaio a 0,75 mm
Appoggio pannello intero

Montaggio

Distanza di fissaggio: ≤ 600 mm
Peso del pannello per m²: Acciaio ca. 5kg
Dimensioni massime: L = 2400 mm, B = 600 mm
Ulteriori informazioni: vd. p. 60 e p. 76-77

- ① Pannello
- ② Profilo perimetrale SL
- ③ Clips di fissaggio per profilo SL

Montaggio profilo perimetrale

- Profilo estruso con clip 30/25 mm
- Profilo estruso con clip nascosta 15/10 mm
- Profilo estruso con clip nascosta 20/20 mm
- Profilo estruso con clip nascosta 25/25 mm
- Profilo estruso con clip nascosta 30/30 mm
- Profilo estruso per quadri 15/10 mm
- Profilo perimetrale in acciaio SF, SJ, SL (osservare le specifiche indicazioni sulla "resistenza al fuoco")

Distanza di fissaggio:

- ≤ 625 mm (v. Manuale dei controsoffitti pag.71)
- Per profilo perimetrale in acciaio SF, SJ, SL (resistenza al fuoco) V. illustrazioni dei sistemi a pag. 58, 59, 60

Materiale di fissaggio:

- In linea generale, utilizzare esclusivamente mezzi di fissaggio adatti al tipo di parete

Utensili:

- marcatura linea di livello (altezza) con laser o tiralinee
- Tagli a misura e taglio obliquo con bordatrice Ø 220 – 250 mm circa con denti in metallo Z 50
- trapano
- avvitatore o chiave per dadi a seconda del tipo di viti e di tasselli

Fissaggio dei pannelli sul profilo perimetrale estruso d'alluminio con clips nascoste:

- N. 6 clips per ml di profilo perimetrale
- Utilizzo con pannelli tagliati
- Premere le molle di fissaggio solo prima di montare i pannelli tagliati (per la posizione esatta nel profilo estruso con clip v. Manuale dei controsoffitti pag. 71)
- Negli angoli del locale utilizzare il sottogiunto per il taglio a 45°

Molle per profilo perimetrale SL ("RESISTENZA AL FUOCO")

- N. 2 per ogni pannello (lato corto)
- Utilizzo con pannelli tagliati
- Premere le molle di fissaggio solo prima di montare i pannelli tagliati (per la posizione esatta nel profilo perimetrale SL v. Manuale dei controsoffitti pagina 60)

Esecuzione del montaggio:

- Tracciare la linea di livello (altezza) sempre sul bordo superiore del profilo perimetrale:
altezza della linea di livello = altezza soffitto + altezza profilo perimetrale

- verificare che non ci siano nell'intercapedine del solaio strutture o impianti come canali di ventilazione ecc. che possano interferire con i fissaggi. nel caso siano presenti prendere contatto con la direzione di cantiere

Montaggio dei pannelli

- Disimballare i pannelli e montarli – lavorare sempre con guanti idonei per evitare di sporcarli
- Non tagliare mai i pannelli al di sotto della distanza tra i bordi del profilo perimetrale + mm 20 della luce (vale per profili estrusi con clip e clip nascosta, alluminio)
- Con profilo perimetrale SL ("RESISTENZA AL FUOCO") tra un bordo superiore del profilo perimetrale e un altro
- Tagliare a misura il pannello con una roditrice elettrica o cesoie per lamiera
- Inserire il pannello tagliato dall'alto in modo leggermente obliquo in modo che il lato del pannello tagliato calzi sotto alle molle del profilo perimetrale; così facendo, è possibile inserire più facilmente il pannello. Infine posare il risvolto del pannello sul bordo perimetrale sulla parete parallela
- Nell'angolo del locale, montare sempre prima il pannello angolare tagliato sui due lati e solo dopo il pannello tagliato accanto a quello angolare

Smontaggio dei pannelli

- Sollevare semplicemente il pannello senza alcun utensile portando il lato in appoggio sul perimetrale verso l'intercapedine quindi guidarlo verso il basso attraverso l'apertura
- Fare attenzione alle eventuali molle di fissaggio presenti

Nota

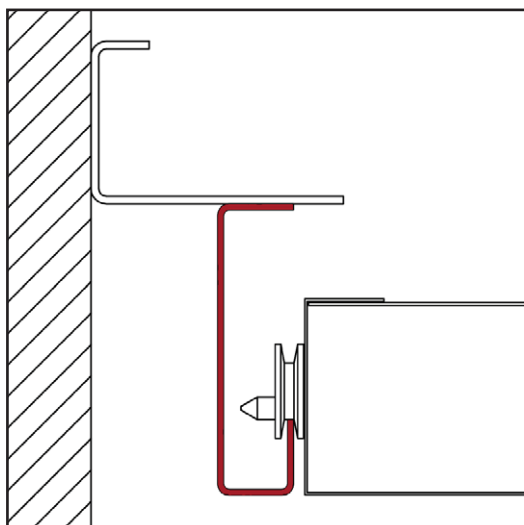
Per l'esecuzione dei diversi sistemi di controsoffitti v. le relative illustrazioni nel Manuale dei controsoffitti. Osservare anche le note relative ai requisiti della norma EN 13964 circa la marcatura CE alle pagine 76 – 77.





SISTEMA RIBALTABILE E SCORREVOLE

I VANTAGGI:



› Facile ispezionabilità:

- Ogni singolo pannello potrà essere ribaltato e spostato per mezzo di rulli.
- Si ottiene accesso a grandi settori d'ispezione con pochi movimenti.
- Possibilità di determinare la posizione e dimensione dei settori di ispezione

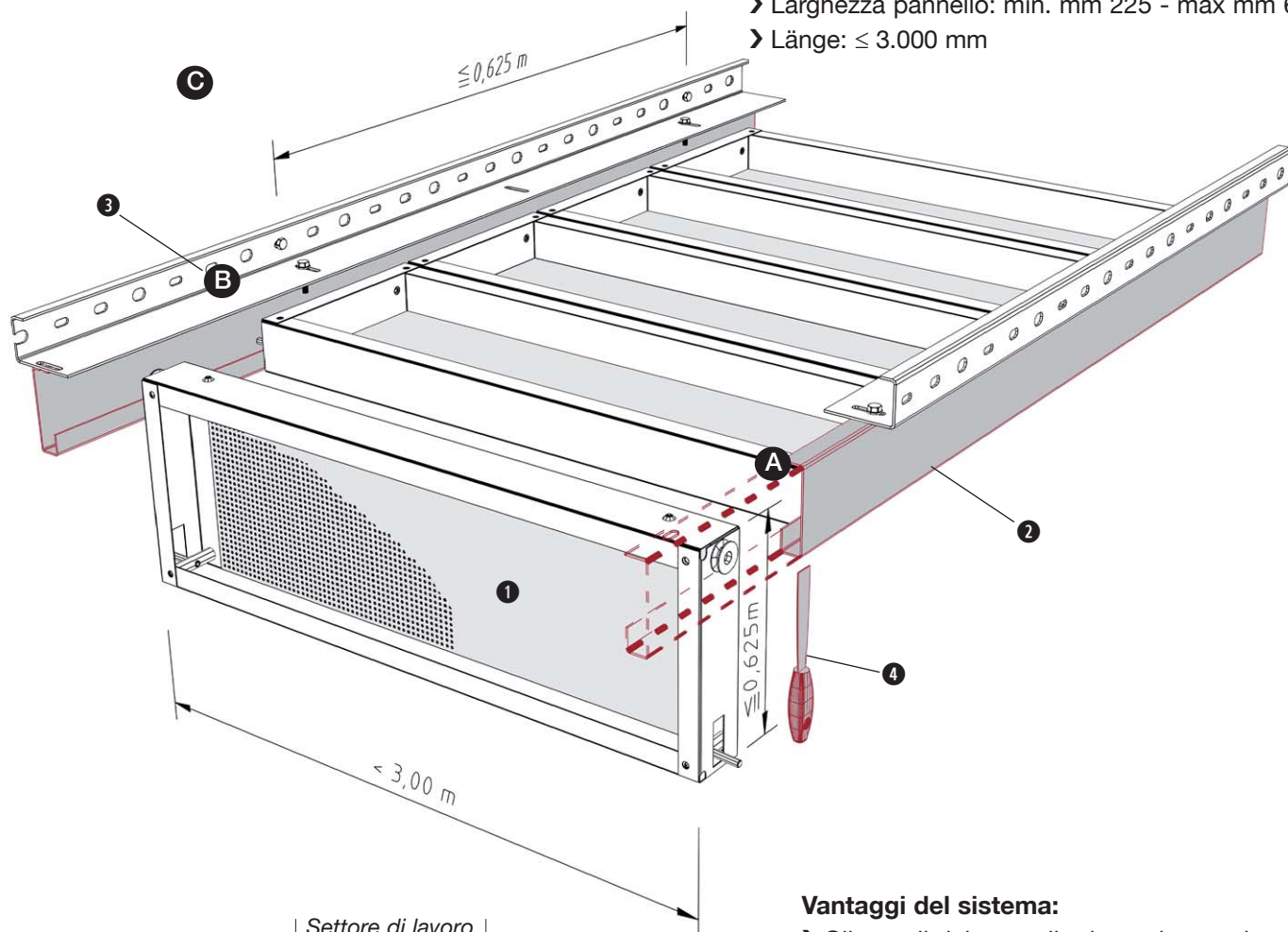
› Vantaggi estetici:

- Gli angoli rivettati dei pannelli garantiscono un aspetto perfetto, anche dopo numerose operazioni di smontaggio e di rimontaggio.
- Formati/perforazioni/colori: Possibilità di libera scelta

Geometria:	Struttura sottostante:	Funzione:	Pagina:
Rettangolare	Attacco a muro	SWING	64 - 66
Montaggio			67
Informazioni complementari sui requisiti EN 13964 riguardo alla marcatura CE trova alle pagine			76 - 77

Pannello rettangolare di tipo "SWING"

- Larghezza pannello: min. mm 225 - max mm 625
- Länge: ≤ 3.000 mm



Vantaggi del sistema:

- Gli angoli del pannello rivettati garantiscono un'estetica eccezionale anche dopo frequenti operazioni di smontaggio e rimontaggio
- Assenza di sportelli d'ispezione
- Gli elementi del soffitto rimangono nella sottostuttura, quindi non c'è pericolo di lesioni per le persone
- Transito di persone senza nessuna interferenza su lavori svolti in uffici, anche in caso di grandi lavori di ispezione

Montaggio

Distanza di fissaggio: ≤ 625 mm
 Peso del pannello per m²: Acciaio ca. 7kg
 Dimensioni massime: L = 3000 mm, B = 625 mm
 Ulteriori informazioni: vd. p. 67 e p. 76-77

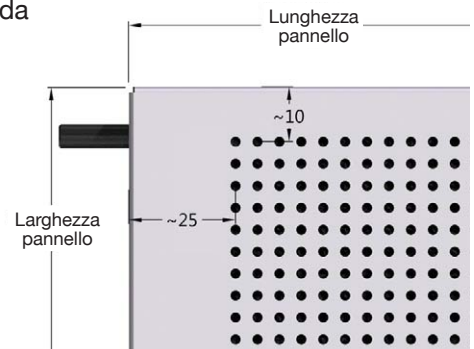
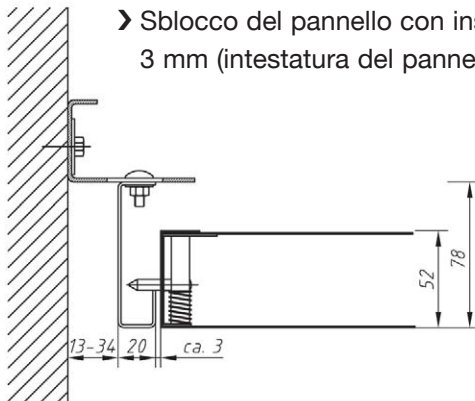
- ① Pannello tipo SWING (rispettivamente provvisto di due chiavistelli girevoli e due dischi)
- ② Profilo portante a G
- ③ Angolare perimetrale a U
- ④ Utensile per lo sblocco dei chiavistelli girevoli invisibili del pannello

Esecuzione

Invisibile:

Perfezione nella forma e nel funzionamento

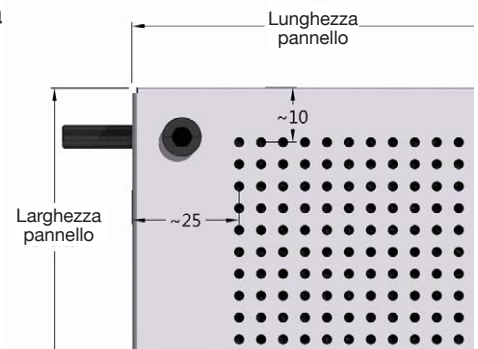
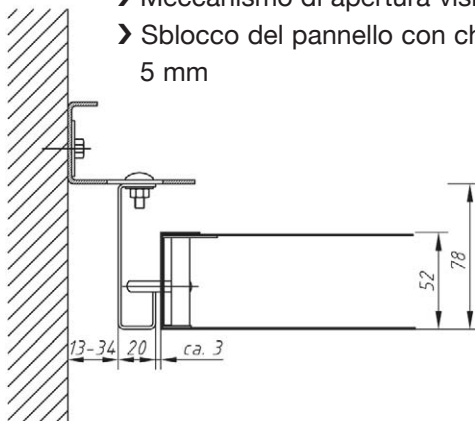
- › Meccanismo di apertura invisibile
- › Sblocco del pannello con inserto nel scuretto da 3 mm (intestatura del pannello)



Visibile:

La giusta rotazione

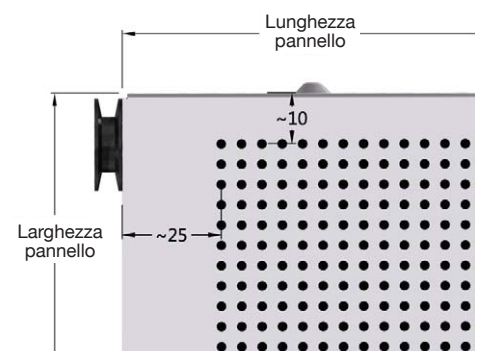
- › Meccanismo di apertura visibile
- › Sblocco del pannello con chiave a brugola da 5 mm



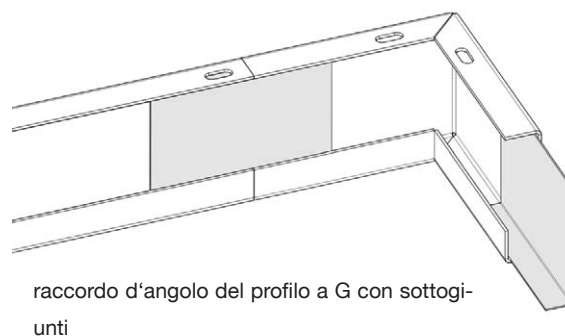
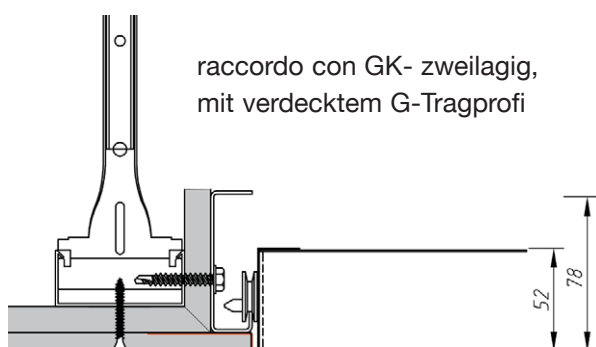
Rullo di appoggio:

Autofissaggio

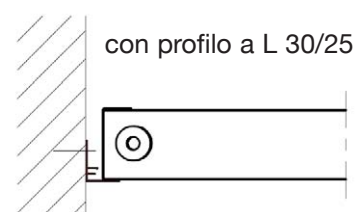
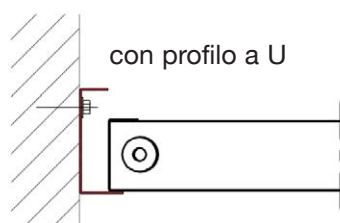
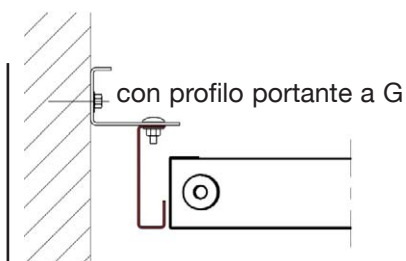
- › Grazie al rullo di appoggio il pannello rimane nella giusta posizione consentendo un lieve spostamento



Raccordi



Raccordi di testa



Montaggio angolare perimetrale a U

Distanza di fissaggio:

- come riportato nell'illustrazione di sistema ≤ 625 mm (pagina 64)

Materiale di fissaggio:

- utilizzare mezzi di fissaggio adatti alle pareti

Utensili:

- trapano
- avvitatore o chiave per dadi a seconda del tipo di viti e di tasselli

Esecuzione del montaggio:

- Segnare la posizione dell'angolare perimetrale a U sulla parete o sull'orditura del cartongesso con un tiralineo o un laser e un metro a nastro
- Forare e inserire i tasselli, fissare il profilo portante a L continuo nel tassello con la vite

Montaggio del profilo a G

- Per Avvitare il profilo a G sull'angolare perimetrale ad U, utilizzando viti con testa a calotta piatta M6 x 16 mm, dado M6 e rondella M8
- È possibile realizzare giunti nascosti di circa 13 – 34 mm
- È possibile realizzare giunti nascosti di circa 13 - 34mm
- Allineare prima un lato corridoio a filo e avvitare
- Quindi montare il secondo lato parallelo alla lunghezza del pannello + 6mm circa
-> Calibro di registrazione disponibile in **FURAL**
- Per i lati di testa del corridoio v. varianti a pagina 66

Montaggio dei pannelli

- Disimballare i pannelli e montarli – lavorare sempre con guanti idonei per evitare di sporcarli
- Agganciare i pannelli al profilo a G in verticale inserendo i rulli del pannello nel profilo
- Ruotare il pannello portandolo in posizione orizzontale, quindi allineare i giunti di testa facendo attenzione che i pannelli non formino dentelli sugli angoli – far combaciare esattamente gli angoli dei pannelli
- Per i pannelli tagliati sui lati di testa del corridoio si calcola la larghezza del pannello fino al filo anteriore del perimetrale aggiungendo mm15. La misura ottenuta sarà la larghezza del pannello tagliato.
- Tagliare a misura il pannello con una roditrice elettrica cesoie per lamiera

Smontaggio dei pannelli

- Ribaltare i pannelli e sganciare il rullo in diagonale v. anche il Manuale per controsoffitti tagliafuoco F30 / EI 30.

Nota

Per l'esecuzione dei diversi sistemi di controsoffitti v. le relative illustrazioni nel Manuale dei controsoffitti. Osservare anche le note relative ai requisiti della norma EN 13964 circa la marcatura CE alle pagine 76 – 77.





PROFILI PERIMETRALI

I VANTAGGI:

› **Profilato estruso in alluminio:**

- Raccordo esatto a parete
- Aspetto estetico perfettamente armonizzato

› **I tagli dei pannelli potranno essere realizzati sul luogo:**

- Montaggio rapido
- Costi bassi

› **Taglio obliquo all'estremità del profilato:**

- Per evitare l'effetto „cornice“

› **Scanalatura continua per le viti:**

- Montaggio semplice e rapido

› **Mollette di pressione per pannelli tagliati:**

- Aspetto esteriore perfettamente piano

› **Sono disponibili sottogiunti per il taglio a 45°:**

- Raccordi esteticamente ineccepibili negli angoli

› **Guide per tende:**

› **Le aperture per infilare comodamente i ganci per tatende sono preinstallate in fabbrica:**

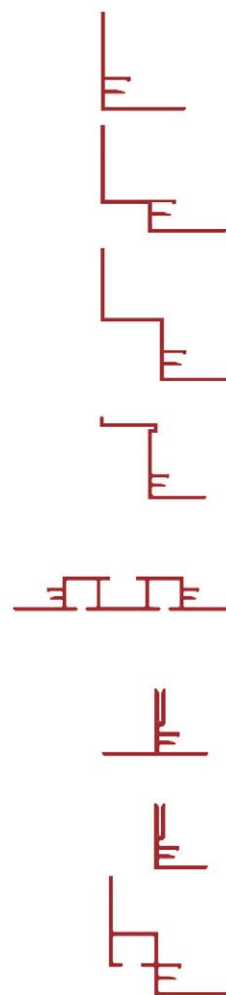
- Facilita il montaggio

› **A due lati provvisti di profili perimetrali con attacco mollette:**

- Facilita il montaggio

› **Esistono le più svariate possibilità di raccordo con il soffitto:**

- Ampi margini di realizzazione e spazio per soluzioni creative



Esecuzioni:

Profili perimetrali

Pagina:

70 - 71

Annelli di raccordo su colonne

72 - 73

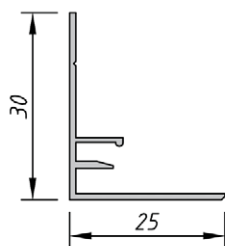
Guide per tende

74

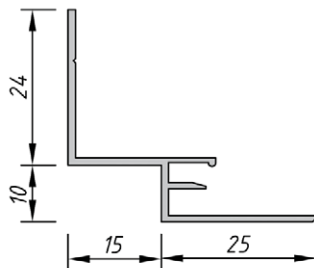
Velette verticali per lucernai

75

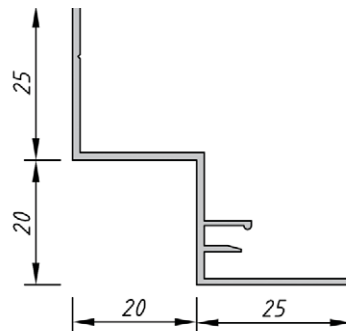
Indicazioni riguardanti le dimensioni e la lavorazione



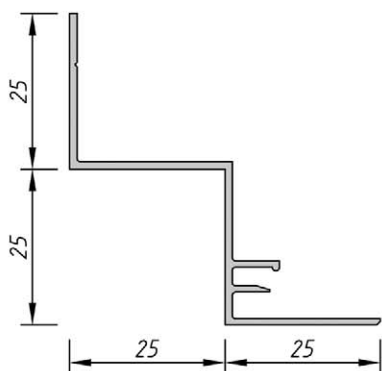
Profilo perimetrale 30/25



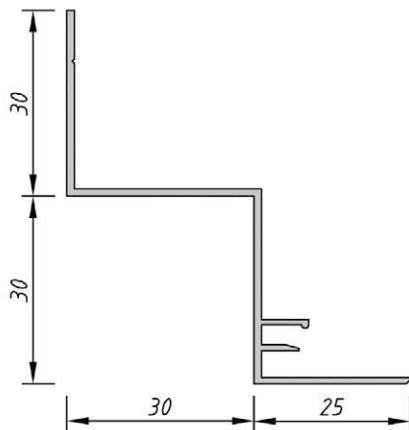
Profilo perimetrale a doppia L con attacco clips 15/10



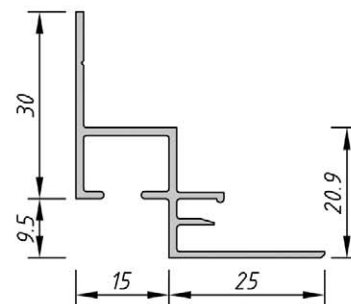
Profilo perimetrale a doppia L con attacco clips 20/20



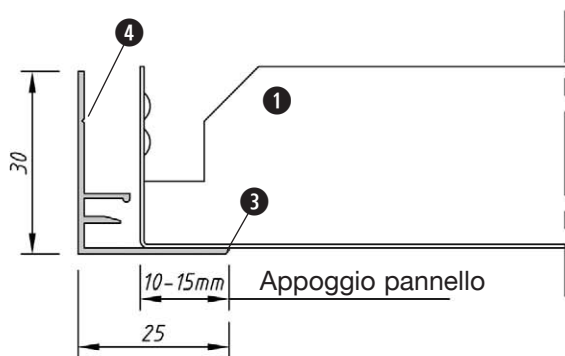
Profilo perimetrale a doppia L con attacco clips 25/25



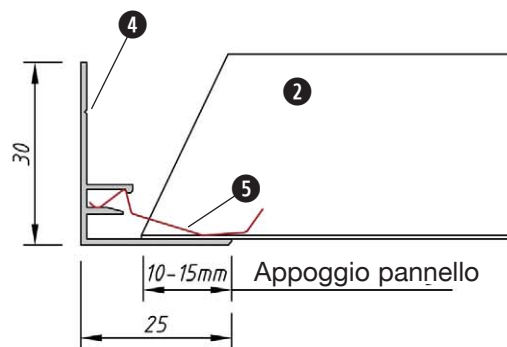
Profilo perimetrale a doppia L con attacco clips 30/30



Profilo estruso per quadri 15/10

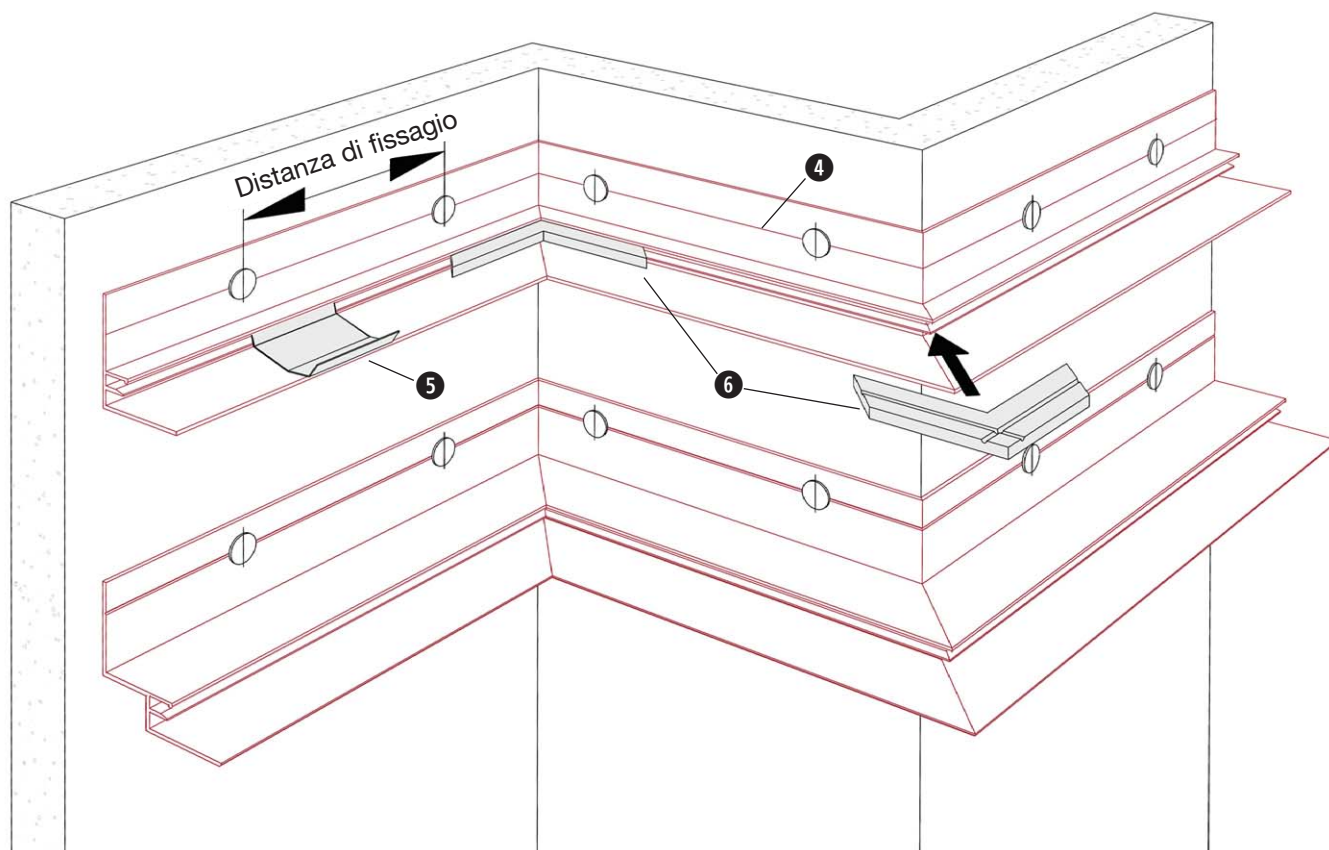


con pannello intero



con pannello tagliato

Indicazioni riguardanti le dimensioni e la lavorazione



- I profili perimetrali con clips di fissaggio **FURAL** consistono in profilati estrusi in alluminio verniciati nel colore del soffitto.
Colore standard RAL 9010
Lunghezza consegnata 4 m

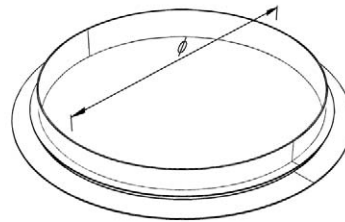
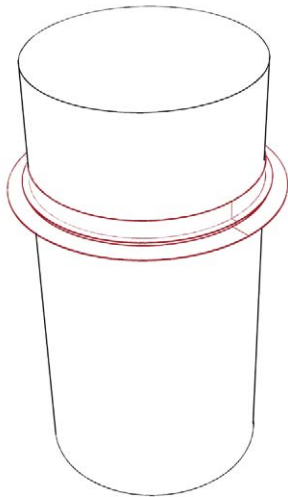
- 4 clips per pannello 625/625 il che corrisponde a ca. 6 clips a metro lineare.

Distanza di fissaggio in appoggio a parete:

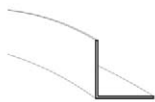
- 625 mm Profilo perimetrale 30/25
 Profilo perimetrale a doppia L con attacco clips 15/10 e 20/20
- 400 mm Profilo perimetrale a doppia L con attacco clips 25/25 e 30/30
 Profilo estruso per quadri 15/10

- ➊ Possibilità di appoggio pannello intero
- ➋ Possibilità di appoggio per pannello tagliato
- ➌ Taglio obliquo per evitare l'effetto „cornice“
- ➍ Tacca continua per fissare un chiodo
- ➎ Molla (solo nei punti richiesti)
- ➏ Sottogiunto per il taglio a 45°

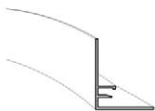
Anello esterno di raccordo su colonne



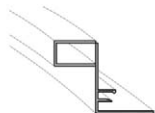
diametro minimo



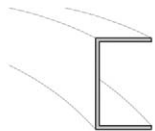
nessuna molletta di pressione _____ 150 mm



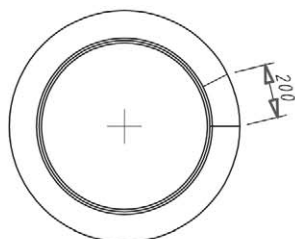
con molletta di pressione _____ 150 mm



con molletta di pressione _____ 250 mm

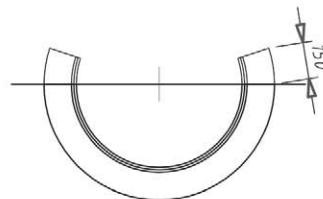


con profilo di pressione a U _____ 150 mm



Anello completo

sovrapposizione



Semianello

Bordo

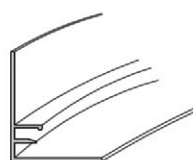
Anello concavo

FURAL® Controsoffitti acustic
Profilo perimetrale – Anello concavo

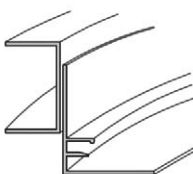
Profilo perimetrale con curvatura interna



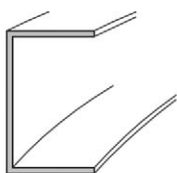
senza molla _____ 400 mm



con molla _____ 2.000 mm



con molla _____ 2.000 mm

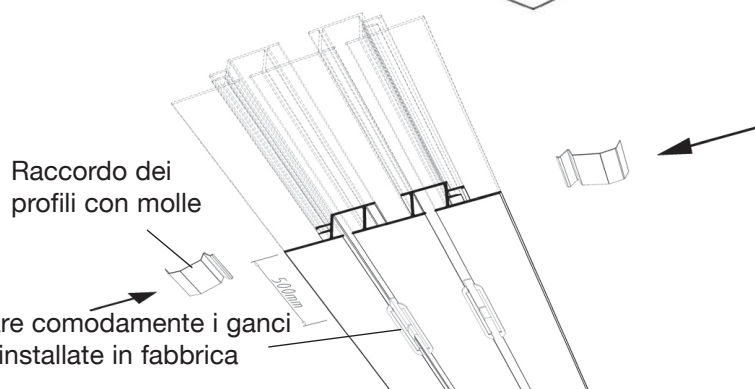
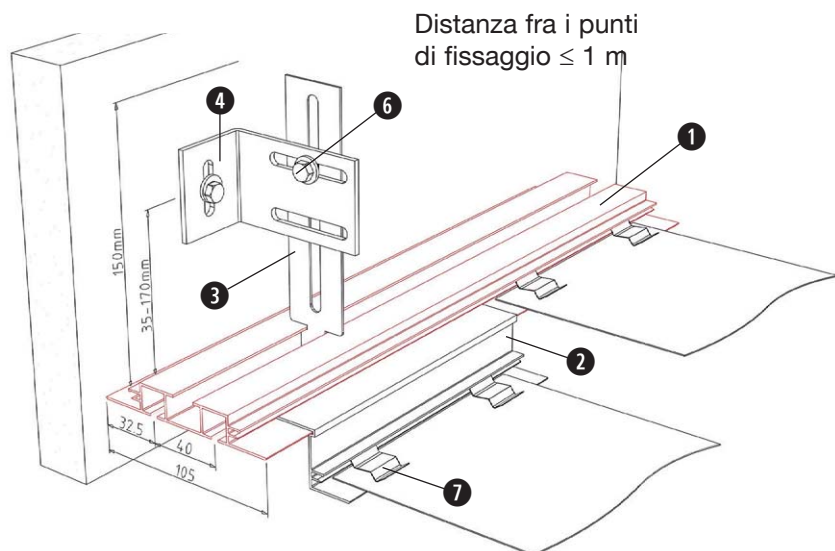


con profilo a U _____ 500 mm

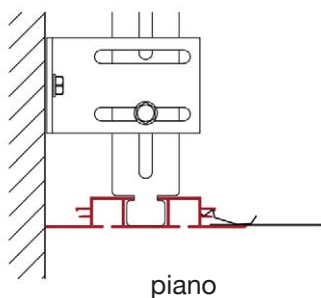
Indicazioni riguardanti la realizzazione e la lavorazione

Le guide per tende **FURAL** vengono realizzate con profilati estrusi in alluminio di grande precisione e sono disponibili in magazzino in lunghezza di 4 m - la finitura superficiale corrisponde a quella dei pannelli del soffitto.
Colore standard: RAL 9010

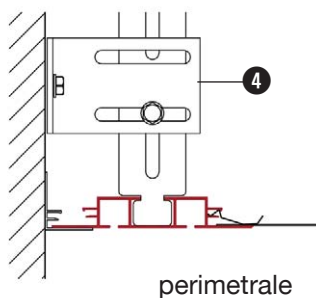
- ① Guida doppia per tende **FURAL** con aperture per infilare i ganci portatende
- ② Profilo di raccordo con scuretto
- ③ Sospensione
- ④ Squadretta di fissaggio a parete
- ⑤ Sostegno per montaggio distanziato fino mm 210
- ⑥ Vite M6 x 12 mm
- ⑦ Molla



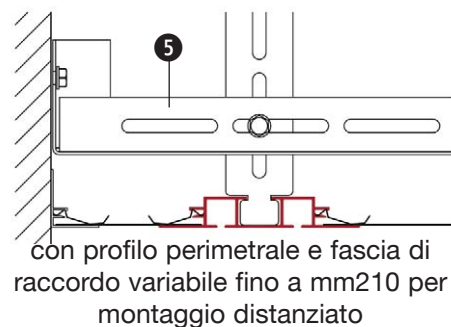
piano



piano

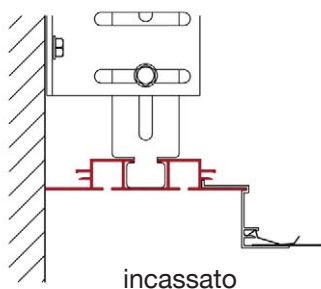


perimetrale

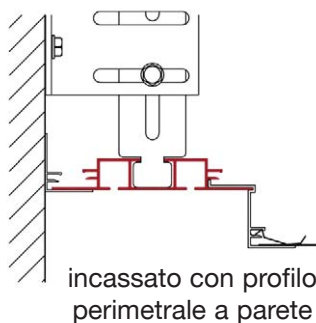


con profilo perimetrale e fascia di raccordo variabile fino a mm210 per montaggio distanziato

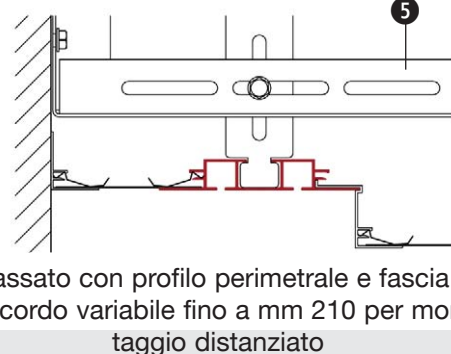
incass



incassato



incassato con profilo perimetrale a parete



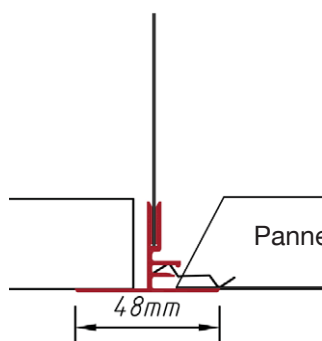
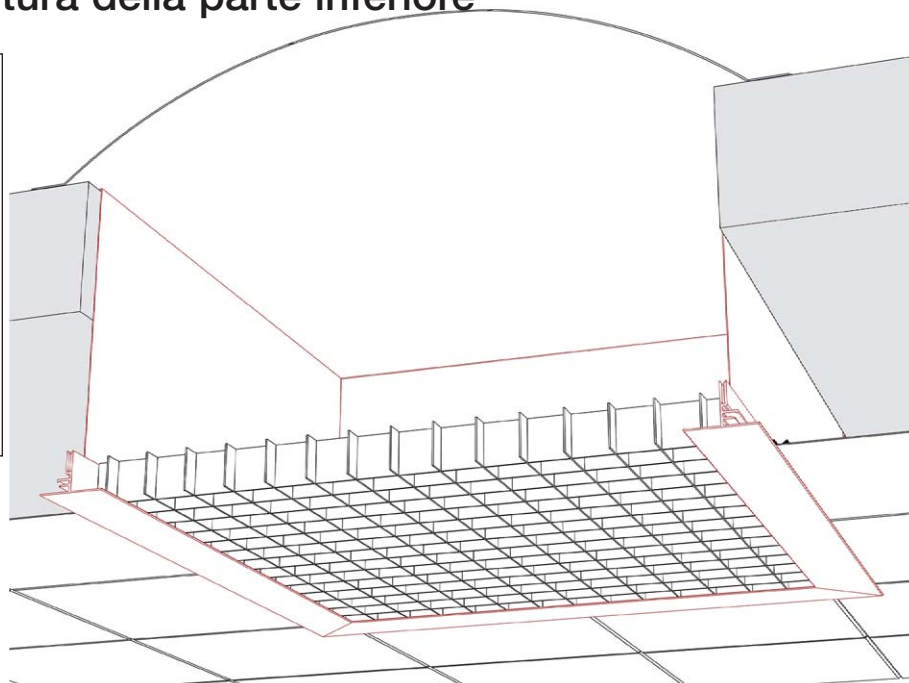
incassato con profilo perimetrale e fascia di raccordo variabile fino a mm 210 per montaggio distanziato



con o senza copertura della parte inferiore

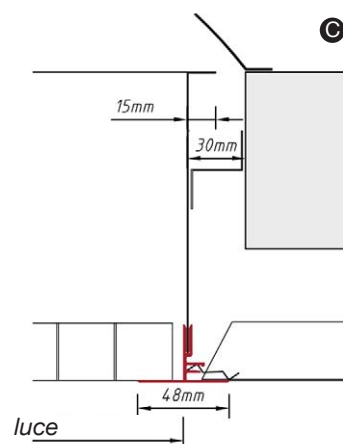
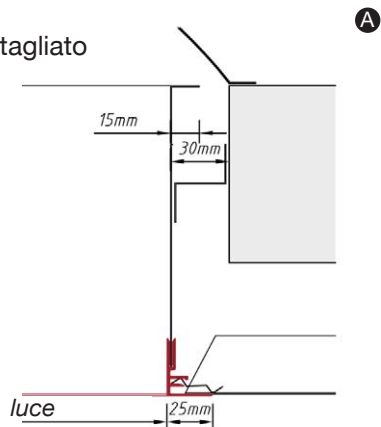
Velette verticali per lucernai:

Velette verticali in metallo prefabbricate e verniciate di dimensioni a scelta con profilo di raccordo della veletta nella parte inferiore (profilato estruso) dotato di attacco per clips di fissaggio per pannelli tagliati.



Copertura per lucernai secondo le indicazioni oppure aperto

- struttura reticolare
- plexiglass
- vetro

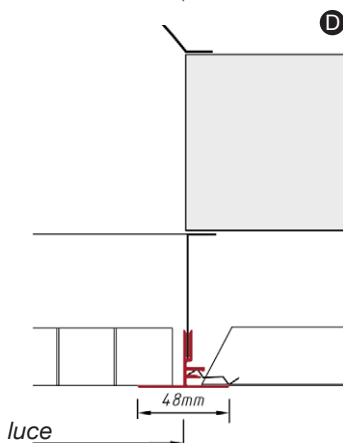
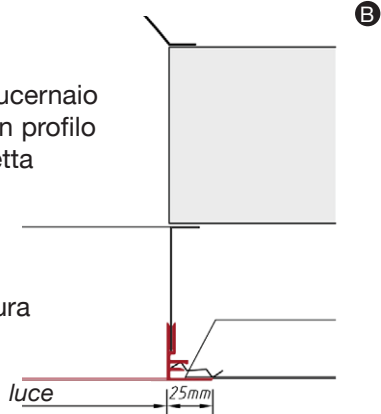


A + B

Veletta verticale per lucernaio senza copertura e con profilo di raccordo della veletta

C + D

Veletta verticale per lucernaio con copertura



4.3 Resistenza meccanica e stabilità di elementi portanti

4.3.2 Sottostruttura

La sottostruttura di soffitti in metallo sospesi (controsoffitti) è solitamente composta dall'ancoraggio dagli elementi di fissaggio superiori, ancorati con idonei fissaggi nel sottofondo (ad es. il solaio grezzo), dalle sospensioni, dai relativi mezzi di fissaggio e dai profili portanti del sistema con gli accessori di giunzione. I test e la classificazione sono riferiti alla costruzione con tutti gli elementi del sistema. L'impresa che esegue il montaggio stabilisce il mezzo di fissaggio adatto al solaio.

Il tipo e il numero di elementi di ancoraggio e di fissaggio dei profili perimetrali sono stabiliti per ogni sistema nel Manuale dei controsoffitti. Rispettando queste indicazioni si è certi di non superare la capacità portante del fissaggio. Per soddisfare i requisiti dell'**Allegato B della norma EN 13964**, indispensabile verificare che il mezzo di fissaggio scelto sia adatto al tipo di costruzione portante (solaio grezzo/parete). Dato che sono disponibili numerose scelte possibili al di fuori dell'area di influenza del costruttore, la scelta può essere effettuata solamente dall'impresa che esegue il montaggio. Si consiglia di utilizzare solamente componenti la cui idoneità sia stata attestata da un'omologazione tecnica europea (ETA). Se non è possibile procedere secondo quanto indicato all'Allegato B della norma EN 13964, **FURAL** è a disposizione per eventuali informazioni e consulenza. Tuttavia **FURAL** è responsabile per i soli componenti forniti e non del sistema installato.

4.3.2.1. Portata

La portata della sottostruttura è data sia dalla prova del singolo componente, che dai componenti utilizzati insieme. Tutti i profili portanti dei sistemi sono testati ai sensi della norma EN 13964 e corrispondono alla classe 1 secondo la tabella 6. Viste le molte distanze possibili dei profili (lunghezze dei pannelli), e per uno sfruttamento ottimale del sistema, ricavare i valori pertinenti dai rispettivi schemi dei sistemi.

Se ulteriori carichi aggiuntivi devono essere raccolti, questo deve essere annunciato dal progettista. Solo a quel punto è possibile eseguire un controllo speciale, che differisce dallo standard. Questo può quindi essere eseguito in base ai requisiti dello standard (Rimborso da parte del cliente).

4.3.4 Resistenza rispetto ai fissaggi

I componenti della sottostruttura e quelli del controsoffitto sono stati progettati per sostenere il peso del controsoffitto senza carichi aggiuntivi. Non possono quindi reggere altri carichi.

4.3.5 Resistenza alle sollecitazioni del vento (settore controsoffitti speciali)

L'impresa installatrice utilizzerà fissaggi e componenti adeguati in caso di realizzazione del controsoffitto all'interno degli edifici soggetti a carichi da risucchio o pressione del vento. Il progettista deve dare indicazione dei carichi di pressione a cui il controsoffitto sarà soggetto ed indicarli nell'ordine.

4.3.6 Resistenza agli urti

V. Manuale dei controsoffitti pagina 10 e 11 e 18 e 19.

4.3.7 Resistenza agli effetti sismici

Il progettista deve indicare se l'installazione dei controsoffitti è in zona sismica.

4.4 Sicurezza in caso di incendio

4.4.2 Reazione al fuoco

La reazione al fuoco è stata testata secondo la norma EN 13501-1 e certificata da verbali di classificazione dell'istituto "MPA di Stoccarda" (organismo notificato n. 0672).

4.5 Igiene, salute e ambiente – gas tossici e materiali pericolosi

4.5.1 Dispersione di asbesto (contenuto)

I componenti in metallo non contengono asbesto e sono quindi marcati con la dicitura "privi di asbesto". Eventuali materiali aggiuntivi, come rivestimenti, inserti acustici o simili, sono ugualmente privi di asbesto.

4.5.2 Cessione di formaldeide e/o contenuto di formaldeide

Tutti i componenti del controsoffitto in metallo non contengono formaldeide e sono quindi assegnati alla classe E1. Nota: Il requisito della norma vale anche per parti in legno/materiali di legno.

4.5.3 Altri materiali pericolosi

Il produttore dichiara che, nella produzione dei controsoffitti in metallo, non sono impiegati materiali che rilasciano emissioni pericolose e quindi non è necessario nessun collaudo presso il produttore. Inoltre, i componenti delle sottostrutture e dei controsoffitti sono stati testati per il rispetto del livello di emissione dei composti organici volatili (VOC) di cui allo schema di analisi del regolamento AgBB.

4.5.4 Inclinazione alla proliferazione di microrganismi pericolosi per la salute

Se utilizzati in modo conforme, i materiali metallici utilizzati non sono soggetti a proliferazione di microrganismi e sono quindi contrassegnati con il livello A secondo la tabella 7.

4.6 Sicurezza d'uso

4.6.1 Sicurezza antischeggia

I controsoffitti in metallo non devono essere valutati per il requisito di comportamento in caso di scheggiatura o rottura. Si applica quindi l'opzione "NPD" (no performance determined) e non viene quindi eseguito alcun collaudo presso il produttore.

4.6.2 Resistenza alla flessione

La classificazione indicata si riferisce all'esecuzione base del controsoffitto senza peso supplementare e tagli e viene determinata, tenendo conto della distanza tra gli appoggi, di un campione di controsoffitto. Rispetto alla tabella 6, non è stata indicata la flessione dei componenti della sottostruttura perché non influente per i controsoffitti in metallo. La norma prevede di indicare sotto questa voce anche la classe di sollecitazione secondo la tabella 8. Il progettista deve dare indicazione in merito ad eventuali carichi che il controsoffitto deve sostenere. Sarà poi necessaria una verifica del sistema fuori standard, eseguita in conformità ai requisiti della norma.

4.6.4 Sicurezza elettrica

I requisiti delle norme della CENELEC HD 384 sono talmente vasti da non poter essere ripresi totalmente dal produttore del controsoffitto. È compito del progettista far presente eventuali requisiti in questo contesto e

dell'impresa installatrice eseguirli opportunamente. Per problemi statici, il progettista deve segnalare l'eventuale posa di cavi elettrici in canaline a vista o nascoste che possono interferire con la sottostruttura. L'eventuale messa a terra del controsoffitto deve essere eseguita da ditta specializzata in conformità ai requisiti nazionali. Il progettista deve segnalare le eventuali modifiche da apportare al controsoffitto per consentire la messa a terra.

4.7 Acustica

4.7.2 Assorbimento acustico

V. Manuale dei controsoffiti pagine da 116 a 118.

4.7.3 Isolamento acustico

V. documentazione separata.

4.8 Resistenza

4.8.2 Umidità

Si ritiene che siano di competenza del progettista le valutazioni in base alla norma, riguardanti l'isolamento termico e del punto di rugiada. E' quindi il progettista che richiede una maggior protezione anticorrosione secondo la tabella 8.

4.8.3 Durata utile

Le caratteristiche di funzionalità e di durata dei controsoffiti metallici non sono dipendenti dal grado di pulizia degli stessi.

Tuttavia per mantenere i requisiti estetici si consiglia di eseguire periodicamente (in base alla destinazione e l'uso degli ambienti) la pulizia dei controsoffiti.

Pulizia a secco delle superfici a vista:

- pulire con un panno morbido asciutto
- utilizzare aspirapolvere con spazzole morbide

Pulizia umida delle superfici a vista:

- utilizzare normali detergenti non abrasivi disponibili in commercio diluiti in acqua pulita ->Il dosaggio detergente-acqua sarà in funzione del grado di sporco da rimuovere. dal grado di sporco dei pannelli; Indicati per la pulizia tutti i detergenti per la pulizia dei vetri.
- utilizzare detergenti speciali (a base volatile - ad es. alcol diluito) in caso di sporco grasso ostinato.

Il soffitto può essere verniciato con le normali vernici in commercio. Si fa tuttavia presente che la verniciatura può modificare la reazione al fuoco del prodotto. Inoltre, è sconsigliata in caso di pannelli forati, perché andrebbero perdute le proprietà acustiche. Nell'area delle fughe considerare che potrebbero formarsi fessure antiestetiche.

4.8.4 Classificazione delle condizioni di sollecitazione del controsoffitto e

4.8.5 Protezione anticorrosione

Pannelli: nella versione standard sono prodotti in lamiera d'acciaio con superficie rivestita per immersione a caldo in continuo Z100 secondo la norma EN 10346, che garantisce la protezione anticorrosione come stabilito nelle tabelle 7 e 8 per la classe B. Le parti della sottostruttura sono realizzate nella versione standard, in lamiera d'acciaio con superficie zincata a caldo di almeno Z 100 secondo la norma EN 10346, con protezione anticorrosione corrispondente alla classe di sollecitazione B. Materiali speciali: i componenti prodotti con altri metalli devono garantire i requisiti minimi secondo la tabella 8 per la classe di sollecitazione della protezione anticorrosione.

4.8.6 Protezione dalla corrosione da contatto

Se dalla costruzione o dalla classe di sollecitazione emerge che si potrebbe verificare corrosione da contatto tra materiali diversi, il progettista deve farlo presente. In tal caso, vanno adottate misure di protezione idonee secondo la norma EN ISO 12944-3, punto 5.10. Sarà quindi necessario rivestire entrambi i metalli o almeno il più nobile.

4.9 Colore, riflessione della luce e fattore di bril-

lantezza per componenti di controsoffiti

I componenti della sottostruttura e dei controsoffiti sono prodotti con rivestimento a vista decorativo (verniciatura a polvere, verniciatura PARZIFAL) nella tinta specificata nella commessa (ad es. RAL o NCS). Il valore di riflessione della luce R è pari nel caso standard (RAL 9010) liscio all'80-85% circa ed è determinato secondo le norme DIN 5036-3. Il fattore di brillantezza misurato ad un angolo di 60° è pari nel caso standard (RAL 9010) al 20% circa. La verniciatura PARZIFAL a liquido ca. 10% e viene determinato secondo la norma EN ISO 2813.

4.10 Isolamento termico

Il progettista deve richiedere l'eventuale isolamento termico e dare le indicazioni sulle misure da adottare per evitare la formazione di condensa.

Sulla base dei valori misurati sul campo secondo la norma EN 12524, viene rilasciata per la specifica commessa, l'attestazione prodotta da Istituto di prova secondo le norme EN ISO 6946 ed EN ISO 10211.1

5.0 Capacità portante dei componenti della sottostruttura - metodo di prova

5.1 In generale

Quando la relativa capacità portante non può essere determinata matematicamente, si applicano alle sottostrutture in metallo, alle sospensioni e agli elementi di raccordo, metodi di prova. I componenti sono testati sia singolarmente che assemblati insieme come previsto nelle istruzioni di montaggio..

5.2 Prove a flessione di profili di sottocostruzioni in metallo

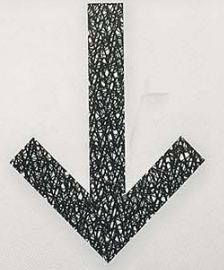
Profili primari e secondari:

la flessione dei profili primari e secondari di ogni sistema è stata testata dall'istituto di prova "ITB - INSTITUT FÜR BAUTECHNIK" (organismo notificato n. 1488) per conto di FURAL o del relativo fornitore dei profili. Come prescrizione è stata messa a base la classe di flessione 1 secondo la tabella 6. Sulla base di essa, sono state definite le distanze di sospensione delle guide portanti per il peso proprio del soffitto più la sottostruttura senza carico aggiuntivo. A causa delle numerose possibilità, al posto della classificazione sull'etichetta del prodotto si rimanda ai dati e ai progetti nel Manuale dei controsoffiti e alla dichiarazione di prestazione. Profili angolari perimetrali: l'istituto di prova ha determinato anche la flessione dei profili angolari perimetrali.

5.3 Prova delle sospensioni in metallo e degli elementi di raccordo

I test di tutte le parti della sottostruttura sono stati eseguiti singolarmente e in congiunzione in base all'uso pratico. In questo modo è stato possibile stabilire il punto più debole di un sistema. Si consiglia caldamente di utilizzare solo quei componenti che sono previsti per un determinato sistema. Una combinazione errata di parti della sottostruttura può comportare il collasso del sistema.

Punti e titoli estratti della norma EN 13964.



Ausgang
exit

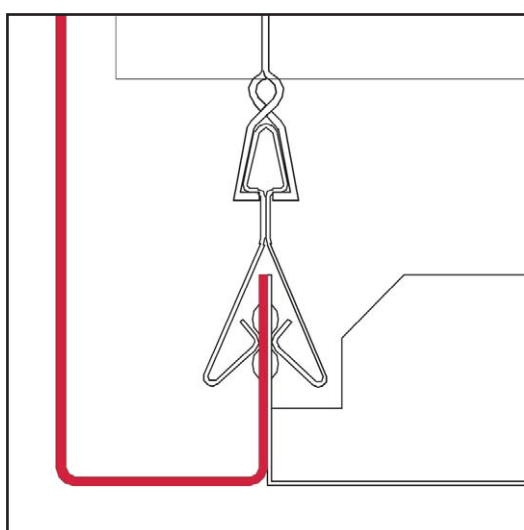
Ausgang
exit

13th world arriving



D DETAGLI / ACCESSORI

I VANTAGGI:



> Velette verticali – un'adeguata soluzione:

- Costruzioni diverse per tutti ogni progetto
- Velette per salto di quota e per raccordo con il solaio

> Instalazione di corpi illuminati – numerose possibilità:

- Apparecchio illuminante a incasso nel formato del pannello
- Pannelli forati in fabbrica corpi illuminanti
- Corpo illuminate appeso al controsoffitto

Sistema clip-in:

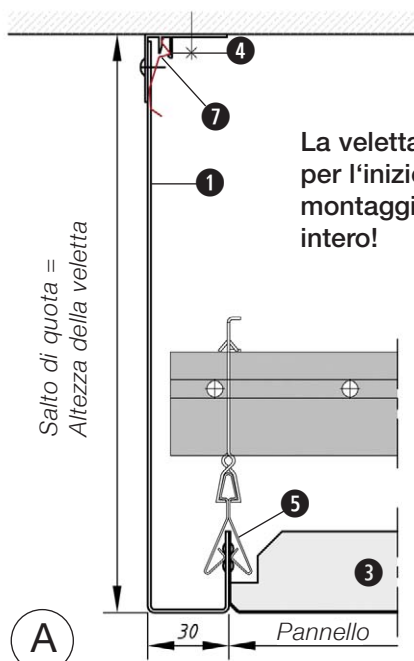
	Pagina:
Velette verticali	80 - 81
Botole d'ispezione	82
Instalazione dei corpi illuminanti (nei pannelli quadrati e rettangolari)	84 - 91

Sistema hook-on:

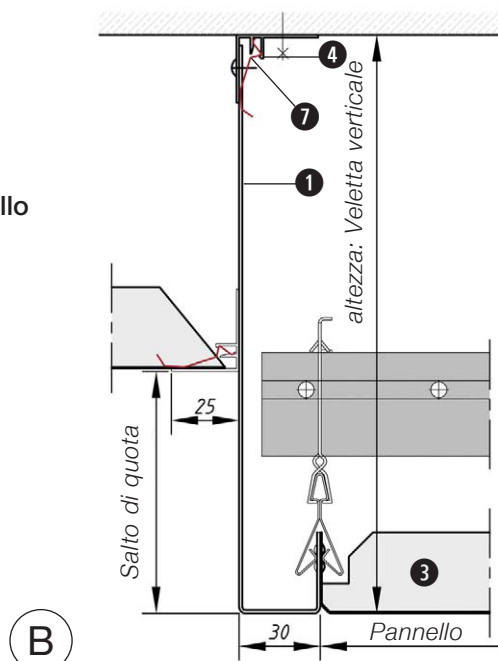
Velette verticali	92
Instalazione dei corpi illuminanti	93

per sistema clip-in

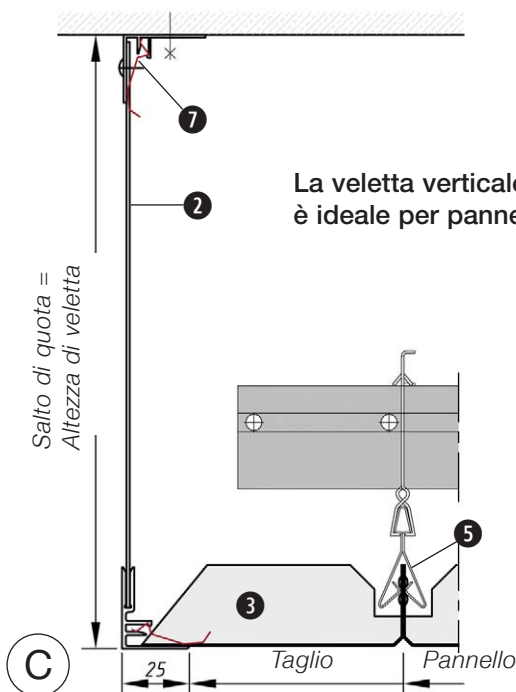
Veletta a U



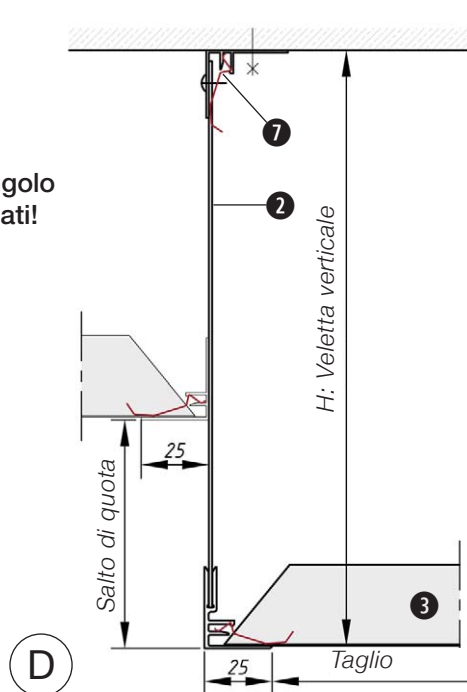
La veletta a U:
per l'inizio dei lavori di
montaggio con un pannello
intero!



con profilo perimetrale

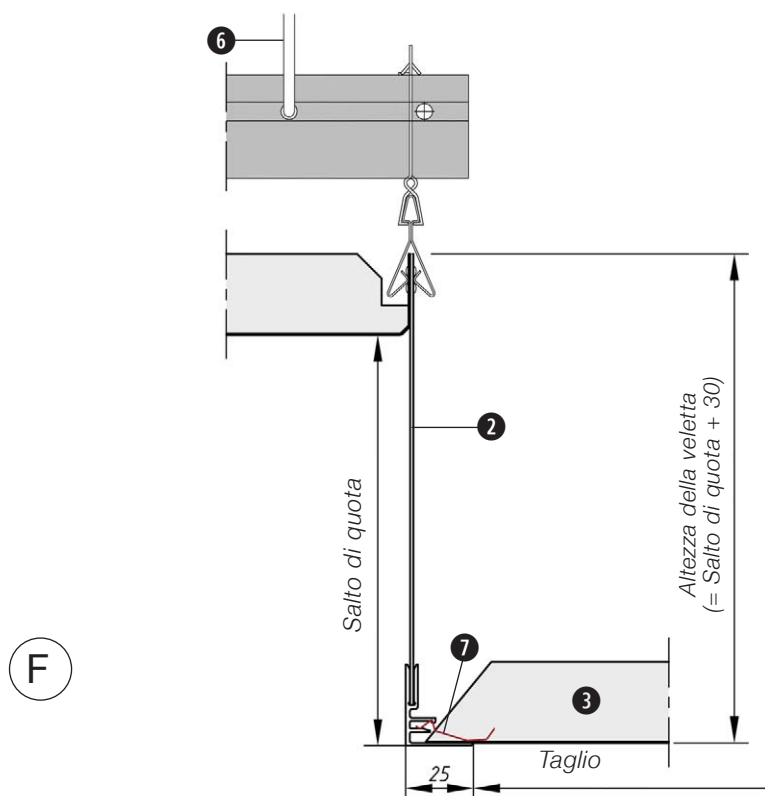
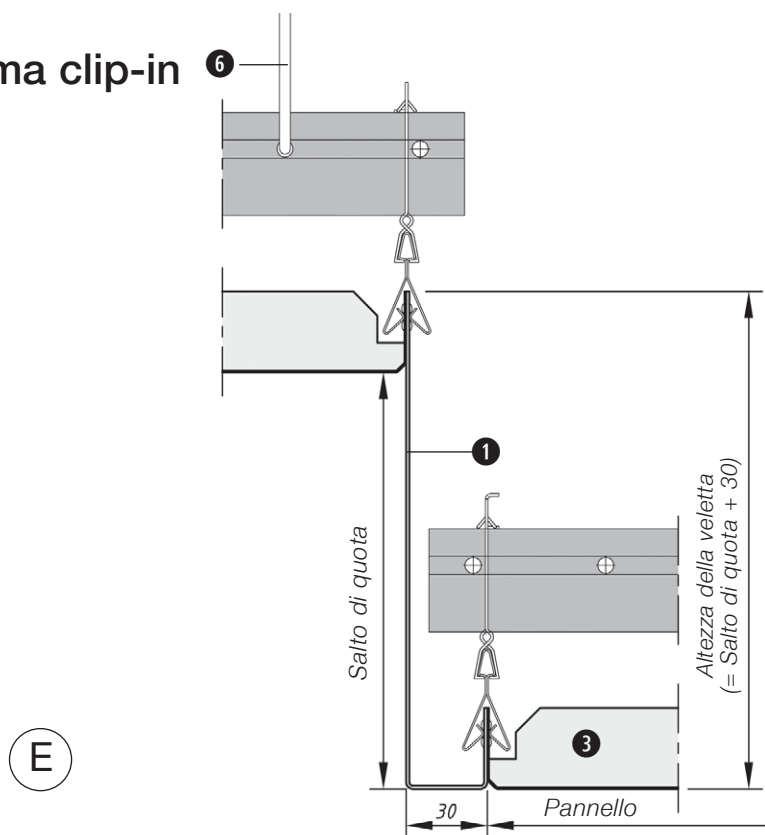


La veletta verticale ad angolo
è ideale per pannelli tagliati!



- | | |
|--|--------------------|
| ① Veletta verticale con sezione a U | ④ Profilo a L |
| ② Veletta verticale con profilo a L e mollette | ⑤ Profilo a scatto |
| ③ Pannello | ⑥ Sospensione |

per sistema clip-in

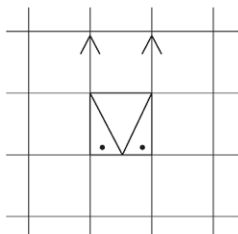


Veletta a U

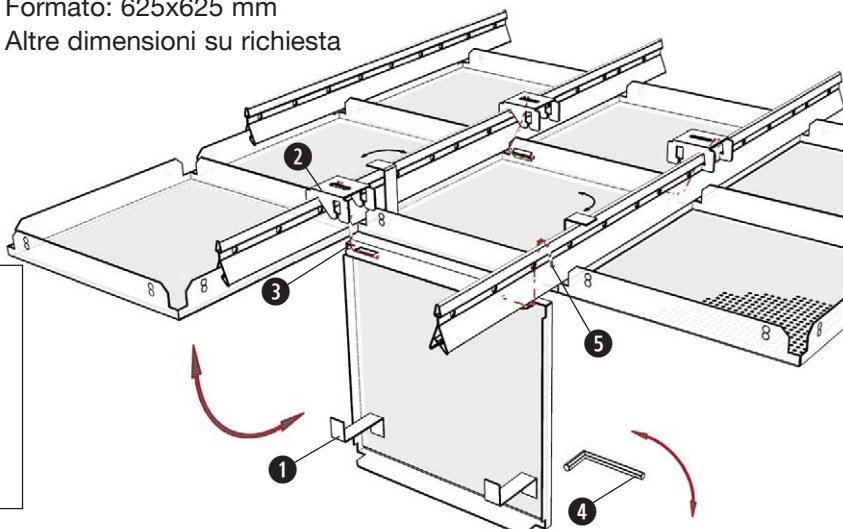
con profilo perimetrale

per sistema clip-in

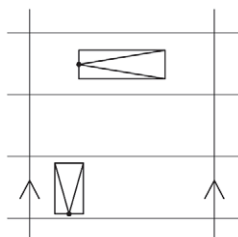
KQK 625/625



Formato: 625x625 mm
Altre dimensioni su richiesta

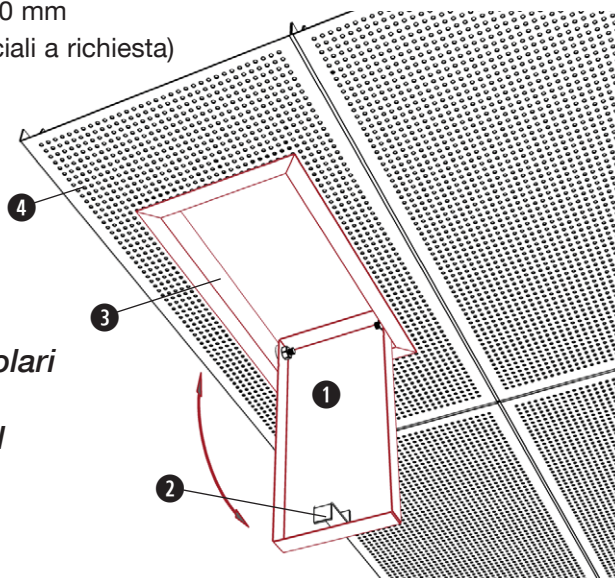


- ❶ Chiavistello girevole
- ❷ Piastrina di fissaggio
- ❸ Sostegno a cerniera
- ❹ Chiave a brugola 4 mm
- ❺ Gancio speciale (DOOR)



Per un accesso frequente a singoli punti
dell'intercapedine

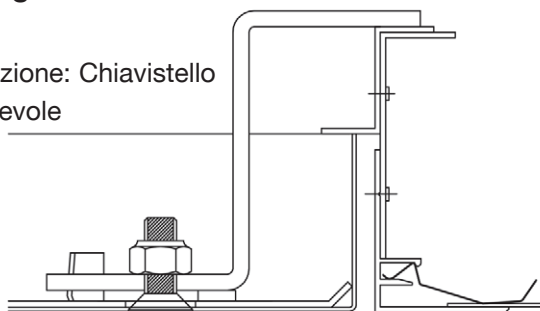
Formato: 300/500 mm
(Dimensioni speciali a richiesta)



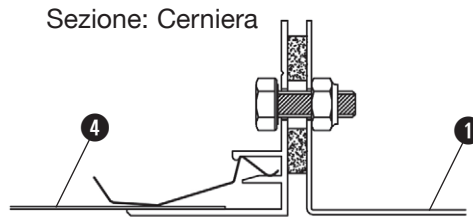
- ❶ Botole d'ispezione
- ❷ Chiavistello girevole
- ❸ Telaio
- ❹ Pannello

*Adatto anche per una successiva
installazione in soffitti a pannelli rettangolari
già esistenti. Posizione e direzione di
apertura a seconda delle circostanze sul
luogo d'installazione. Ad uso universale.*

Sezione: Chiavistello
girevole



Sezione: Cerniera



per pannelli rettangolari

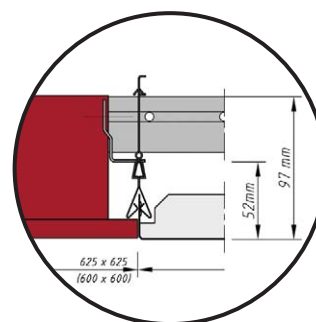
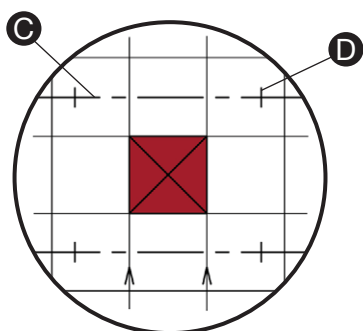
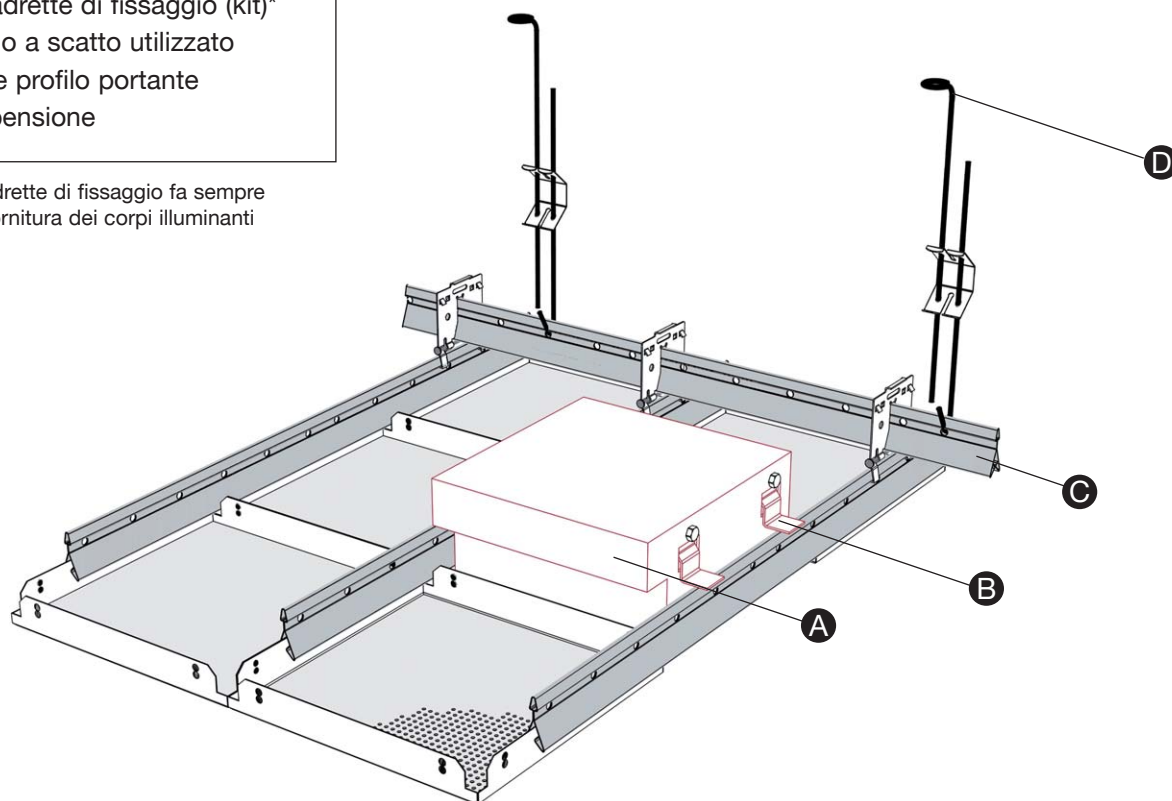


FURAL® Controsoffitti acustici Integrazione illuminazione – Apparecchio illuminante quadrato

per sistema clip-in - Pannelli quadrati

- Ⓐ Apparecchio illuminante
- Ⓑ Squadrette di fissaggio (kit)*
- Ⓒ Profilo a scatto utilizzato come profilo portante
- Ⓓ Sospensione

* Il kit di squadrette di fissaggio fa sempre parte della fornitura dei corpi illuminanti



Installazione dell'apparecchio illuminante

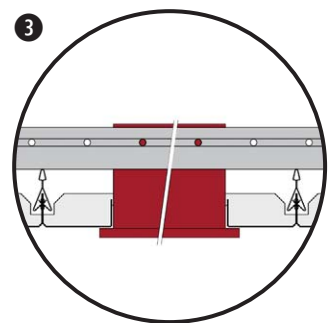
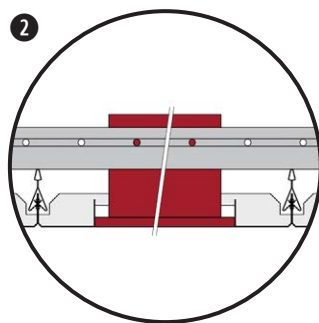
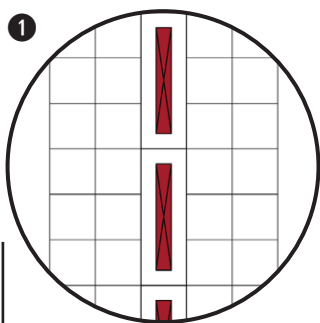
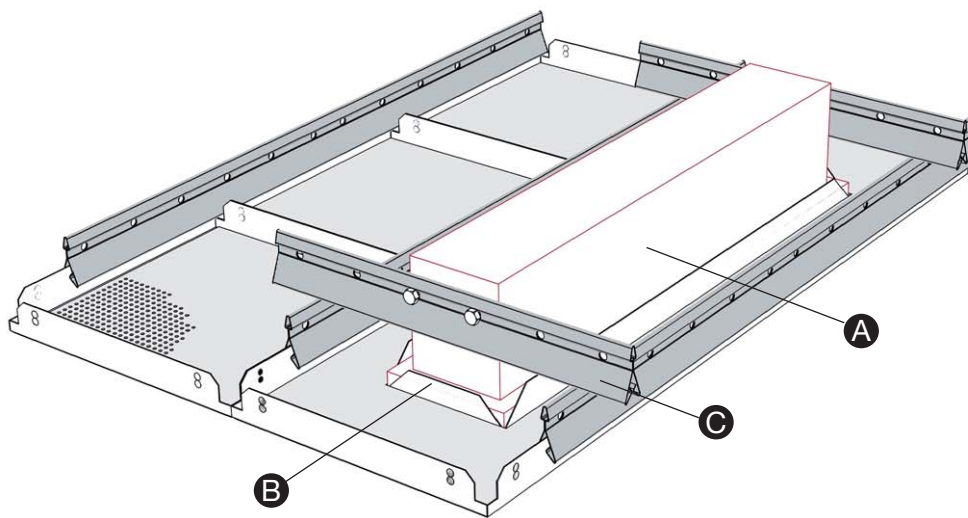
- Apparecchio illuminante Ⓐ incasso nel modulo 625/625 o 600/600 mm
- Montaggio delle squadrette di fissaggio Ⓑ
- posizionare l'apparecchio illuminante sul profilo a scatto
- L'apparecchio illuminante è da sospendere a parte (non illustrato)
- Prescrizione riferita alle normative

Dettagli Accessori

FURAL® Controsoffitti acustici Integrazione illuminazione – Illuminazione integrato nel pannello

per sistema clip-in – Pannelli quadrati

- A** Apparecchio illuminante
- B** Pannello portante con foro scatolato
- C** Profilo a scatto utilizzato come profilo portante



- 1** Posizione del apparecchio illuminante nel pannello
- 2** telaio dell'apparecchio illuminante complanare al soffitto a
- 3** telaio del corpo illuminante sporgente

Installazione dell'apparecchio illuminante

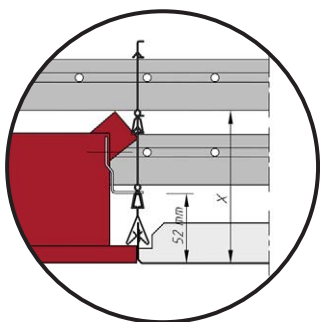
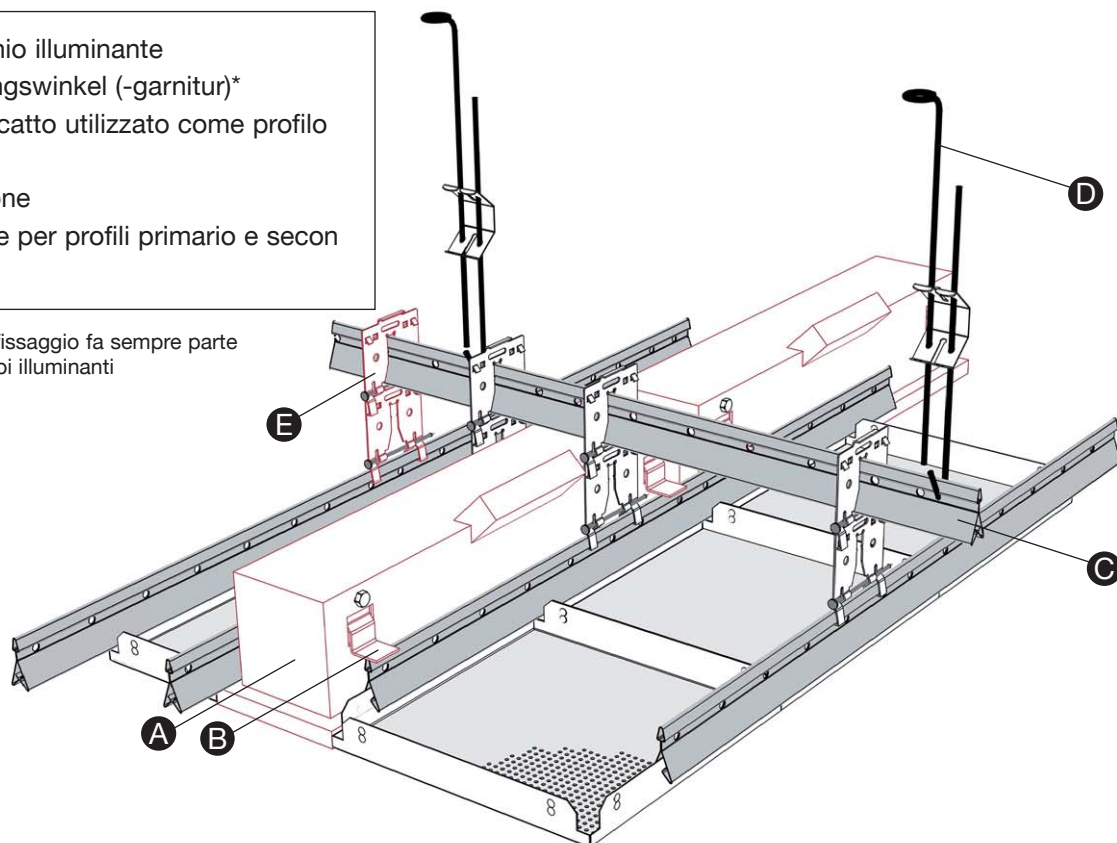
- Montaggio del profilo a scatto **C** (2 pz./corpo illuminante)
- posizionare l'apparecchio illuminante sul profilo secondario
- L'apparecchio illuminante è da sospendere a parte (non illustrato)
- Prescrizione riferita alle normative

FURAL

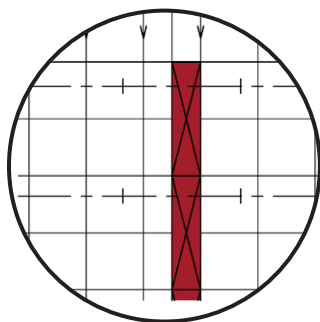
Per sistema clip-in – Pannelli quadrati

- Ⓐ Apparecchio illuminante
- Ⓑ Befestigungswinkel (-garnitur)*
- Ⓒ Profilo a scatto utilizzato come profilo portante
- Ⓓ Sospensione
- Ⓔ Connettore per profili primario e secondario

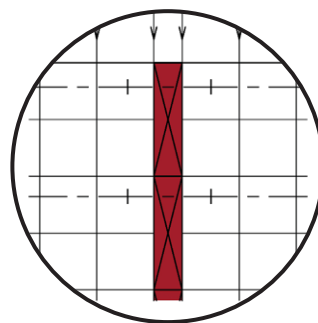
* Il kit di squadrette di fissaggio fa sempre parte della fornitura dei corpi illuminanti



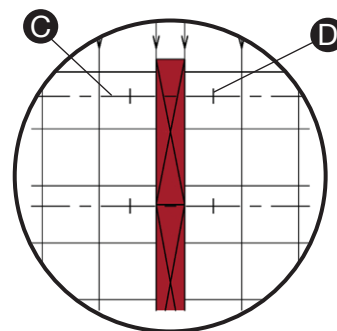
1



2



3



4

Installazione dell'apparecchio illuminante: Canale luminoso

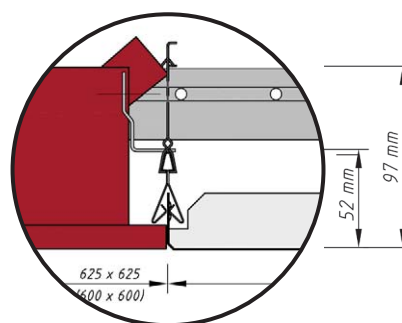
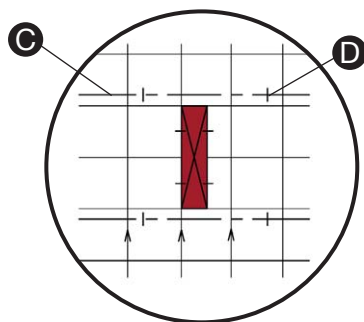
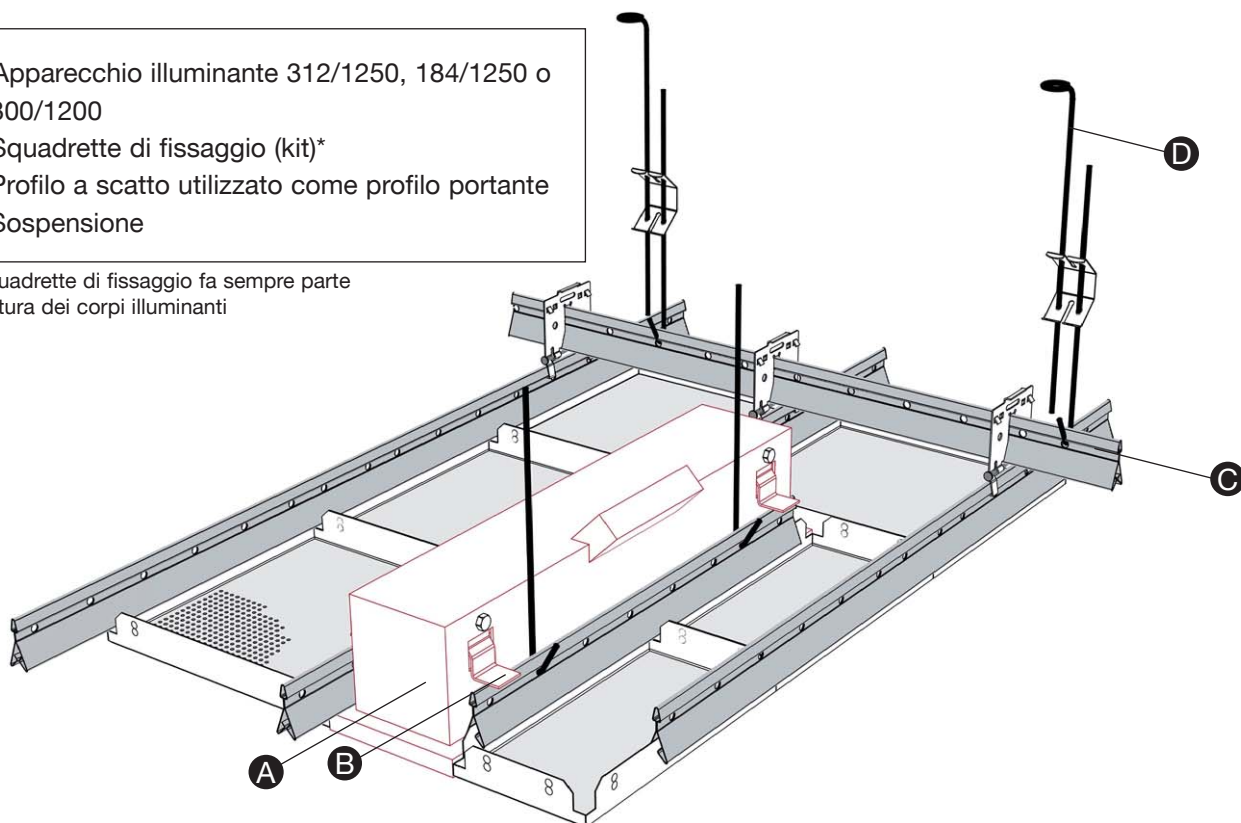
- Il profilo primario corre al di sopra della scatola dell'apparecchio illuminante Dimensione:
 - con 2 connettori per profili primario e secondario = 113 mm
 - con 3 connettori per profili primario e secondario = 167 mm
 - con 4 connettori per profili primario e secondario = 221 mm
- Montaggio delle squadrette di fissaggio
- posizionare l'apparecchio illuminante sul profilo a scatto
- L'apparecchio illuminante è da sospendere a parte (non illustrato)
- Prescrizione riferita alle normative

- 1 Sezione: apparecchio illuminante / profilo primario
- 2 apparecchio illuminanti L = 1250 mm
- 3 apparecchio illuminanti L = 1250 mm
- 4 apparecchio illuminanti L = 1550 mm

per sistema clip-in – Pannelli quadrati

- A** Apparecchio illuminante 312/1250, 184/1250 o 300/1200
- B** Squadrette di fissaggio (kit)*
- C** Profilo a scatto utilizzato come profilo portante
- D** Sospensione

* Il kit di squadrette di fissaggio fa sempre parte della fornitura dei corpi illuminanti



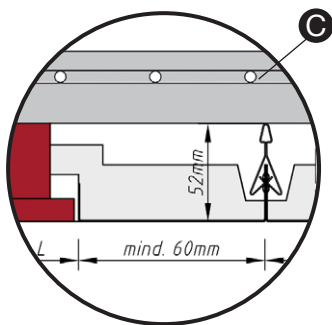
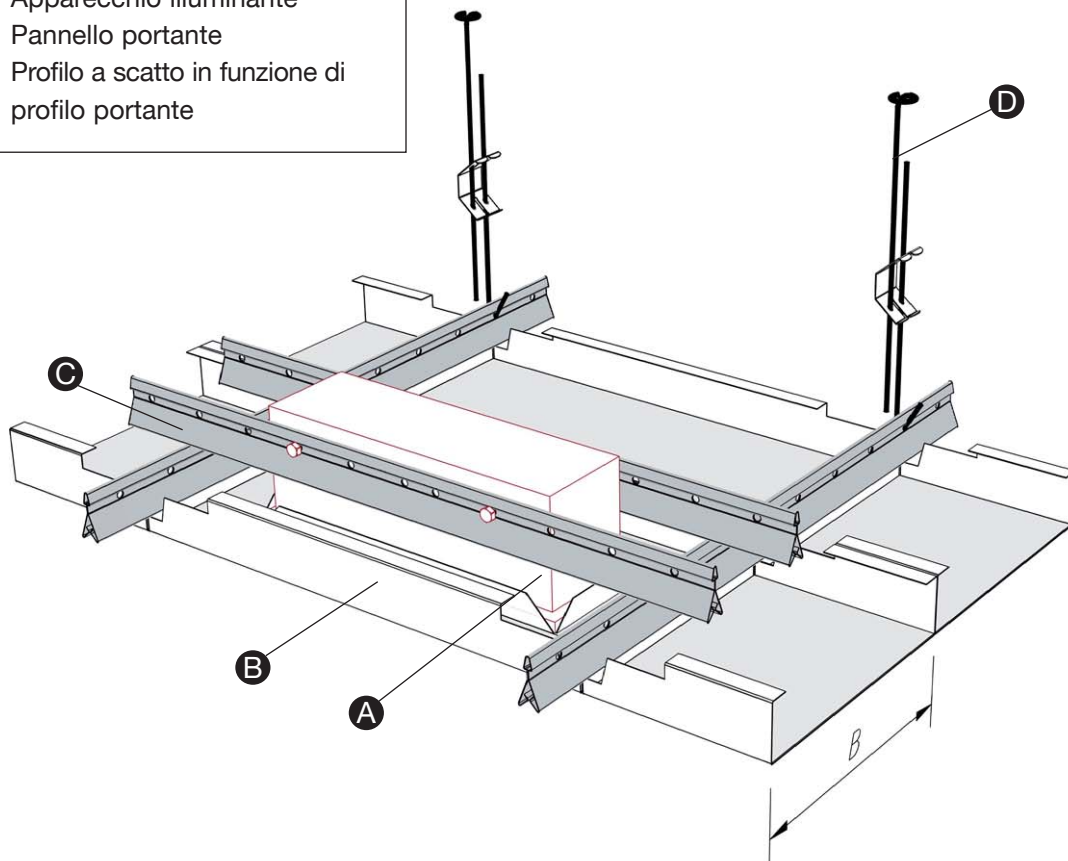
FURAL

Installazione dell'apparecchio illuminante

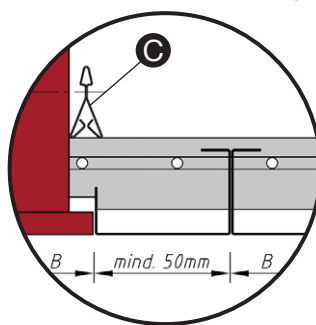
- Montaggio delle squadrette di fissaggio
- Montare in aggiunta un pezzo di profilo a scatto (L = 1230)
- posizionare l'apparecchio illuminante sul profilo a scatto
- L'apparecchio illuminante è da sospendere a parte (non illustrato)
- Prescrizione riferita alle normative

Per sistema clip-in – Pannelli rettangolari

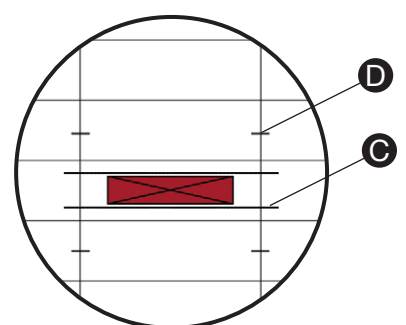
- Ⓐ Apparecchio illuminante
- Ⓑ Pannello portante
- Ⓒ Profilo a scatto in funzione di profilo portante



Sezione longitudinale



Sezione trasversale



Installazione dell'apparecchio illuminante:

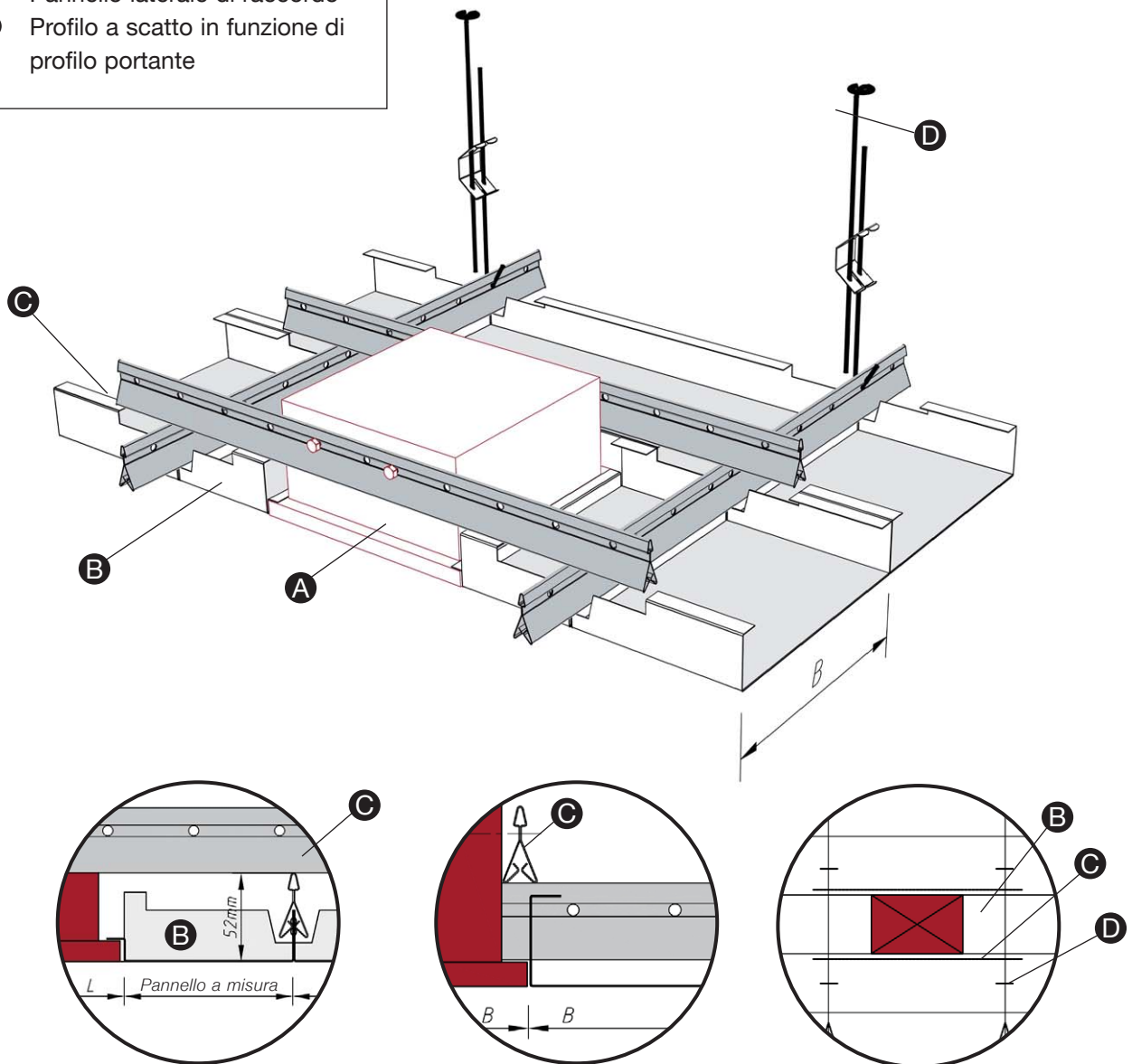
- Avvitare 2 profili a scatto sul lato longitudinale dell'apparecchio illuminante.
- posizionare dell'apparecchio illuminante sul profilo a scatto
- L'apparecchio illuminante è da sospendere a parte (non illustrato)
- Prescrizione riferita alle normative

Dettagli Accessori

FURAL® Controsoffitti acustici Integrazione illuminazione – Illuminazione larghezza del pannello con pannello a misura

per sistema clip-in - Pannelli rettangolari

- Ⓐ Apparecchio illuminante
- Ⓑ Pannello laterale di raccordo
- Ⓒ Profilo a scatto in funzione di profilo portante



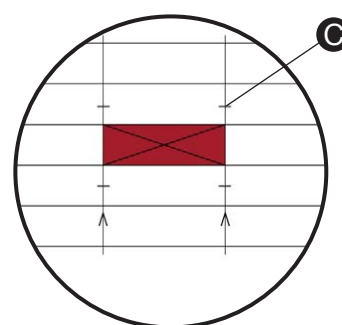
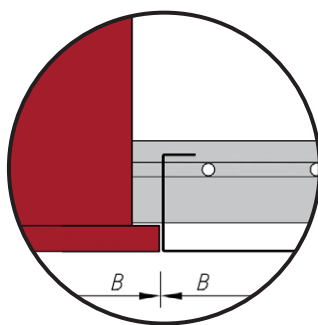
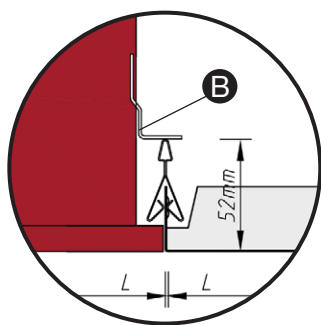
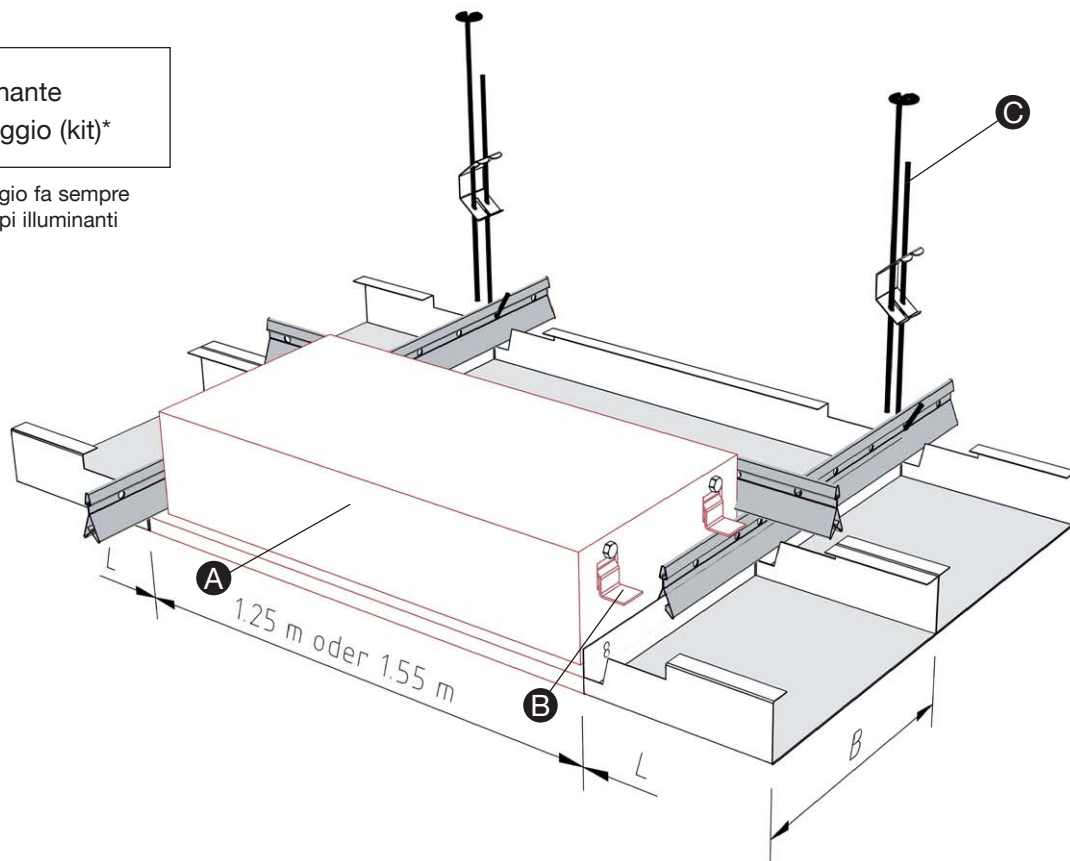
Installazione dell'apparecchio illuminante:

- Avvitare 2 profili a scatto sul lato longitudinale dell'apparecchio illuminante
- posizionare l'apparecchio illuminante sul profilo a scatto
- L'apparecchio illuminante e da sospendere a parte (non illustrato)
- Prescrizione riferita alle normative

per sistema clip-in – Pannelli rettangolari

- Ⓐ Apparecchio illuminante
- Ⓑ Squadrette di fissaggio (kit)*

* Il kit di squadrette di fissaggio fa sempre parte della fornitura dei corpi illuminanti

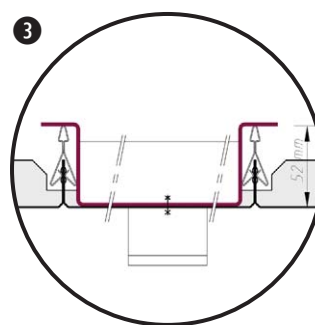
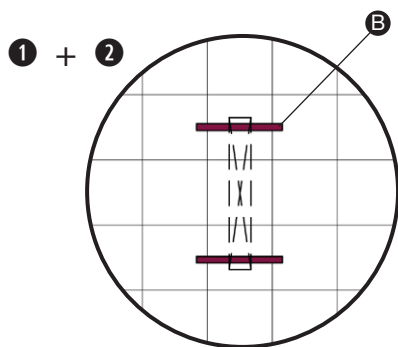
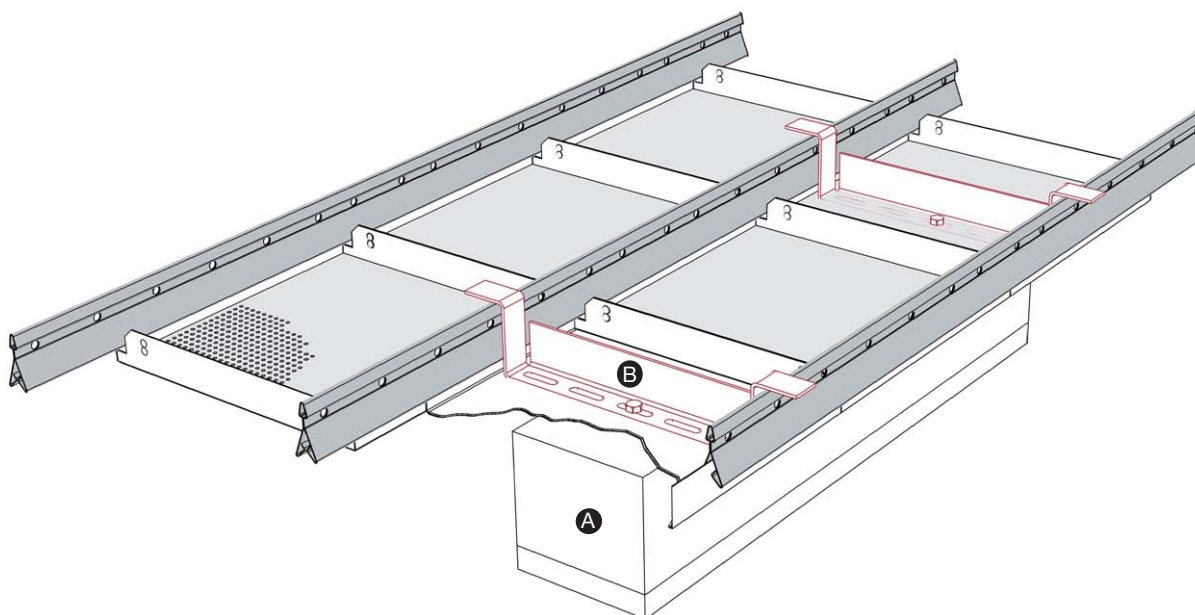


Installazione dell'apparecchio illuminante:

- Montaggio delle squadrette di fissaggio Ⓑ
- posizionare l'apparecchio illuminante sul profilo a scatto
- L'apparecchio illuminante è da sospendere a parte (non illustrato)
- Prescrizione riferita alle normative

per sistema clip-in – Pannelli quadrati

Sovrastruttura per apparecchi illuminanti
B Staffe in appoggio - modulo 625 e 600 mm - per il fissaggio
dell'apparecchio illuminante



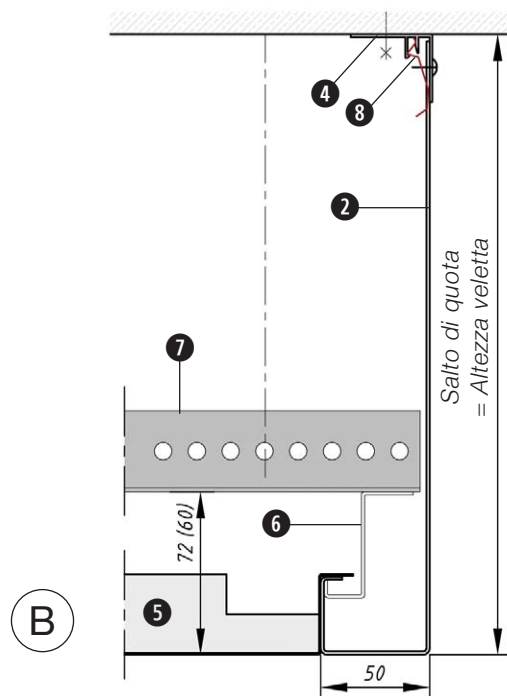
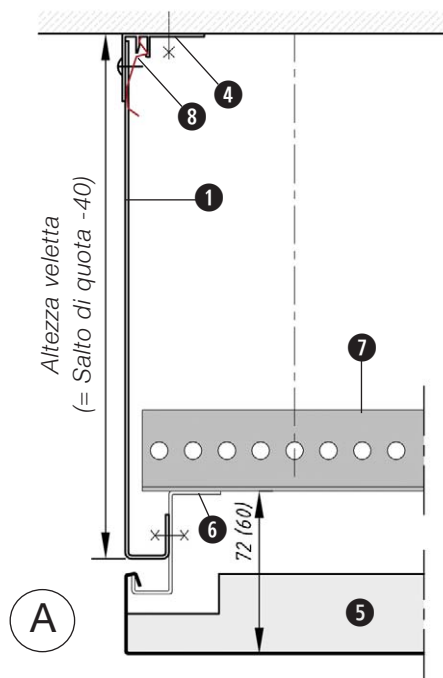
- ❶ Apparecchio illuminante L = 1250 mm
- ❷ Apparecchio illuminante L = 1550 mm
- ❸ Staffe appoggio illuminazione per Modulo 625 e 600 mm

Installazione dell'apparecchio illuminante:

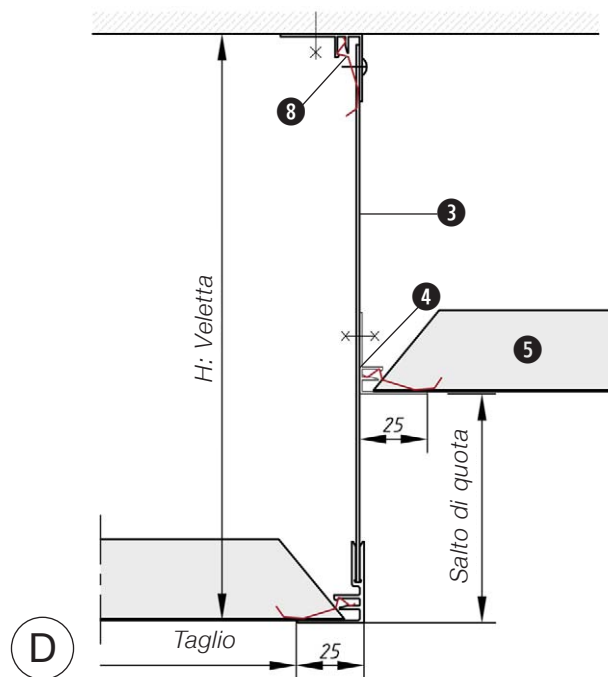
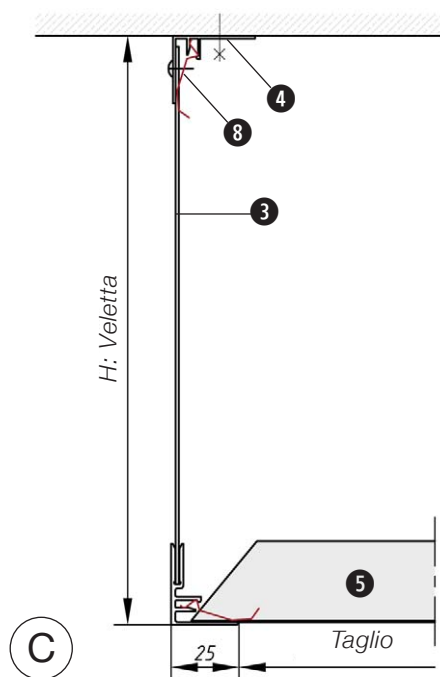
- 2 staffe per ogni apparecchio illuminante
- Avvitare l'apparecchio illuminante alle staffe
- L'apparecchio illuminante è da sospendere a parte (non illustrato)
- Prescrizione riferita alle normative

per sistema a hook-on

Veletta a U



con profilo perimetrale

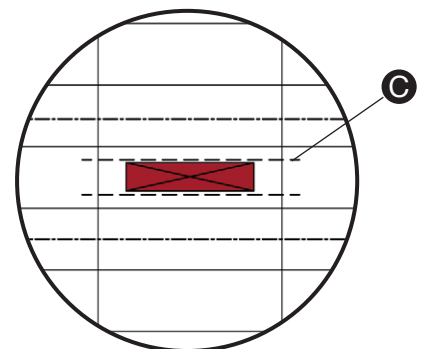
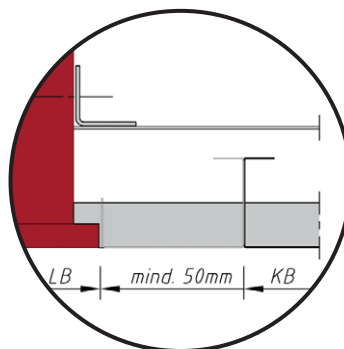
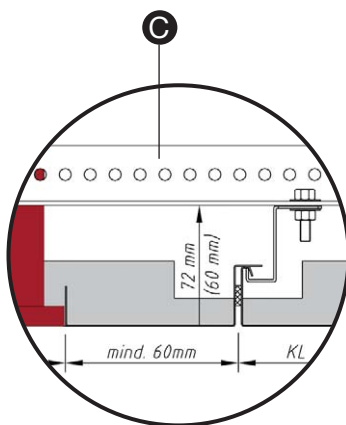
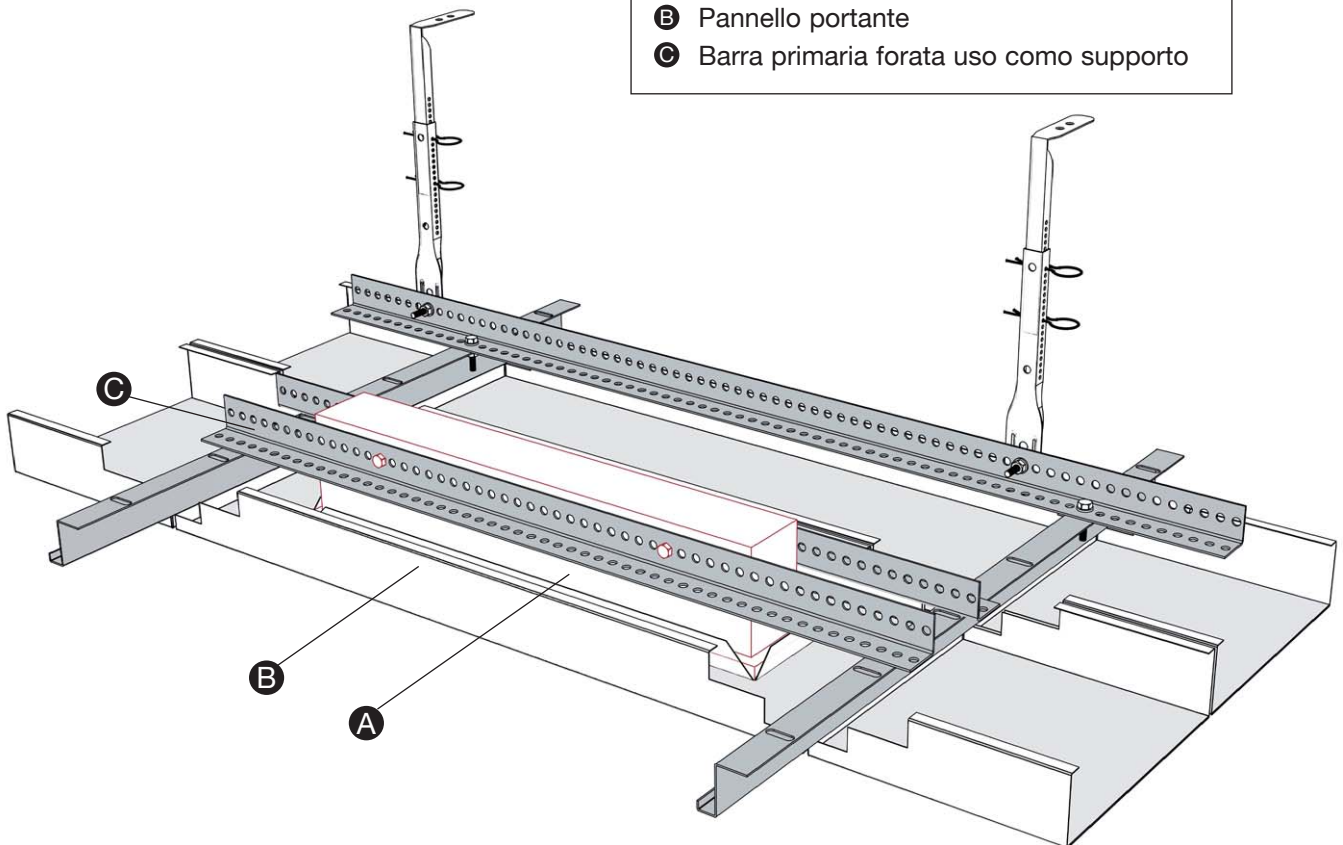


- | | |
|--|--|
| ① Veletta verticale con sezione a U 16x16 | ⑤ Pannello a hook-on |
| ② Veletta verticale con sezione a U 50x30 | ⑥ Profilo a Z continuo |
| ③ Veletta verticale con profilo a L e mollette | ⑦ Profilo angolare primario forato 30/30 |
| ④ Profilo a L | |

FURAL® Controsoffitti acustici
Integrazione illuminazione – Illuminazione
rettangolare nel pannello portante

per sistema a hook-on

- Ⓐ Apparecchio illuminante
- Ⓑ Pannello portante
- Ⓒ Barra primaria forata uso come supporto



Installazione dei corpi illuminanti:

- Avvitare 2 profili angolari 30/30 sul lato lungo dei corpi illuminanti
- Appoggiare l'apparecchio illuminante sul profilo secondario a Z
- L'apparecchio illuminante è da sospendere a parte (non illustrato)
- Prescrizione riferimento alle normative



F&S

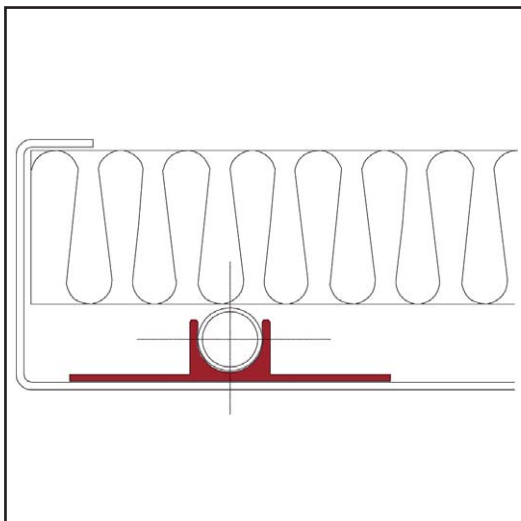
α
ACUSTICA

H
IGIENE


SOFFITTO
RADIANTE

SOFFITTI SPECIALI 0 CON FUNZIONE

I VANTAGGI:



- › **Concetti flessibili per lo spazio:**
 - Libertà di scelta nel loro posizionamento
 - Facili cambi di layout
 - Ogni isola è provvista di impianti tecnici completi

- › **Economicità:**
 - Adattamento ottimale a particolarità nelle strutture esistenti
 - Facilità di smontaggio per accesso all'intercapedine anche con soffitti per ambienti sterili

- › **Funzionalità**
 - Esecuzioni speciali a seconda delle richieste per l'acustica, il raffreddamento, la resistenza al vento, ecc

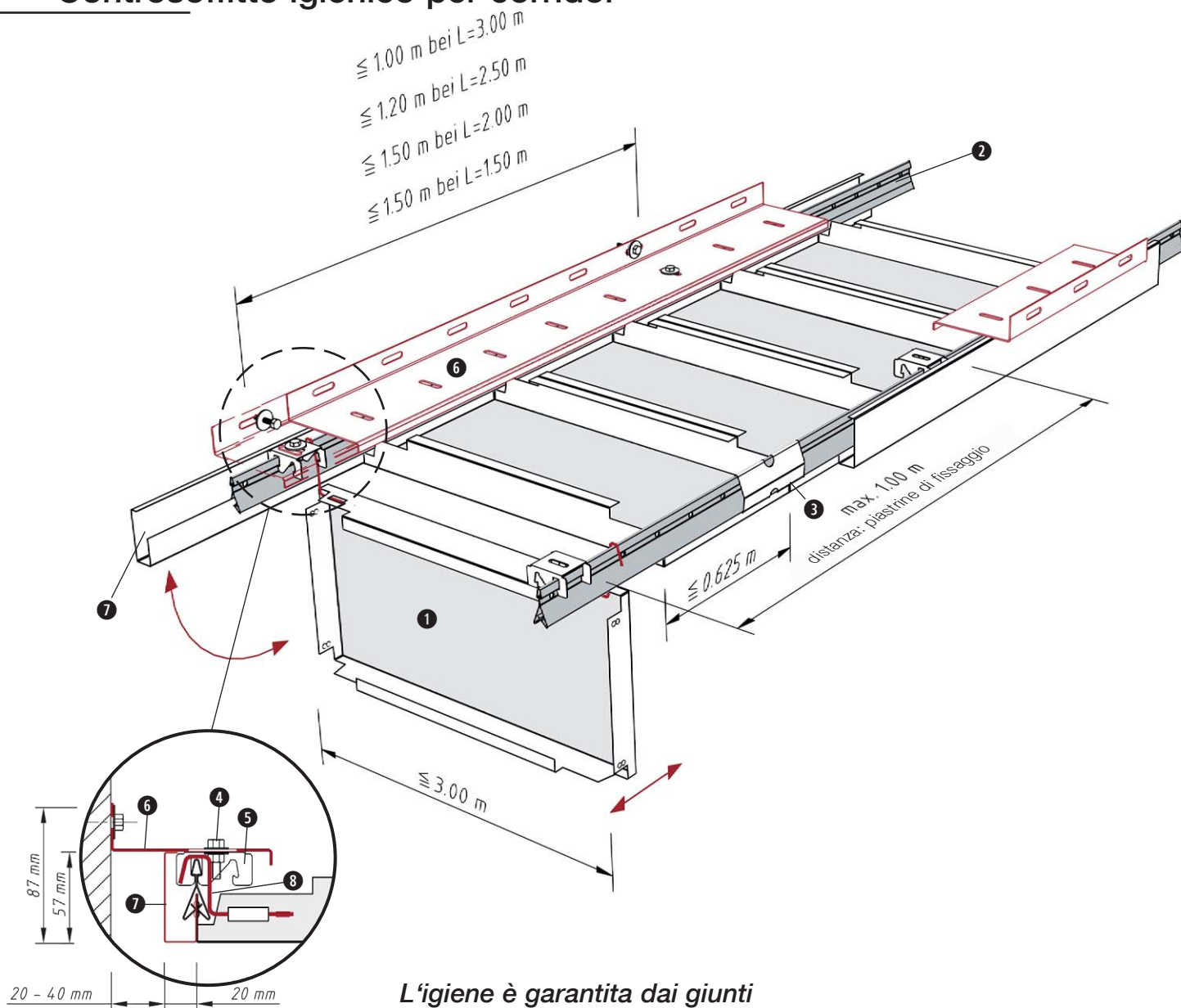
Funzione/Sistema:

Funzione/Sistema:	Pagina:
Ambienti sterili	96 - 99
Soffitti radianti	100 - 103
Isole	104 - 111
Lamiera stirata	115
Galaxis	115

**KLK
1.2.3.4**

FURAL® Controsoffitti acustici
Pannelli rettangolari – Sistema clip-in

Controsoffitto igienico per corridoi



*L'igiene è garantita dai giunti
metallici a tenuta stagna.*

Elementi standard richiesti: KLK 1.2.3.4 Quantità / m²

Pos	Benennung	L=3,0 m	L=2,5 m	L=2,0 m	L=1,5 m
①	Pannello rettangolare				
②	Profilo a scatto 16/38	0,67	0,80	1,00	1,34 ml
③	Conettore longitudinale	0,17	0,20	0,25	0,34 pz.
④	Vite M6, completo	0,67	0,67	0,67	0,89 pz.
⑤	Piastrina di fissaggio	0,67	0,67	0,67	0,89 pz.
⑥	Profilo portante a L continuo	0,67	0,80	1,00	1,34 ml
⑦	Profilo laterale con scuretto	0,67	0,80	1,00	1,34 ml
⑧	Aggancio DOOR	---	---	---	---

Montaggio

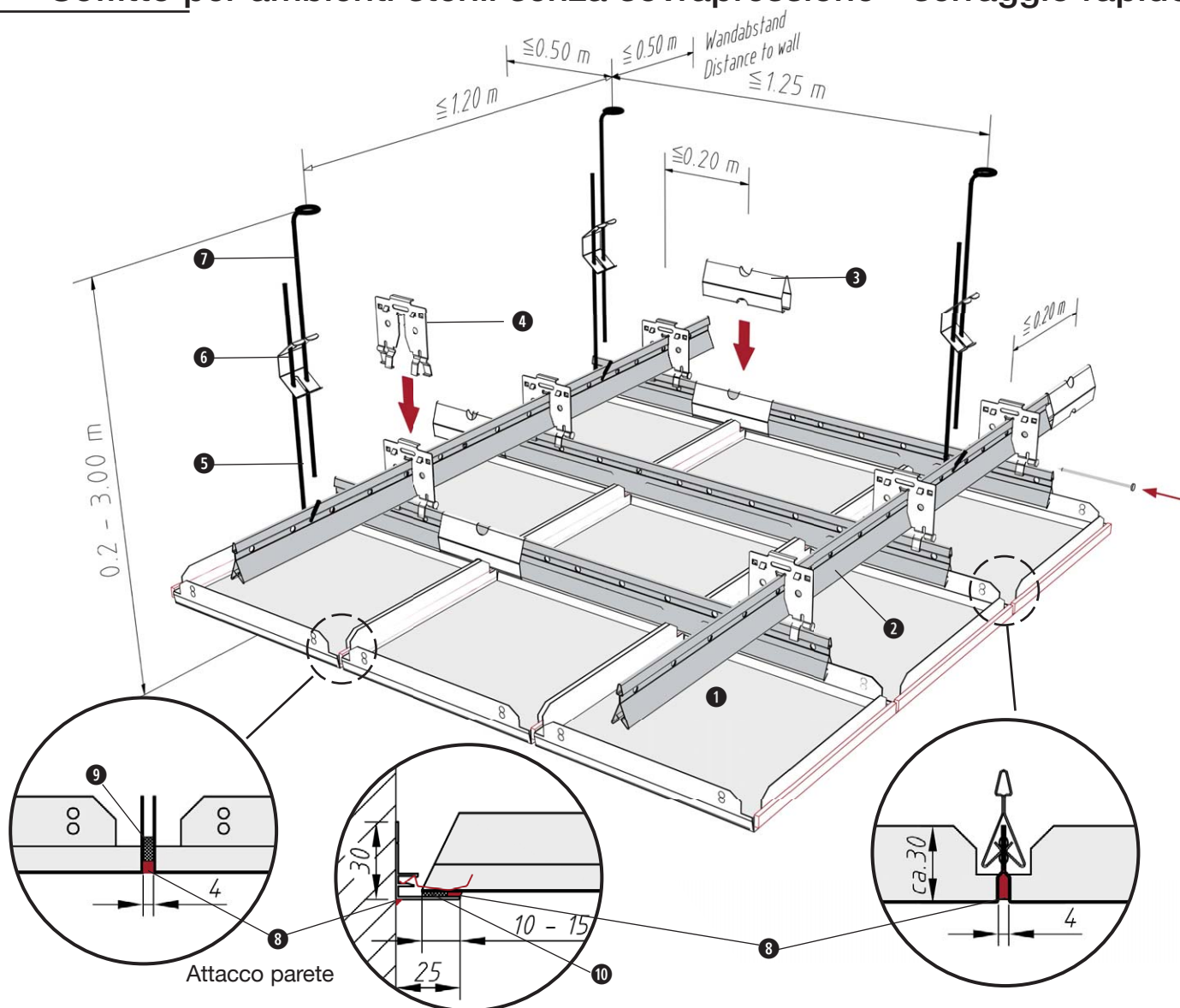
Distanza di fissaggio: vd. disegno
Peso del soffitto per m²: Alluminio ca. 5kg,
Acciaio ca. 8kg



**KQR
1.1.1.1**

FURAL® Controsoffitti acustici
Pannelli quadrati – Sistema clip-in

Soffitto per ambienti sterili senza sovrappressione - serraggio rapido



A completa tenuta d'aria. I giunti fra i vari pannelli vengono sigillati.

FURAL

Montaggio

Distanza di fissaggio: vd. disegno
Peso del soffitto per m²: Alluminio ca. 5kg,
Acciaio ca. 8kg

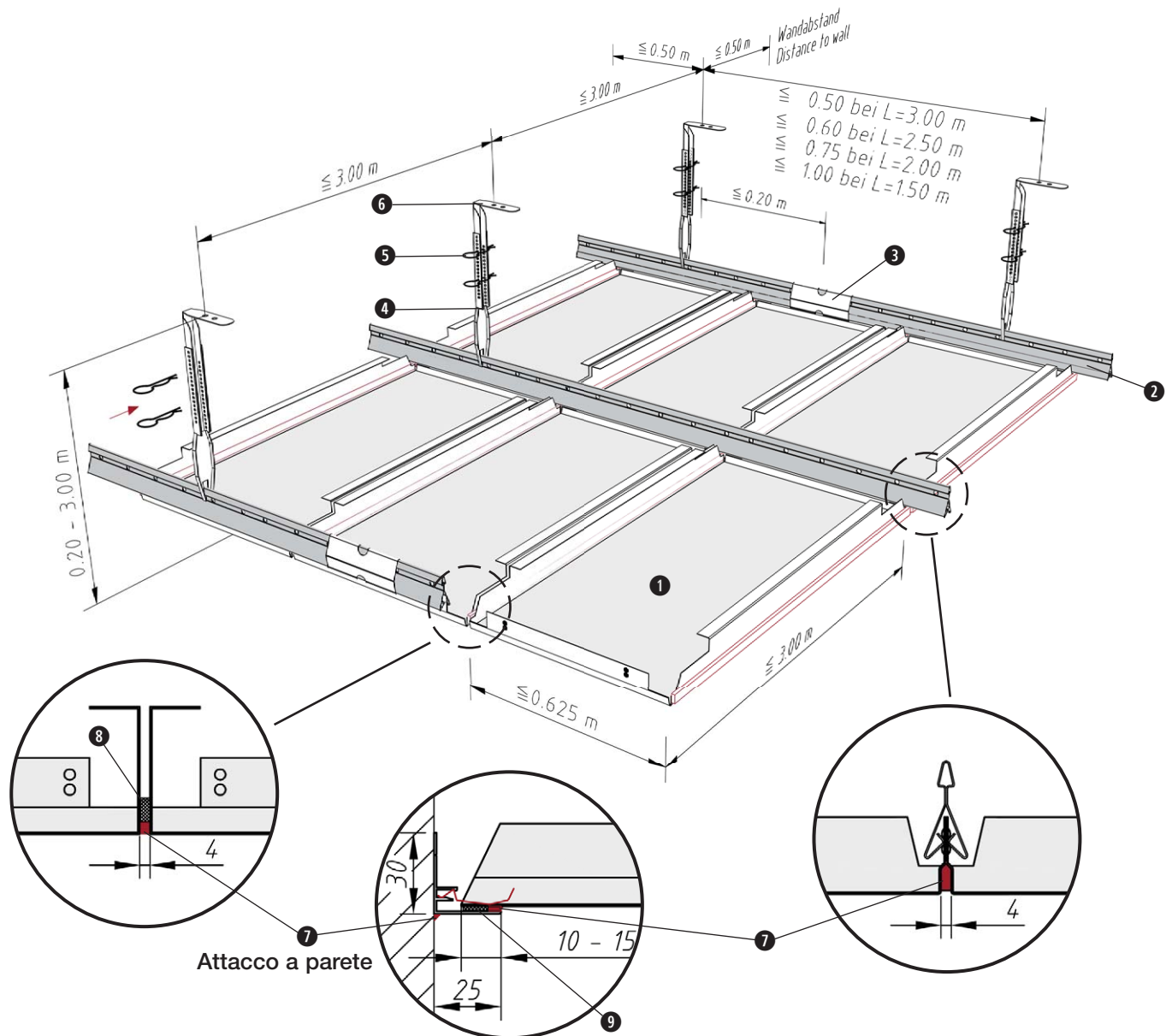
Elementi standard richiesti: KQR 1.1.1.1 Quantità / m²

Pos	Denominazione	625	600	
①	Profilo a scatto, a spigoli vivi, liscio 2 lati con scuretto di 2 mm, 1 lato con guarnizione a tenuta di 4 mm	2,56	2,78	pz.
②	Profilo a scatto 16/38	2,40	2,47	ml
③	Conettore longitudinale	0,60	0,62	pz.
④	Giunto a croce con spinotto di sicurezza	1,28	1,33	pz.
⑤	Tondino di sospensione con gancio	0,67	0,67	pz.
⑥	Molla di serraggio rapido	0,67	0,67	pz.
⑦	Tondino di sospensione con occhiello	0,67	0,67	pz.
⑧	Sigillante PU	50	52	ml
⑨	Guarnizione a tenuta PE 10/4	1,60	1,67	ml
⑩	Guarnizione a tenuta PE 10/2	-	-	

**KLR
1.2.0.2**

FURAL® Controsoffitti acustici
Pannelli rettangolare – Sistema clip-in

Soffitto per ambienti sterili senza sovrappressione



*Elegante e a tenuta
stagna dell'aria.*

Elementi standard richiesti: KLR 1.2.0.2 Quantità / m²

Pos	Denominazione	L=3,0 m	L=2,5 m	L=2,0 m	L=1,5 m	
①	Pannello rettangolare					
②	Profilo a scatto 16/38	0,33	0,40	0,50	0,67	ml
③	Conettore longitudinale	0,08	0,10	0,13	0,17	pz.
④	Barra asolata inferiore	0,67	0,67	0,67	0,67	pz.
⑤	Spinotto di sicurezza	1,34	1,34	1,34	1,34	pz.
⑥	Barra asolata superiore	0,67	0,67	0,67	0,67	pz.
⑦	Sigillante PU	---	---	---	---	
⑧	Guarnizione a tenuta PE 10/4	---	---	---	---	
⑨	Guarnizione a tenuta PE 10/2	---	---	---	---	

Montaggio

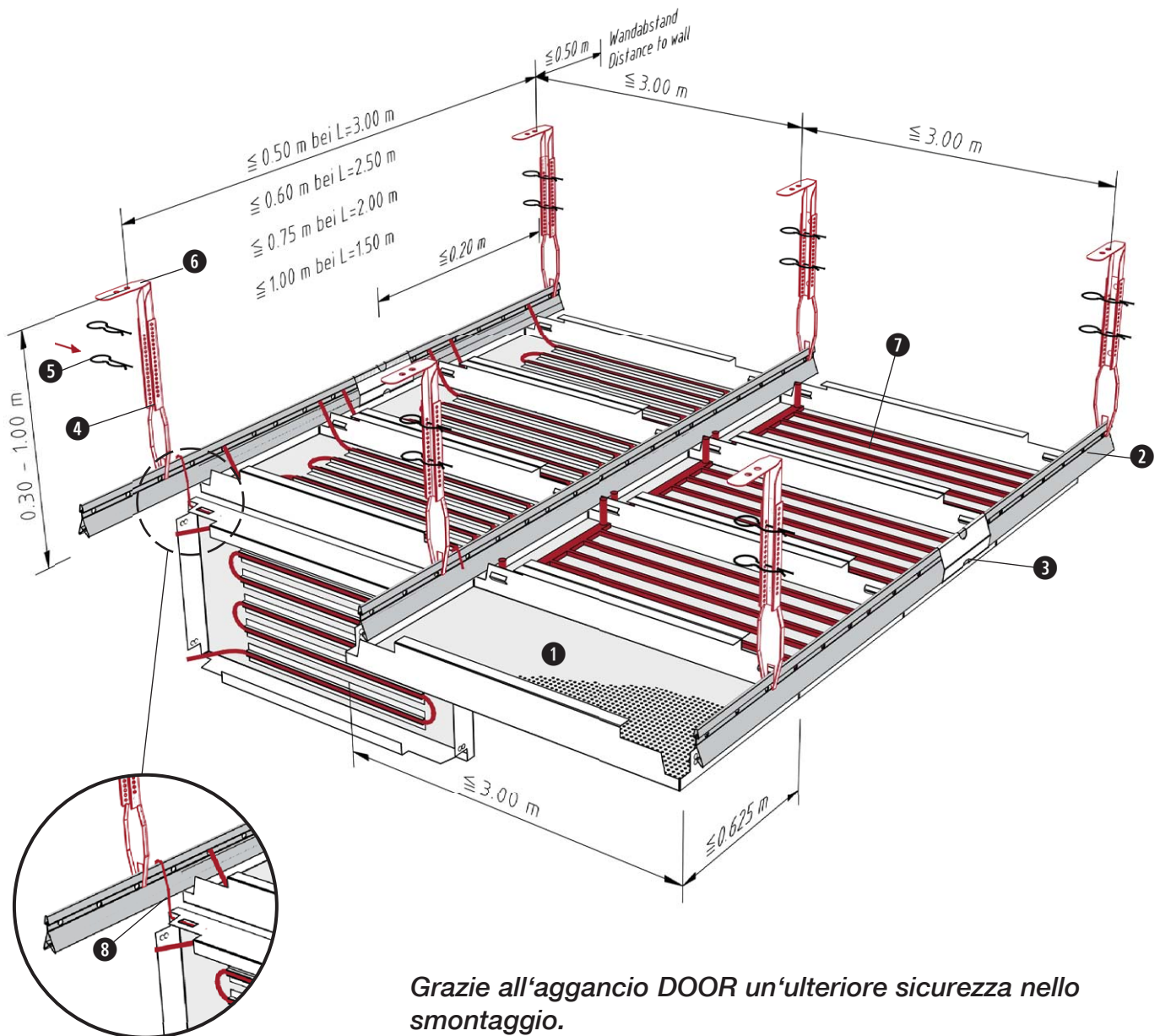
Distanza di fissaggio: vd. disegno
Peso del soffitto per m²: Alluminio ca. 5kg
Acciaio ca. 8kg



KLK
1.2.0.2 Kühl

FURAL® Controsoffitti acustici
Pannelli rettangolari – Sistema clip-in

Soffitto radiante con tubature di rame o sintetiche



Grazie all'aggancio DOOR un'ulteriore sicurezza nello smontaggio.

Montaggio

Superficie di soffitto massimale raccomandata: 1 m²
Superficie di pannello più grandi su richiesta

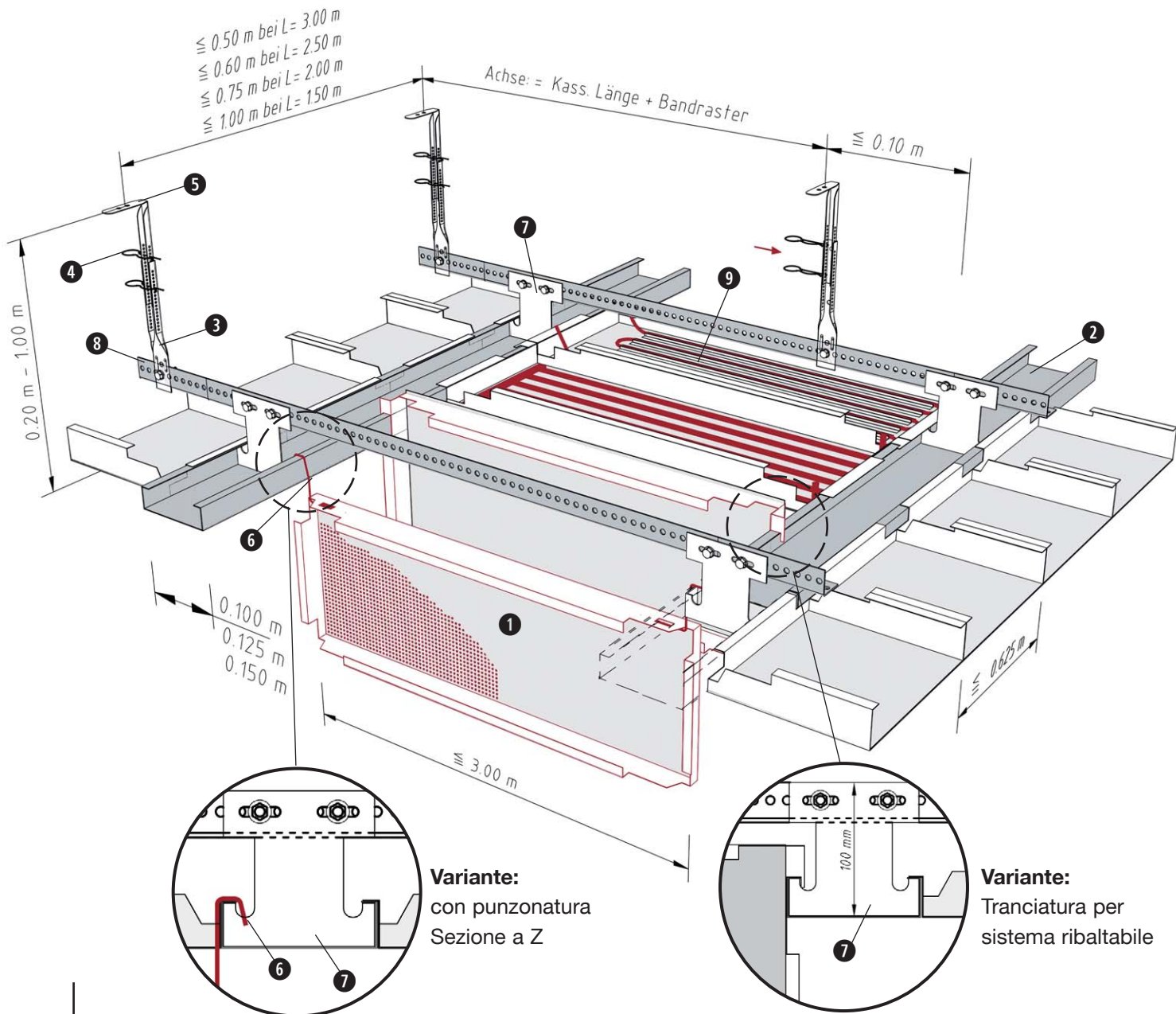
Elementi standard richiesti: KLK 1.2.0.2 Kühl Quantità / m²

Pos	Denominazione	L=3,0 m	L=2,5 m	L=2,0 m	L=1,5 m	
①	Pannello rettangolare					
②	Profilo a scatto 16/38	0,33	0,40	0,50	0,67	ml
③	Conettore longitudinale	0,08	0,10	0,13	0,17	pz.
④	Barra asolata inferiore	0,67	0,67	0,67	0,67	pz.
⑤	Spinotto di sicurezza	1,34	1,34	1,34	1,34	pz.
⑥	Barra asolata superiore	0,67	0,67	0,67	0,67	pz.
⑦	Attivazione	-	-	-	-	
⑧	Aggancio DOOR	secondo la larghezza del pannello				

KLB
5.2.1.2 Kühl

FURAL® Controsoffitti acustici
**Pannelli rettangolari – Sistema
Bandraster**

Soffitto radiante con tubature di rame o sintetiche



*Soffitto Bandraster con pannelli
ribaltabili.*

Montaggio

superficie di soffitto massimale
raccomandata: 1 m²
superficie di pannello più grandi su richiesta

- ① Pannello Bandraster
- ② Travetto a C (Bandraster longitudinale)
- ③ Barra asolata inferiore
- ④ Spinotto di sicurezza
- ⑤ Barra asolata superiore
- ⑥ Aggancio DOOR
- ⑦ Staffa Bandraster
- ⑧ Profilo angolare forato
- ⑨ Attivazione

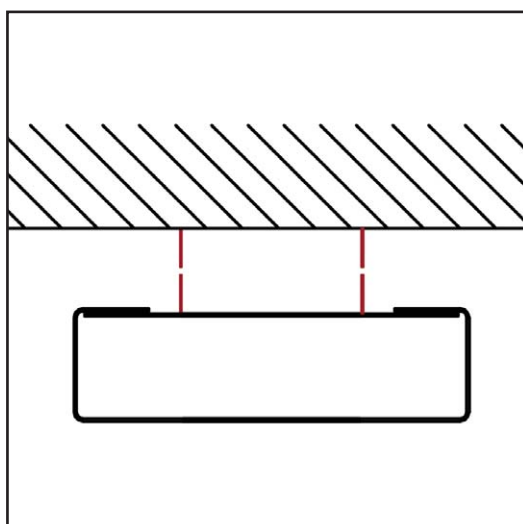




D ISOLE



I VANTAGGI:



> Funzionalmente Convincente

- elevata efficacia acustica
- Ideale con funzione di riscaldamento e raffreddamento
- diversi sistemi di montaggio

> Elevata flessibilità:

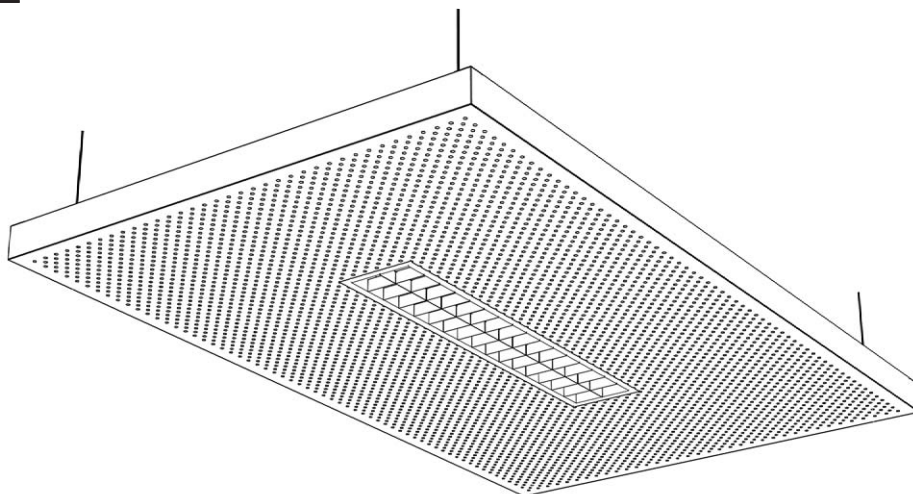
- Sono possibile isole mono e isole multisezionale
- Possibilità di angoli diversi
- Possibilità di combinare diversi sistemi

> Vantaggi estetici:

- Una produzione precisa garantisce gli spigoli esatti
- Formati/Perforazioni/colori: Possibilità di libera scelta
- Gli elementi flottanti danno l'impressione di leggerezza

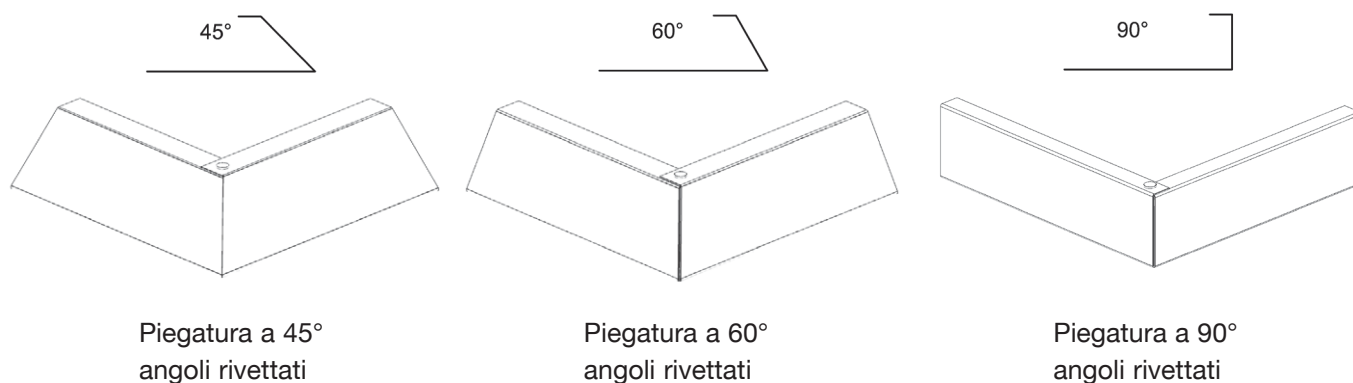
Formato:	Sottostruttura:	Funzione:	Pagina:
Isole	senza telaio	spazio	106
Isole	con telaio	spazio	107-109
Isole	formati speciali	spazio	110

Forme di isole

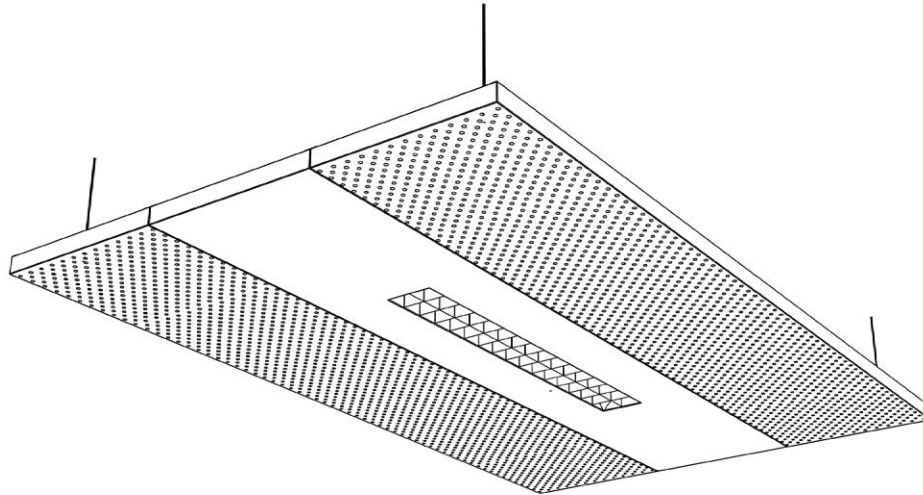


- ▶ Formati standard:
 - 1.200 x 2.400 mm
 - 1.200 x 1.800 mm
 - 1.200 x 1.200 mm
- ▶ Dimensioni massimi: 1.250 x 3.000 mm
- ▶ Sospensione: Sono possibile diverse varianti di sospensione che sono conformi alle pratiche commerciali, p.e.: corda di sicurezza, barra filettata, barra asolata ecc.

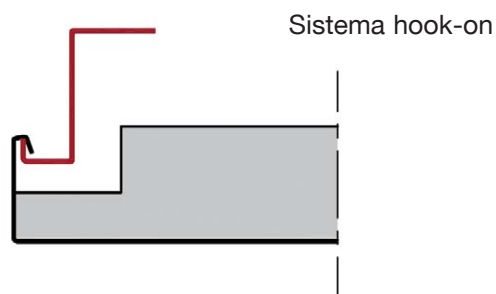
Soluzioni perimetrali per isole:



Isole Multisezione

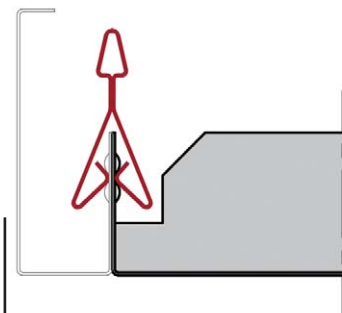


senza telaio

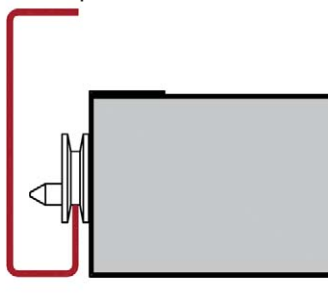


con telaio

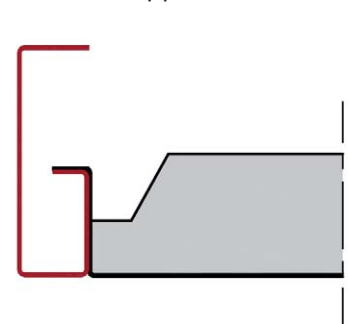
Sistema clip-in con profilo perimetrale Sistema a hook-on



Profilo perimetrale a G con pannello SWING



Profilo perimetrale a G con supporto a Z



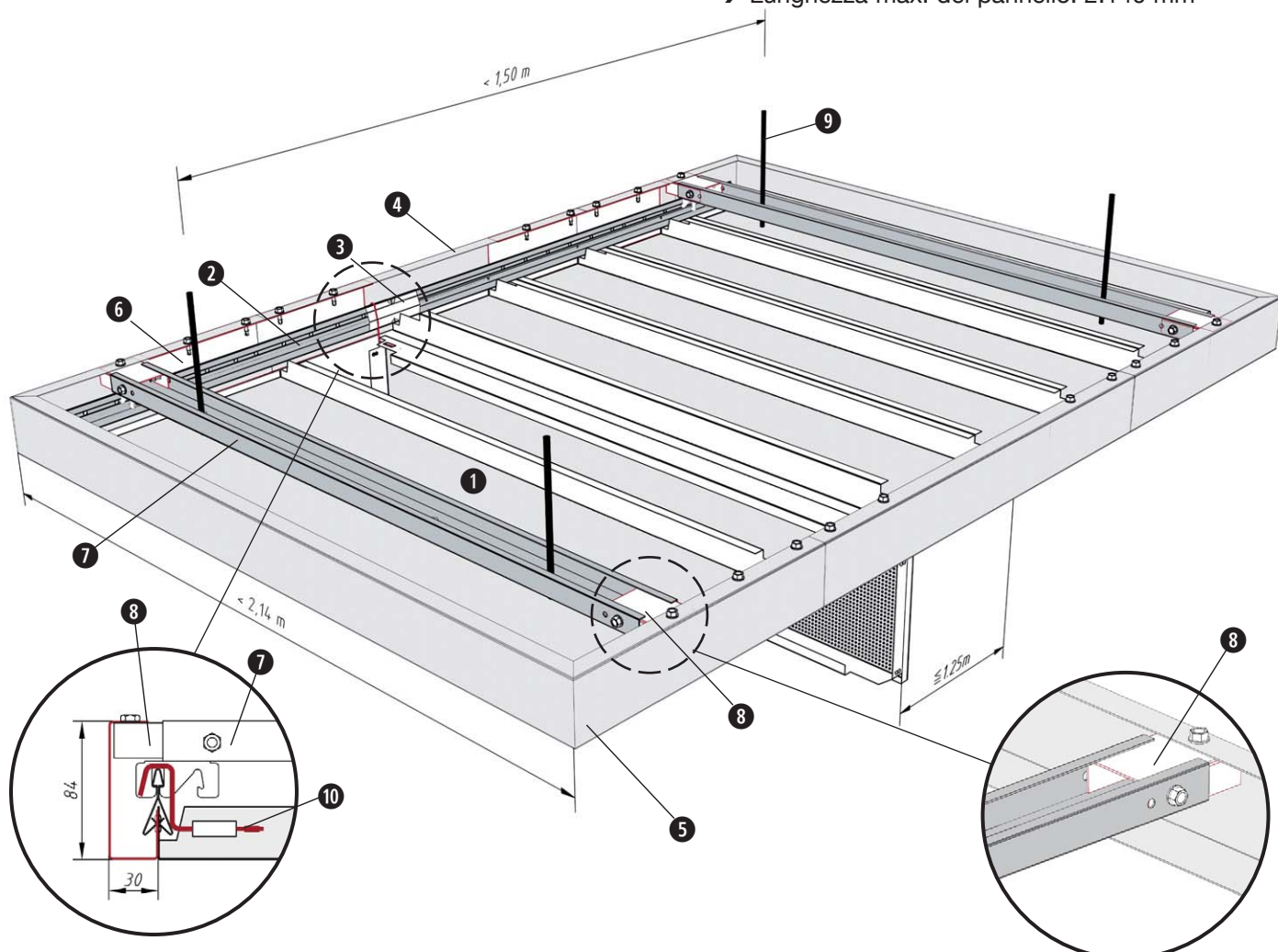


Isole tipo MS1

FURAL® Controsoffitti acustici

Isole multisezionale - con telaio in profilo a G

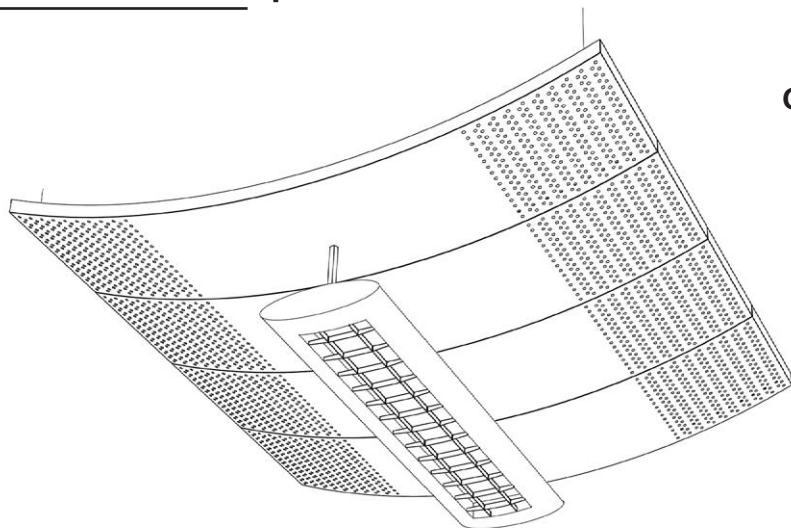
- › Lunghezza max. della isola: illimitato
- › Larghezza max. della isola: 2.200 mm
- › Distanza max. dei pendini: 1.500 mm
- › Larghezza max. del pannello: 1.250 mm
- › Lunghezza max. del pannello: 2.140 mm



- ① Pannello a scatto
- ② Profilo a scatto 16/38
- ③ Conettore longitudinale per profilo a scatto
- ④ Profilo a G longitudinale 84 x 30 mm
- ⑤ Profilo a G di testa, incl. angoli, in un pezzo
- ⑥ Conettore longitudinale per profilo a G
- ⑦ Profilo portante a C incl. fori per slitta di sicurezza e sospensione
- ⑧ Slitta di sicurezza
- ⑨ Sospensione, p.e. barra filettata, tondino
- ⑩ Aggancio DOOR

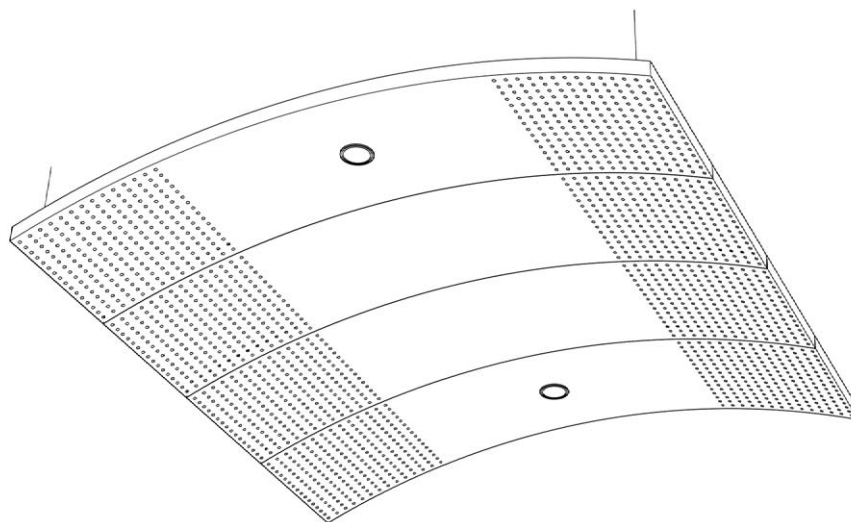
Montaggio

Distanza di fissaggio: vd. disegno
 Peso del soffitto per m²: Acciaio ca. 10kg
 Ulteriori informazioni: 76-77

Formati speciali

curvato / convesso

curvato / concavo

**Ulteriori varianti d'esecuzione:**

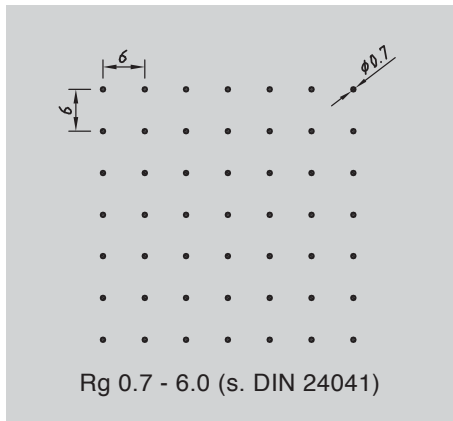
- › curvato
- › a forma trapezoidale
- › triangolare
- › Bandraster centrale
- › curvature integrate
- › Possibilità di combinare diversi sistemi, p.e. Isola multisezionale con profilo perimetrale a G e con Bandraster centrale (vd. disegno p. 111)
- › Integrazione ottimale d'illuminazione, aperture di ventilazione ecc.



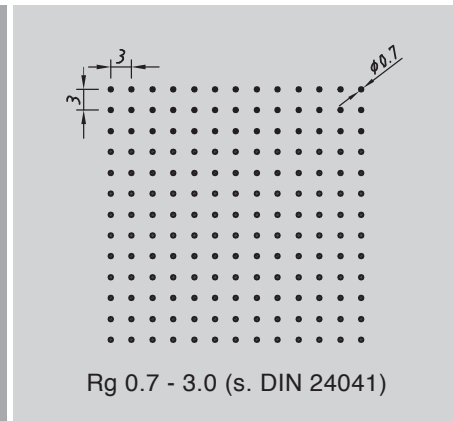
Perforazioni

FURAL® Controsoffitti acustici Perforazioni - Fonassorbimento

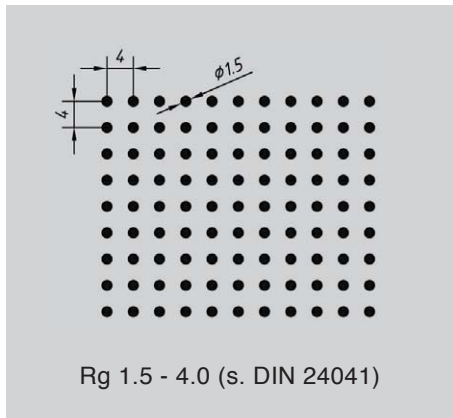
FURAL
0701
con tessuto
acustico
Ø 0.7 mm
Percentuale di
perforazione 1%
Ribasso 200 mm
CLASSE D
 $\alpha_w = 0.50$ (LM)
Larghezza max.
dei perforazioni
1.197 mm



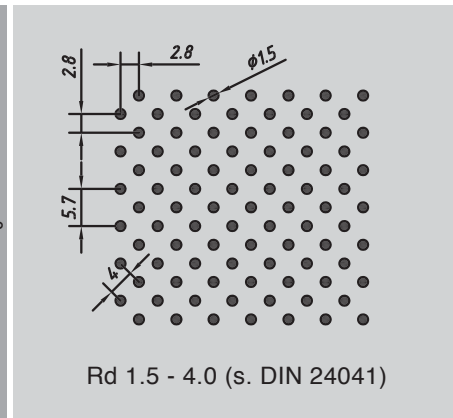
FURAL
0704
con tessuto
acustico
Ø 0.7 mm
Percentuale di
perforazione 4%
Ribasso 200 mm
CLASSE D
 $\alpha_w = 0.75$
Larghezza max.
dei perforazioni
1.197 mm



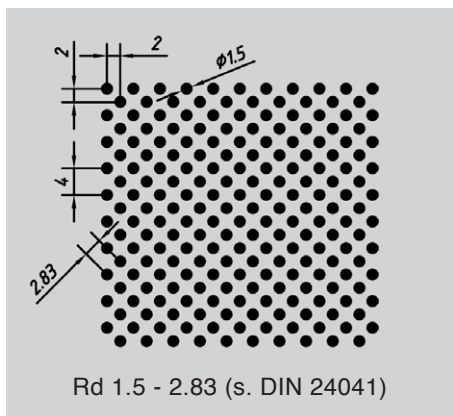
FURAL
1511g
con tessuto
acustico
Ø 1.5 mm
Percentuale di
perforazione 11%
Ribasso 200 mm
CLASSE C
 $\alpha_w = 0.75$
Larghezza max.
dei perforazioni
1.488 mm



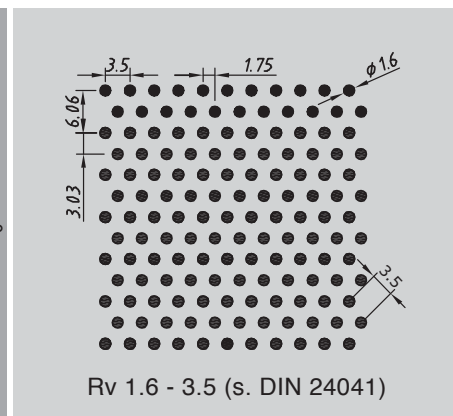
FURAL
1511d
con tessuto
acustico
Ø 1.5 mm
Percentuale di
perforazione 11%
Ribasso 200 mm
CLASSE C
 $\alpha_w = 0.75$
Larghezza max.
dei perforazioni
1.470 mm



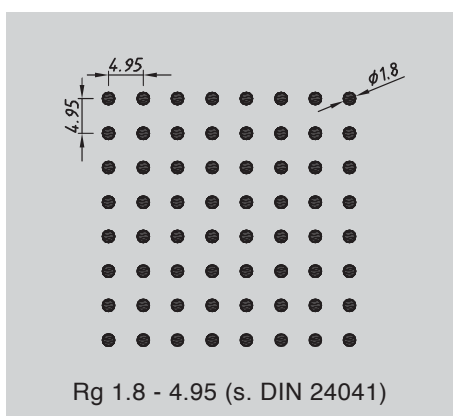
FURAL
1522
con tessuto
acustico
Ø 1.5 mm
Percentuale di
perforazione 22%
Ribasso 200 mm
CLASSE C
 $\alpha_w = 0.70$
Larghezza max.
dei perforazioni
1.488 mm



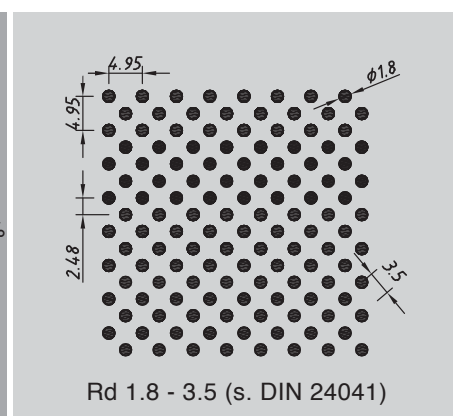
FURAL
1620
con tessuto
acustico
Ø 1.6 mm
Percentuale di
perforazione 20%
Ribasso 200 mm
CLASSE B
 $\alpha_w = 0.80$
Larghezza max.
dei perforazioni
1.450 mm



FURAL
1810
con tessuto
acustico
Ø 1.8 mm
Percentuale di
perforazione 10%
Ribasso 200 mm
CLASSE C
 $\alpha_w = 0.75$
Larghezza max.
dei perforazioni
1.400 mm



FURAL
1821
con tessuto
acustico
Ø 1.8 mm
Percentuale di
perforazione 21%
Ribasso 200 mm
CLASSE C
 $\alpha_w = 0.75$
Larghezza max.
dei perforazioni
1.400 mm

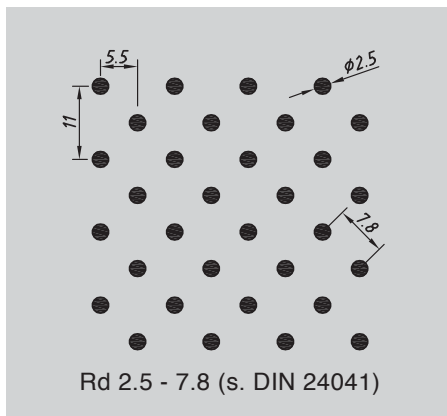


➔ Direzione della perforazione

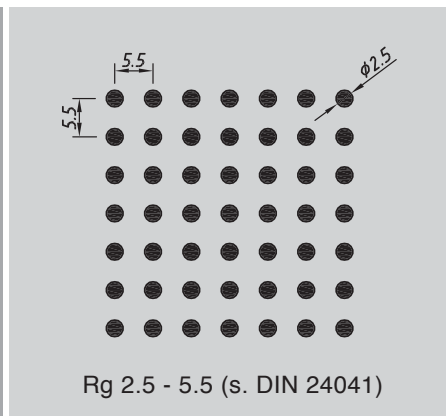
Perforazioni

FURAL® Controsoffitti acustici Perforazioni - Fonassorbimento

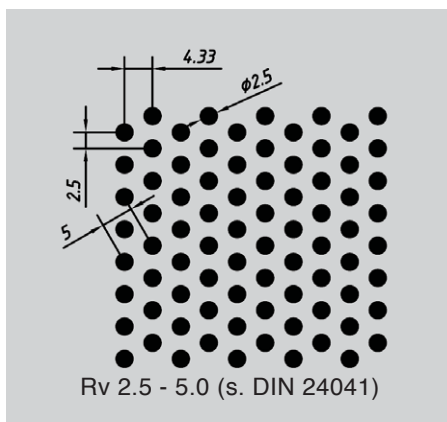
FURAL
2508
con tessuto
acustico
Ø 2.5 mm
Percentuale di
perforazione 8%
Ribasso 200 mm
CLASSE C
 $\alpha_w = 0.75$
Larghezza max.
dei perforazioni
1.460 mm



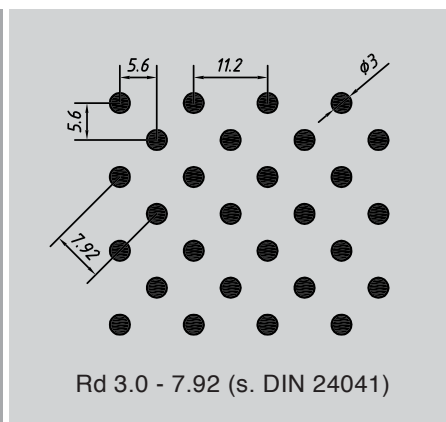
FURAL
2516
con tessuto
acustico
Ø 2.5 mm
Percentuale di
perforazione 16%
Ribasso 200 mm
CLASSE B
 $\alpha_w = 0.80$
Larghezza max.
dei perforazioni
1.460 mm



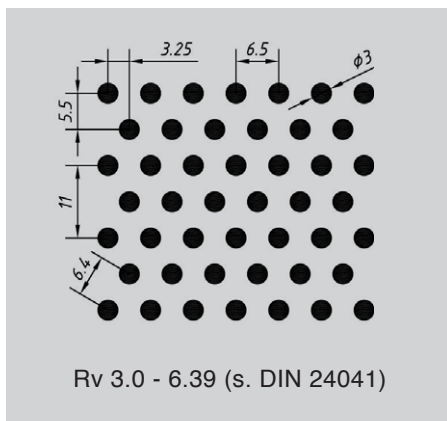
FURAL
2523
con tessuto
acustico
Ø 2.5 mm
Percentuale di
perforazione 23%
Ribasso 200 mm
CLASSE C
 $\alpha_w = 0.75$ (L)
Larghezza max.
dei perforazioni
1.467 mm



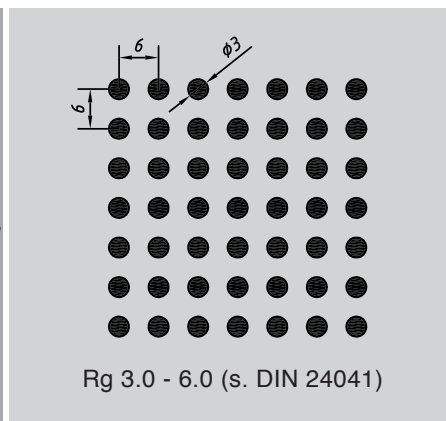
FURAL
311
con tessuto
acustico
Ø 3.0 mm
Percentuale di
perforazione 11%
Ribasso 200 mm
CLASSE C
 $\alpha_w = 0.75$
Larghezza max.
dei perforazioni
600 mm



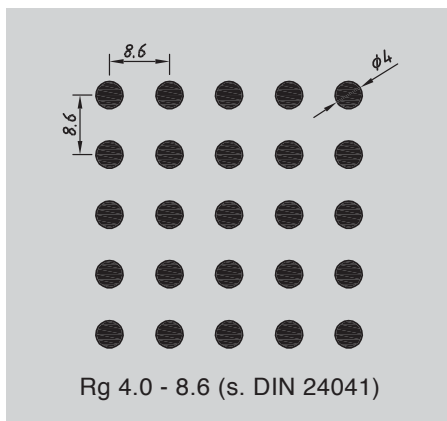
FURAL
320v
con tessuto
acustico
Ø 3.0 mm
Percentuale di
perforazione 20%
Ribasso 200 mm
CLASSE C
 $\alpha_w = 0.75$ (L)
Larghezza max.
dei perforazioni
1.447 mm



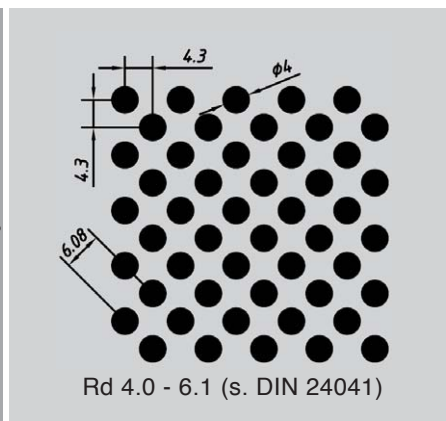
FURAL
320g
con tessuto
acustico
Ø 3.0 mm
Percentuale di
perforazione 20%
Ribasso 200 mm
CLASSE C
 $\alpha_w = 75$ (L)
Larghezza max.
dei perforazioni
1.434 mm



FURAL
417
con tessuto
acustico
Ø 4.0 mm
Percentuale di
perforazione 17%
Ribasso 200 mm
CLASSE C
 $\alpha_w = 0.80$
Larghezza max.
dei perforazioni
1.450 mm



FURAL
433
con tessuto
acustico
Ø 4.0 mm
Percentuale di
perforazione 33%
Ribasso 200 mm
CLASSE C
 $\alpha_w = 0.80$
Larghezza max.
dei perforazioni
1.450 mm

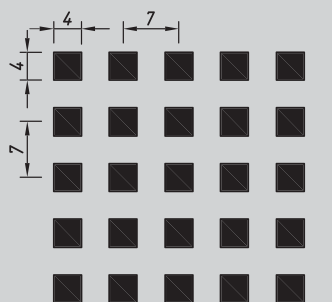


➔ Direzione della perforazione

Perforazioni

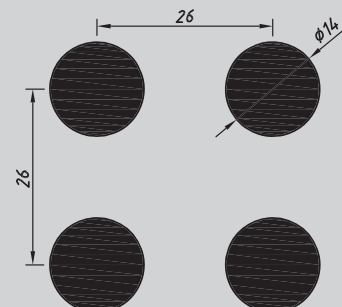
FURAL® Controsoffitti acustici Lamiera stirata – Galaxis

FURAL
4433
con tessuto
acustico
□ 4.0 mm
Percentuale di
perforazione 33%
Ribasso 200 mm
CLASSE B
 $\alpha_w = 0.80$
Larghezza max.
dei perforazioni
630 mm



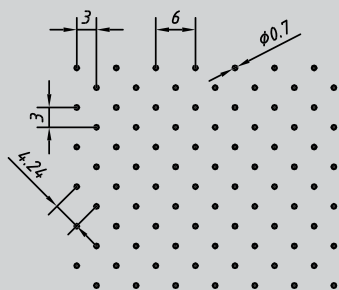
Qg 4.0 - 7.0 (s. DIN 24041)

FURAL
1423
con tessuto
acustico
Ø 14.0 mm
Percentuale di
perforazione 23%
Ribasso 200 mm
CLASSE C
 $\alpha_w = 0.75$
Larghezza max.
dei perforazioni
598 mm



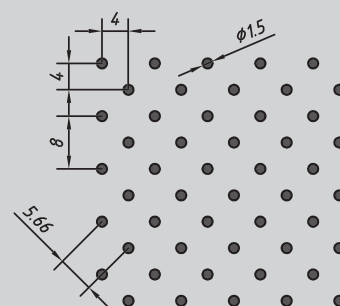
Rg 14.0 - 26.0 (s. DIN 24041)

FURAL
0702
con tessuto
acustico
Ø 0.7 mm
Percentuale di
perforazione 2%
Larghezza max.
dei perforazioni
1.197 mm



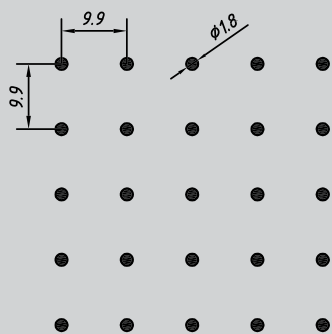
Rd 0.7 - 4.24 (s. DIN 24041)

FURAL
1506
con tessuto
acustico
Ø 1.5 mm
Percentuale di
perforazione 6%
Larghezza max.
dei perforazioni
1.488 mm



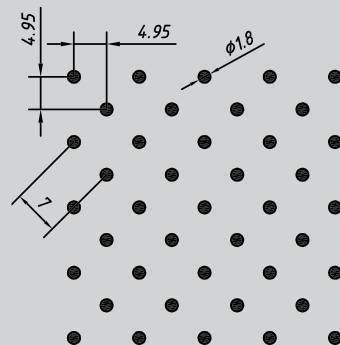
Rd 1.5 - 5.66 (s. DIN 24041)

FURAL
1802
con tessuto
acustico
Ø 1.8 mm
Percentuale di
perforazione 2%
Larghezza max.
dei perforazioni
1.400 mm



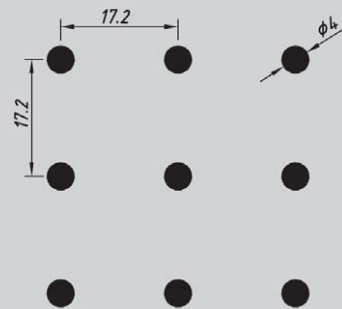
Rg 1.8 - 9.9 (s. DIN 24041)

FURAL
1805
con tessuto
acustico
Ø 1.8 mm
Percentuale di
perforazione 5%
Larghezza max.
dei perforazioni
1.400 mm



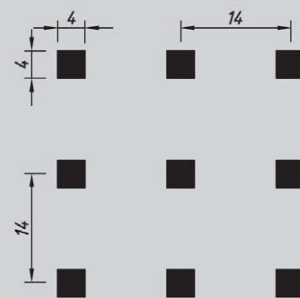
Rd 1.8 - 7.0 (s. DIN 24041)

FURAL
404
con tessuto
acustico
Ø 4.0 mm
Percentuale di
perforazione 4%
Larghezza max.
dei perforazioni
1450 mm



Rg 4.0 - 17,2 (s. DIN 24041)

FURAL
4408
con tessuto
acustico
□ 4.0 mm
Percentuale di
perforazione 8%
Larghezza max.
dei perforazioni
630 mm

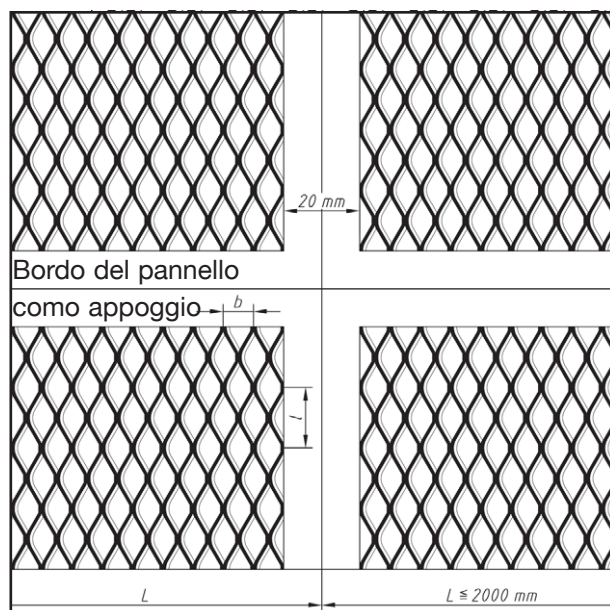


Qg 4.0 - 14.0 (s. DIN 24041)



➔ Direzione della perforazione

Lamiera stirata



› Forma:

- Pannelli con lamiera stirata già installata in fabbrica – Scelta libera delle dimensioni di maglia.
- Maglia standard: [16 / 8 / 1,5 / 1] mm
- Pannello con telaio visibile da ca. 10mm
- Verniciatura possibile con tutti i colori RAL.

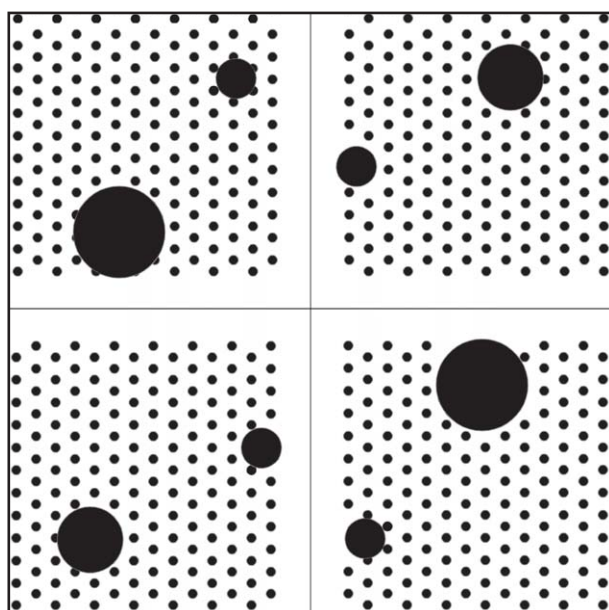
› Sistemi:

- Como sistema clip-in
Opzione: Integrazione del sistema FURAL-DOOR che permette ribaltare i pannelli per lavori d'ispezione
- Como sistema in appoggio per profilo T24

› Funzione:

- Controsoffitto fonoassorbente con tessuto acustico (Valori di prova vedi manuale di assorbimento acustico)
- Progettato per il montaggio con il sistema a clip-in FURAL per un'installazione rapida ed economica

Galaxis



Perforazione: 1620
Effetto GALAXIS
(foro \varnothing = [6,3 / 10,3 / 14,3]
aw = 0,8 / Classe: B

› Facilità di montaggio:

- Montaggio rapido con la sottostruttura standard

› Ottica:

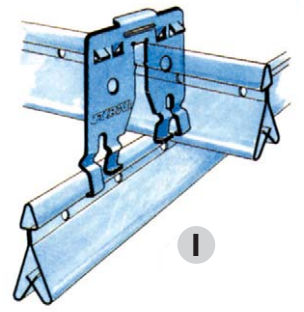
- Decoro straordinario dei soffitti grazie all'effetto galaxis

› Acustica:

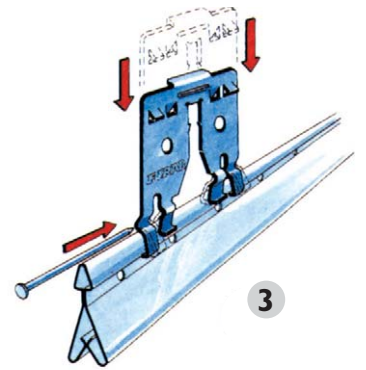
- Ottimi valori di acustica grazie alla perforazione

13

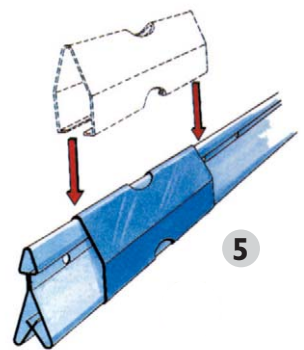
13 MOTIVI PER RISPARMIARE
TEMPO DI MONTAGGIO CON
I PROFILI PRIMARI E
SECONDARI DELLA FURAL



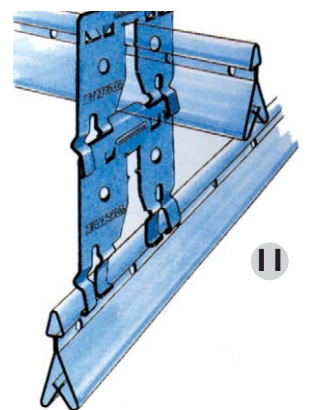
I



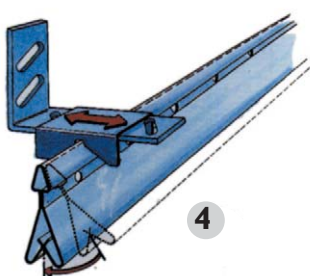
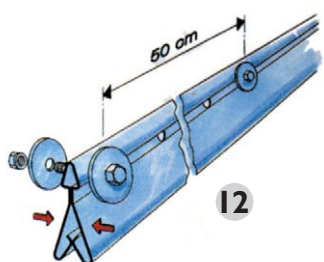
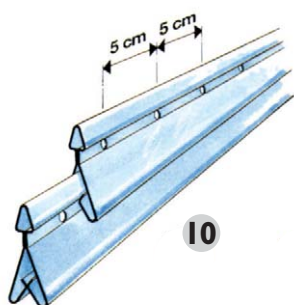
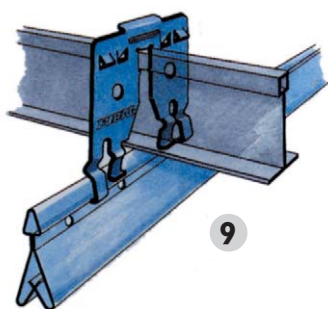
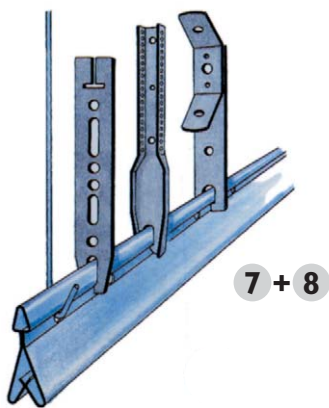
3



5



11



1 UN SOLO PROFILO

Profilo primario + secondario

2 PROFILO PRIMARIO E SECONDARIO

Gli sfridi potranno essere utilizzati come connettori longitudinali

3 RACCORDI

Profili primari e secondari con connettore = metodo **FURAL** a scatto

4 FACILITA DI IMPIEGO

Possibilità di scorrimento dei profili in due direzioni

5 UN SOLO CONNETTORE LONGITUDINALE

Spigoli liberi - raccordo perfetto dei profili primari e secondari

6 PROFILO PRIMARIO E SECONDARIO

Connettore a T - libera scelta per ogni angolo (fa parte del programma della **FURAL**)

7 SOSPENSIONE

Realizzazione possibile con elementi di sospensione rapida a distanza di 5 cm

8 POSSIBILE ANCHE L'USO DI

tutti gli elementi di sospensione a nonio che si trovano in commercio - sospensione flessibile

9 UTILIZZO DI

profili a T - previsti nel sistema p. es. quale profilo primario

10 PROFILO DOPPIO A SCATTO

con „raccordo a scatto“ per soluzioni di montaggio a grande campata (nessun profilo speciale), sempre disponibile

11 PER RIBASSO MINIMO

con elemento di sospensione corto a nonio

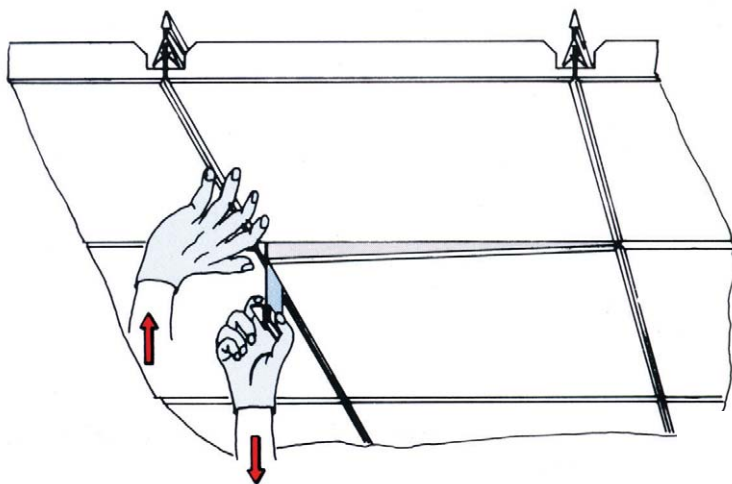
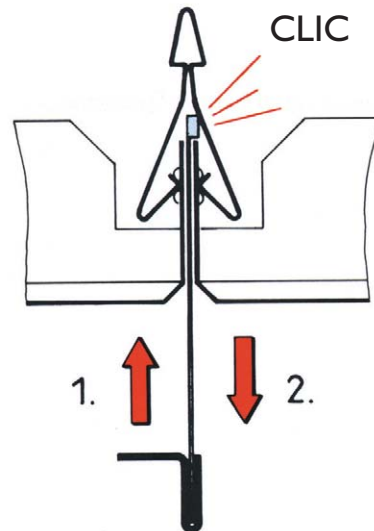
12 PER MAGGIORE SICUREZZA

possibile anche con blocco a vite

13 SIMMETRIA ESATTA

delle altezze - in caso di montaggio con struttura semplice e doppia

S SMONTAGGIO

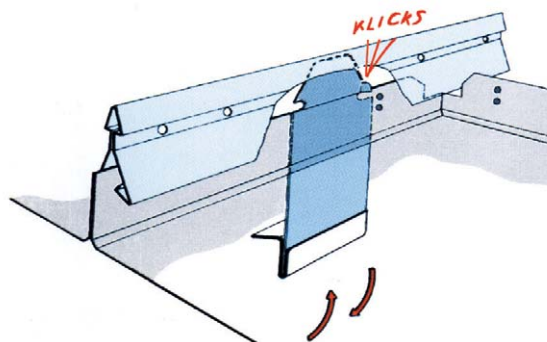


> Smontaggio:

- Introdurre con precauzione l'utensile sgancia-pannelli dalla parte dei pannelli finché non scatta la linguetta.
- Estrarre il pannello dal profilo secondario applicando movimenti a leva per mezzo dell'utensile sgancia-pannelli.

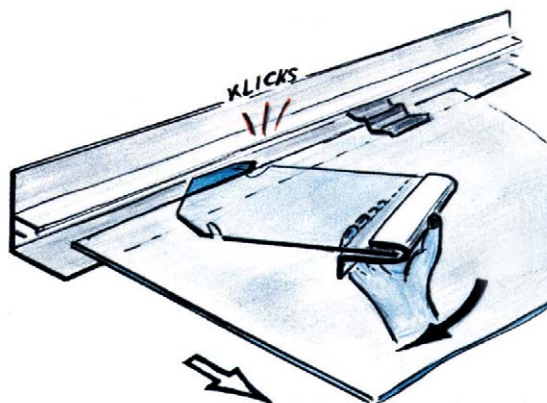
> Video demo:

- a mezzo di scannerizzare il codice QR si può vedere il processo di smontaggio su YouTube



> Installazione:

- „tirare“ o rispettivamente installare il pannello nello profilo perimetrale







Salatbuffet

Kartoffel
Gemüse
Hühnersuppe

Gebäckerei Tolu
Hөгemle
Eis

Spaghetti "Milanese"
Seser





Progetto:

PALLAZZO LOMBARDIA
BSZ ST. PÖLTEN
RAIFFEISENBANK WELS SÜD
PETROM CITY, BUKAREST
KORAMIC, KORTRIJK
BERNEGGER, MOLLN
GERENCIA INFORMATICA MADRID
BBRZ LINZ
KLINIKUM NÜRNBERG NORD
SKA ST. RADEGUND
CHECK-IN-3, WIEN
BSZ ST. PÖLTEN
EIB LUXEMBURG
SKA ST. RADEGUND
HANDWERKSKAMMER DÜSSELDORF
BBRZ LINZ
OECONOMICUM DÜSSELDORF
BÜGELBAUTEN BERLIN
KORAMIC, KORTRIJK
PVA WIEN
BREHMSTRASSE WIEN
ZUKUNFTSWERKSTATT FURAL

Sistema:

Pagina:

2
KLK 4
KLK 17
KLH 24
KLH/SEGEL 32
KQT 36
KQB/SWING 44
KLE 54
SWING/F30 62
KQK 68
KLH 78
KLK/DOOR 83
SEGEL 94
KLK 97
KLK 100
KLB 103
SEGEL 104
SEGEL 108
KLH/SEGEL 111
KLK 120
KLH 121
122

contact

➤ FURAL Systeme in Metall GmbH
Cumberlandstraße 62, A-4810 Gmunden
www.fural.com, fural@fural.at, fax: -11
+43 / (0) 76 12 / 74 851 - 0



Scansiona il codice QR e
trova i contatti sul sito
FURAL.



FURAL[®]

Tel. +43 - (0) 7612 - 74 851 - 0
GMUNDEN

Cumberlandstraße 62 • A-4810 Gmunden
Tel. +43 - (0) 7612 - 74 851 - 0 • Fax +43 - (0) 7612 - 74 851 - 11
www.fural.com • fural@fural.at