

TOPS

[Spital Linde Biel mit Brandschutzdecken EI 60](#)

[Fachkonferenz Spitaler Basel 20. bis 21.09.2017](#)

[Neue Mikroperforationen - 0806 und 0811](#)

[Neues Anschlussprofil fur GK-Decken](#)

Spital Linde Biel mit Brandschutzdecken EI 60



Brandschutzdecken EI 60 garantieren in der Klinik Linde in Biel fur die notwendige Sicherheit und hohem Nutzungskomfort. Entworfen wurde der Erweiterungsbau vom Architekturburo **Itten+Brechbuhl AG** aus Bern. Die Brandschutzkassetten sind in Mikroperforation 0701 ausgefuhrt, wodurch ein besonders **dezent**es Deckenbild entsteht.

[zur Bildergalerie](#)

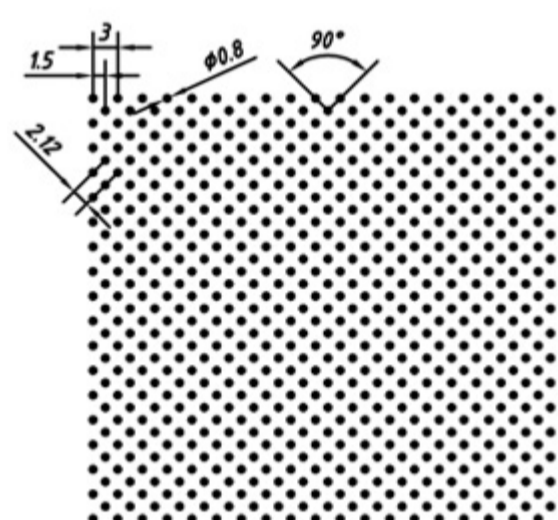
Fachkonferenz Spitaler Basel 20. bis 21.09.2017



Metalldecken und Spitaler gehoren oft untrennbar zusammen. Die Fachkonferenz **Bau und Betrieb von Spitalern** in Basel bietet von **20. bis 21. September 2017** hochwertige Vortrage uber Trends bei Neubau, Sanierung und Betrieb von Spitalern. FURAL ist mit einem eigenen Stand sowie einem Fachvortrag zum Thema **Planungssicherheit durch systemrelevante Losungen in funktionalen Brandschutzdecken** vertreten.

[zum Programm](#)

Neue Mikroperforationen - 0806 und 0811

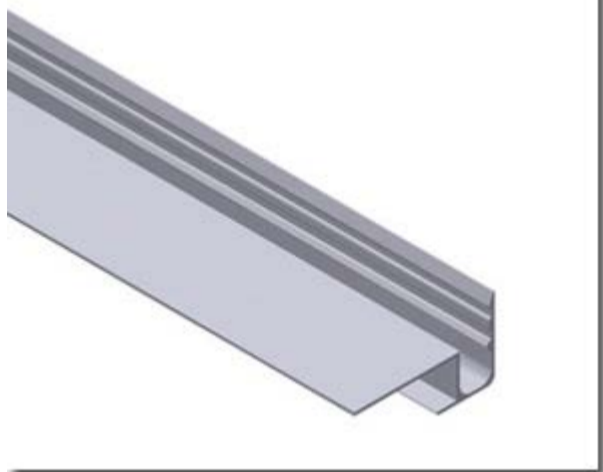


Hinter den Zahlenkombinationen **0806** und **0811** verbergen sich zwei neue Mikroperforationen mit jeweils 0,8 mm Lochdurchmesser. Die Perforation 0806 ist eine gerade Lochung mit 6% Lochanteil, die Perforation 0811 ist ein diagonales Lochbild mit 11% freiem Querschnitt.

Die maximale Perforationsbreite betragt ca. 1.404 mm und ist somit auch fur **groe Kassettenformate** hervorragend geeignet.

[zu den Datenblattern](#)

Neues Anschlussprofil fur GK-Decken



Das neu entwickelte **ubergangsprofil GK** eignet sich hervorragend zum professionellen Anschluss von Metallkassettendecken an GK-Friese. Das Profil ist sowohl fur KOK/KLK **Klemmkassetten** als auch fur FK und FLF **Fensterkassetten** geeignet.

[zum Datenblatt](#)

FURAL Systeme in Metall GmbH - Cumberlandstrae 62 - A-4810 Gmunden
Tel.: +43/ (0) 7612 / 74851-0 - Fax.: +43/ (0) 7612 / 74851-11
Website: www.fural.com - E-Mail: fural@fural.at

[Newsletter abbestellen](#)

[Newsletter Anmeldung](#)

[Meine Daten andern](#)

Informationspflicht gema E-Commerce Gesetz