

KLH 2.2.1.2 KÜHL



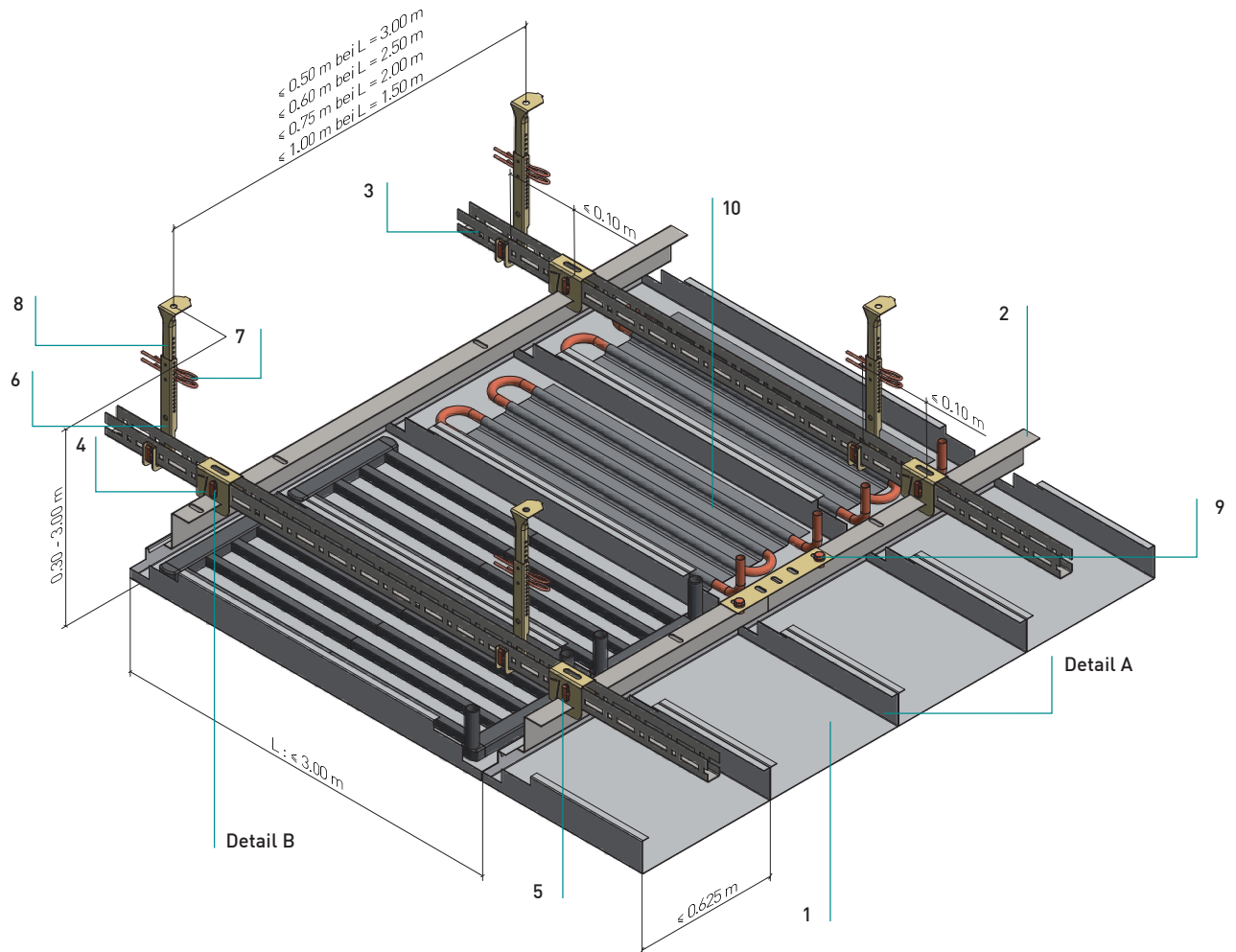
KLH 2.2.1.2 Kühl

Langfeldkassetten – Einhängesystem

Panneaux rectangulaires - Système hook-on

Kühldecke mit Kupfer- oder Kunststoffsystem

Plafond climatisant



Normbedarf pro m² (inkl. Artikelnummer)

Quantité par m²

L=3,0 m L=2,5 m L=2,0 m L=1,5 m

		L=3,0 m	L=2,5 m	L=2,0 m	L=1,5 m	
Einhängekassette	1					
Cassette hook-on						
(4050006) Z-Einhängeprofil 50 (43, 38)	2	0,33	0,40	0,50	0,67	Laufmeter m1
Profil Z hook-on 50 (43, 38)						
(3490008) U-Rostprofil C20	3	2,00	1,67	1,33	1,00	Laufmeter m1
U-Cornière perforée C20						
(3050158) Kreuzverbinder HT/Z	4	0,67	0,67	0,67	0,67	Stück Pc.
Boulon M6						
(3050094) Steck Clip zu C20	5	1,33	1,33	1,33	1,33	Stück Pc.
Clip de connexion pour C20						
(3050092) Nonius-Unterteil	6	0,67	0,67	0,67	0,67	Stück Pc.
Nonius inférieur						
(3060032) Sicherungsstift	7	1,33	1,33	1,33	1,33	Stück Pc.
Goupille pour Nonius						
Nonius-Oberteil	8	0,67	0,67	0,67	0,67	Stück Pc.
Nonius supérieur						
(4060008) Längsverbinder für Z-Einhängeprofil	9	0,13	0,16	0,20	0,27	Stück Pc.
Raccord en longueur pour profilé hook-on						
Kühlregister	10					
Méandre climatisant						
(3490011) C20-Längsverbinder, o. Abb.		0,25	0,25	0,23	0,20	Stück Pc.
Connecteur C20, s. ill.						

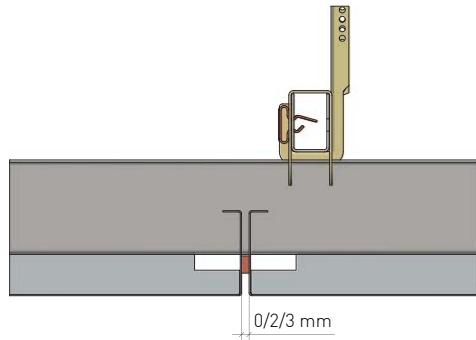
KLH 2.2.1.2 Kühl

Langfeldkassetten – Einhängesystem

Panneaux rectangulaires - Système hook-on

Details

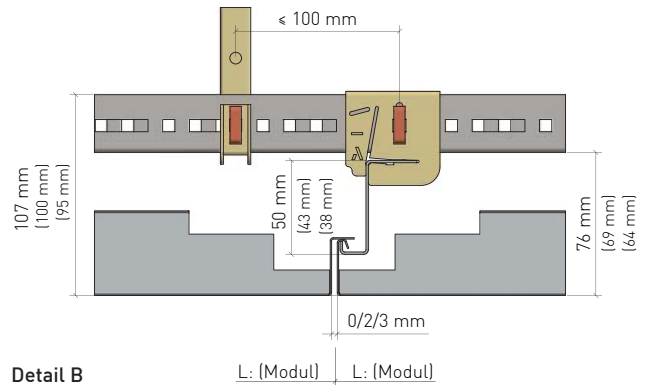
Détails



Detail A

Détail A

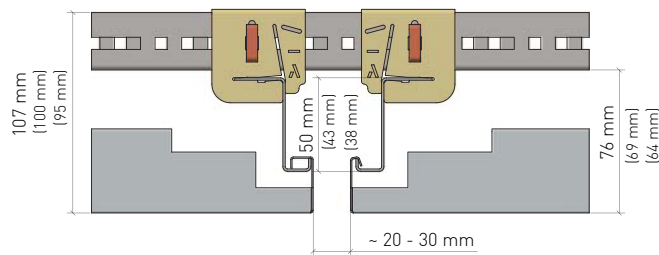
- Fuge Längssteg
- Joint bord longitudinalaux



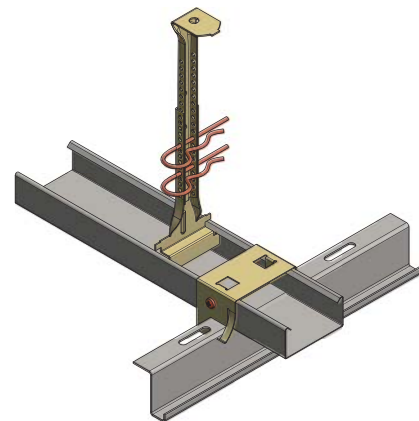
Detail B

Détail B

- maximaler Abstand von Abhänger zur Verschraubung Z-Einhängeprofil am Rostwinkel: 100 mm
- Distance maximale entre suspente et boulonnage du profil Z sur la cornière perforée : 100 mm



stirnseitige Schattenfuge
joint creux au coté court



Variante

Variante

- Variante: mit CD-Profil und handelsüblichem Z-Einhängeprofil (oberer Schenkel ca. 19 mm) und Kreuzverbinder (AS 60)
- Variante : avec profil CD et Profil Z hook-on alternative et raccord en croix (AS 60)

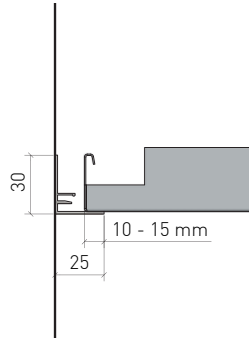
KLH 2.2.1.2 Kühl

Langfeldkassetten – Einhängesystem

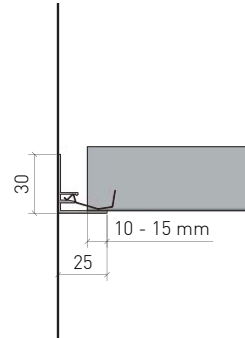
Panneaux rectangulaires – Système hook-on

Randabschlüsse

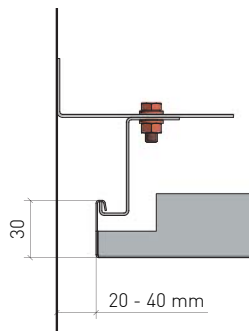
Raccords muraux



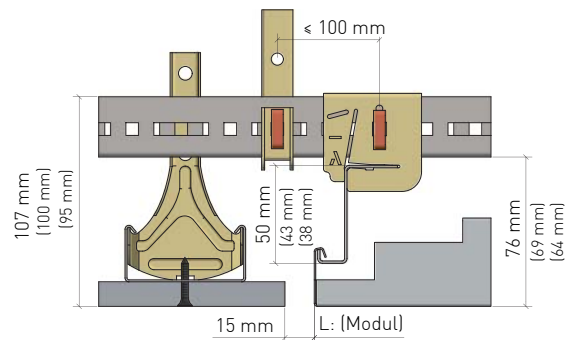
Auflage für ganze Kassette
Pose cassette entière sur cornière murale



Auflage für Kassette mit Anschnitt
Pose cassette coupée



Abschluss für ganze Kassette mit Z-Einhängeprofil
Raccord mural pour cassette entière sur profil Z



Anschluss Gipskatonfries
Raccord sur périphérie en plaque de plâtre

KLH 2.2.1.2 Kühl

Langfeldkassetten – Einhängesystem
Panneaux rectangulaires - Système hook-on

Material

Matière

Verzinktes Stahlblech

Acier galvanisé

Brandverhalten

Classe feu

A1 - nicht brennbar nach EN 13501-1

A1 - non combustible selon EN 13501-1

Schallabsorption

Absorption acoustique

siehe Handbuch Geprüfte Akustik bzw. Datenblatt
voir documentation «Acoustique certifiée» ou
fiche technique

Normen

Normes

- Die Komponenten entsprechen der DIN 18168 und der EN 13964 inkl. CE-Kennzeichnung der Standardsysteme.
- Die Produktion erfolgt nach den Richtlinien der TAIM (Technischer Arbeitskreis industrieller Metalldeckenhersteller) sowie der Fural-Werksnormen.
- Les composants sont conformes à la DIN 18168 et à la DIN EN 13964 y compris certification CE des systèmes standards.
- La production se déroule selon directives de la TAIM ainsi que selon normalisations Fural.

Brandstabilität

Stabilité au feu

30 Minuten nach NBN 713.020. Nähere Auskünfte auf Anfrage

30 minutes selon NBN 713.020. Veuillez nous consulter pour plus de détails.

Deckengewicht pro m²

Poids au m²

Stahl ca. 8 kg

acier env. 8 kg

Oberfläche

Revêtement de surface

Pulverbeschichtet oder mit Parzifal-Hydroeinsbrenn-Lackierung, ähnlich jeder RAL oder NCS-Farbe

Thermolaqué après poudrage ou avec hydrolaquage PARZIFAL, coloris similaire RAL ou NCS au choix

Montage

Montage

siehe Montagehinweise Fural, DIN 18168, EN 13964 sowie TAIM.

voir instructions de montage Fural, DIN 18168, DIN EN 13964 et TAIM.

Pflegehinweis

Instructions de nettoyage

- Trockenreinigung: mit weichem Tuch (z.B. Vileda)
- Feuchtreinigung: mit feuchtem, weichem Tuch, leichtes Reinigungsmittel verwenden. (z.B. Glasreiniger, keine Scheuermilch bzw. Verdünnungen)
- Spezielle Reinigungshinweise auf Anfrage.
- À sec: avec chiffon doux (p.ex. Vileda)
- Humide: chiffon doux humide, légèrement imbibé de produit nettoyant (p. ex. nettoyant de vitre, pas de décapants au diluants)
- Instructions spécifiques sur demande

KLH 2.2.1.2 Kühl

Langfeldkassetten – Einhängesystem

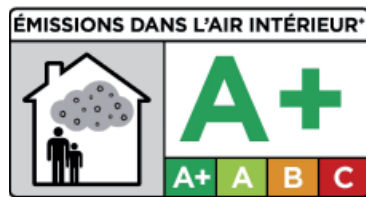
Panneaux rectangulaires - Système hook-on

VOC

VOC

Die Richtwerte des AgBB - Bewertungsschemas für VOC aus Bauprodukten werden eingehalten.

Les valeurs indicatives du schéma d'évaluation de l'AgBB (comité d'évaluation de l'impact sur la santé des produits du bâtiment) concernant les composés organiques volatils (COV), sont respectées.

**Nachhaltigkeit**

Durabilité

Für unsere Produkte gibt es Umweltproduktdeklarationen (EPDs). Metalle können dem bewährten Metallrecyclingprozess zugeführt werden. Recyclingquote bei Stahl 99,4 %, Aluminium 85 % lt. EPD. Des déclarations environnementales de produits (EPD) sont disponibles pour nos produits. Les métaux peuvent être introduits dans le processus de recyclage des métaux. Taux de recyclage de l'acier 99,4 %, de l'aluminium 85 % selon l'EPD.