

KQH 2.1.1.2 KÜHL



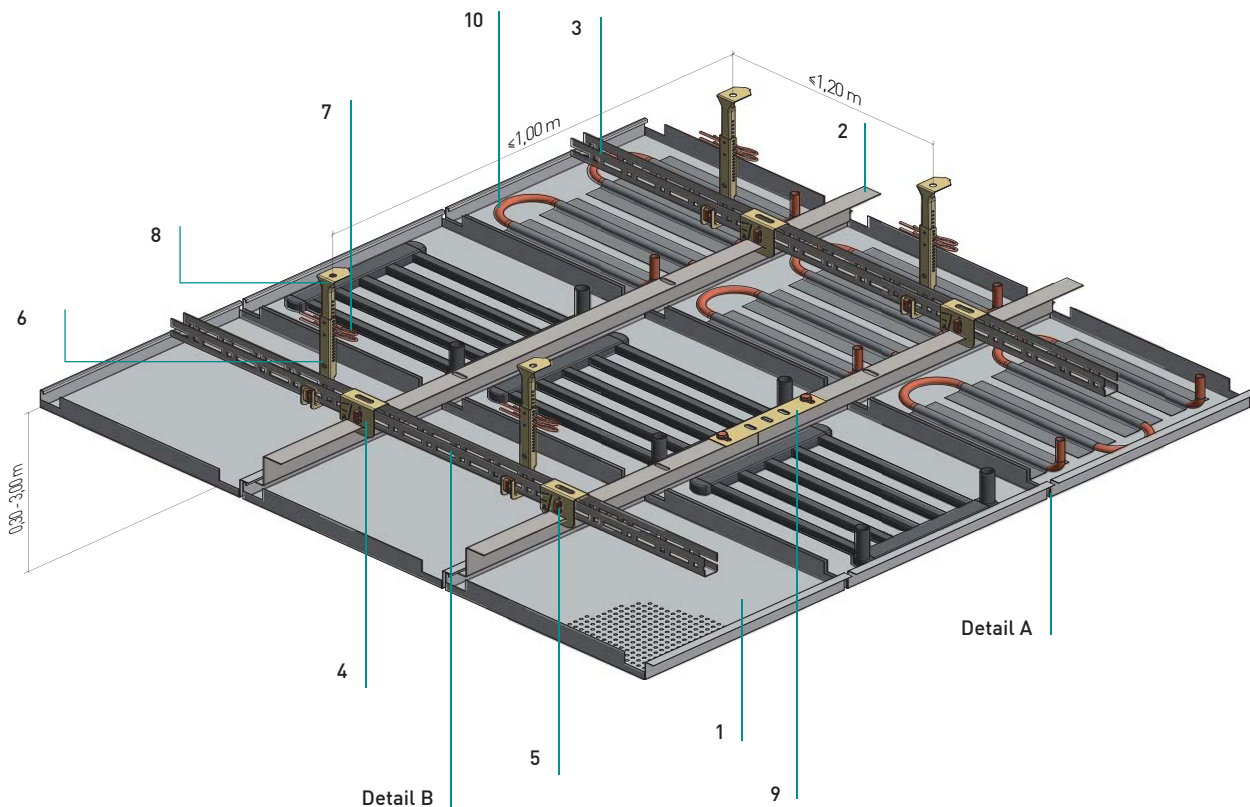
KQH 2.1.1.2 Kühl

Quadratkassetten – Einhängesystem

Kasetony kwadratowe - system zawieszany

Kühldecke mit Kupfer- oder Kunststoffsystem

Sufit chłodzący z systemem miedzianym lub z tworzywa sztucznego



Normbedarf pro m² (inkl. Artikelnummer)

Zużycie normatywne za m²

625

600

Einhängekassette	1	2,56	2,78	Stück
kaseton zawieszany				szt
(4050006) Z-Einhängeprofil 50 (43, 38)	2	1,60	1,67	Laufmeter
profil wieszakowy Z 50 (43, 38)				mb
(3490008) U-Rostwinkel C20	3	1,00	1,00	Laufmeter
U-kątownik rusztowy C20				mb
(3050158) Kreuzverbinder HT/Z	4	2,43	2,50	Stück
łącnik krzyzakowy HT/Z				szt
(3050094) Steck Clip zu C20	5	3,26	3,33	Stück
Klips mocujący do C20				szt
(3050092) Nonius-Unterteil	6	0,83	0,83	Stück
część dolna noniusza				szt
(3060032) Sicherheitsstift	7	1,67	1,67	Stück
kotek zabezpieczający				szt
Nonius-Oberteil	8	0,83	0,83	Stück
część górna noniusza				szt
(4060008) Längsverbinder für Z-Einhängeprofil	9	0,64	0,67	Stück
łącnik wzdużny dla profilu wieszakowego Z				szt
Kühlregister	10			
układ chłodniczy				
(3490011) C20-Längsverbinder, o. Abb.		0,25	0,25	Stück
C20 łącnik wzdużny, o. Rys.				szt

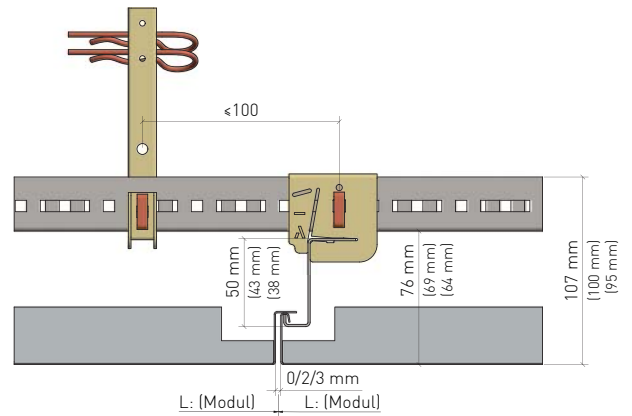
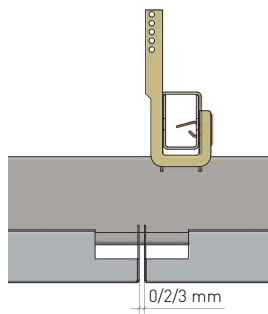
KQH 2.1.1.2 Kühl

Quadratkassetten – Einhängesystem

Kasetony kwadratowe - system zawieszany

Details

Detale



Detail A

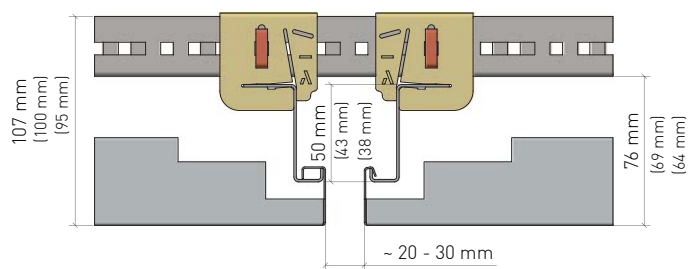
Detale A

- Fuge Längssteg
- szczelina boku wzdłużnego

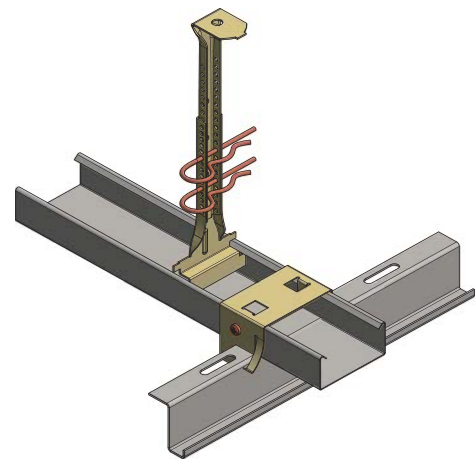
Detail B

Detale B

- maximaler Abstand vom Abhänger zum Kreuzverbinder HT/Z: 100 mm
- Maks. rozstaw między wieszakiem a śrubą łącznik krzyżakowy dla profilu HT/Z: 100 mm



Stirnseitige Schattenfuge
Fuga na krótszych bokach



Variante

Wariant

- Variante: mit CD-Profil und handelsüblichem Z-Einhängesprofil (oberer Schenkel ca. 19 mm) und Kreuzverbinder [AS 60]
- Wariant: z profilem-CD i alternatywnym profilem wieszakowym Z z łącznik krzyżakowy [AS 60]

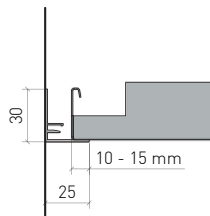
KQH 2.1.1.2 Kühl

Quadratkassetten – Einhängesystem

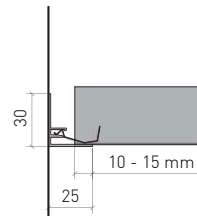
Kasetony kwadratowe - system zawieszany

Randabschlüsse

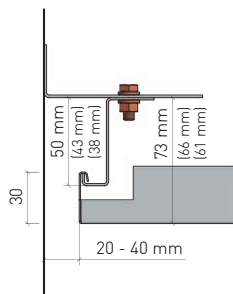
Przyłączenia krawędzi przyściennych



Auflage für ganze Kasette
Nakładanie całego kasetonu



Auflage für Kasette mit Anschnitt
Nakładanie dociętego kasetonu



Abschluss für ganze Kasette mit Z-Einhangprofil
Przyłączenie całego kasetonu z profilem wieszakowym Z

KQH 2.1.1.2 Kühl

Quadratkassetten – Einhängesystem

Kwadratowe kasety - system zawieszany

Material

Materiał

Verzinktes Stahlblech

Stal ocynkowana

Brandverhalten

Klasyfikacja ogniowa

A1 - nicht brennbar nach EN 13501-1

A1 - niepalne według EN 13501-1

Schallabsorption

Chłonność akustyczna

siehe Handbuch Geprüfte Akustik bzw. Datenblatt patrz folder „Sprawdzona akustyka“ lub karta danych poszczególnej perforacji

Normen

Normy techniczne

- Die Komponenten entsprechen der DIN 18168, PN-B-02151-4 und der EN 13964 inkl. CE-Kennzeichnung der Standardsysteme.
- Die Produktion erfolgt nach den Richtlinien der TAIM (Technischer Arbeitskreis industrieller Metalldeckenhersteller) sowie der Fural-Werksnormen.
- Komponenty spełniają wymagania DIN 18168, PN-B-02151-4 jak i EN 13964 wraz z oznaczeniem CE standardowych systemów
- produkcja odpowiada standardom TAIM (Techniczne Stowarzyszenie Producentów Sufitów Metalowych) jak i własnym standardom Fural.

VOC

LZO

Die Richtwerte des AgBB - Bewertungsschemas für VOC aus Bauprodukten werden eingehalten.

wartości zalecane wg AgBB - schematy oceny LZO dla produktów budowlanych spełnione.

Deckengewicht pro m²Masa sufity na m²

Stahl ca. 8 kg

stal ok. 8 kg

Oberfläche

Powierzchnia

Pulverbeschichtet oder mit Parzifal-Hydroeinsbrenn-Lackierung, ähnlich jeder RAL oder NCS-Farbe

Lakierowana proszkowo lub emaliowana powłoką PARZIFAL, każdy kolor RAL lub NCS

Montage

Montaż

siehe Montagehinweise Fural, DIN 18168, EN 13964 sowie TAIM.

patrz wskazówki montażu Fural, DIN 18168, EN 13964 jak i TAIM.

Pflegehinweis

Pielęgnacja

- Trockenreinigung: mit weichem Tuch (z.B. Vileda)
- Feuchtreinigung: mit feuchtem, weichem Tuch, leichtes Reinigungsmittel verwenden. (z.B. Glasreiniger, keine Scheuermilch bzw. Verdünnungen)
- Spezielle Reinigungshinweise auf Anfrage.
- Suche czyszczenie: użyj miękkiej ściereczki (np. Vileda)
- Mokre czyszczenie: użyj lekko namoczonej miękkiej ściereczki, słabych detergentów (do czyszczenia szkła, nie używać mleczek ściernych)
- Dodatkowe informacje na zapytanie

Nachhaltigkeit

Zrównoważony rozwój

Für unsere Produkte gibt es Umweltdeklarationen (EPDs). Metalle können dem bewährten Metallrecyclingprozess zugeführt werden. Die Recyclingquote bei Stahl beträgt laut EPD 99,4 % und bei Aluminium 85 %.

Dla naszych produktów dostępne są deklaracje środowiskowe (EPD). Metale mogą być wprowadzane do sprawdzonego procesu recyklingu metali. Zgodnie z EPD wskaźnik recyklingu dla stali wynosi 99,4 %, a dla aluminium 85 %.

