

# KQH 2.1.1.2 KÜHL



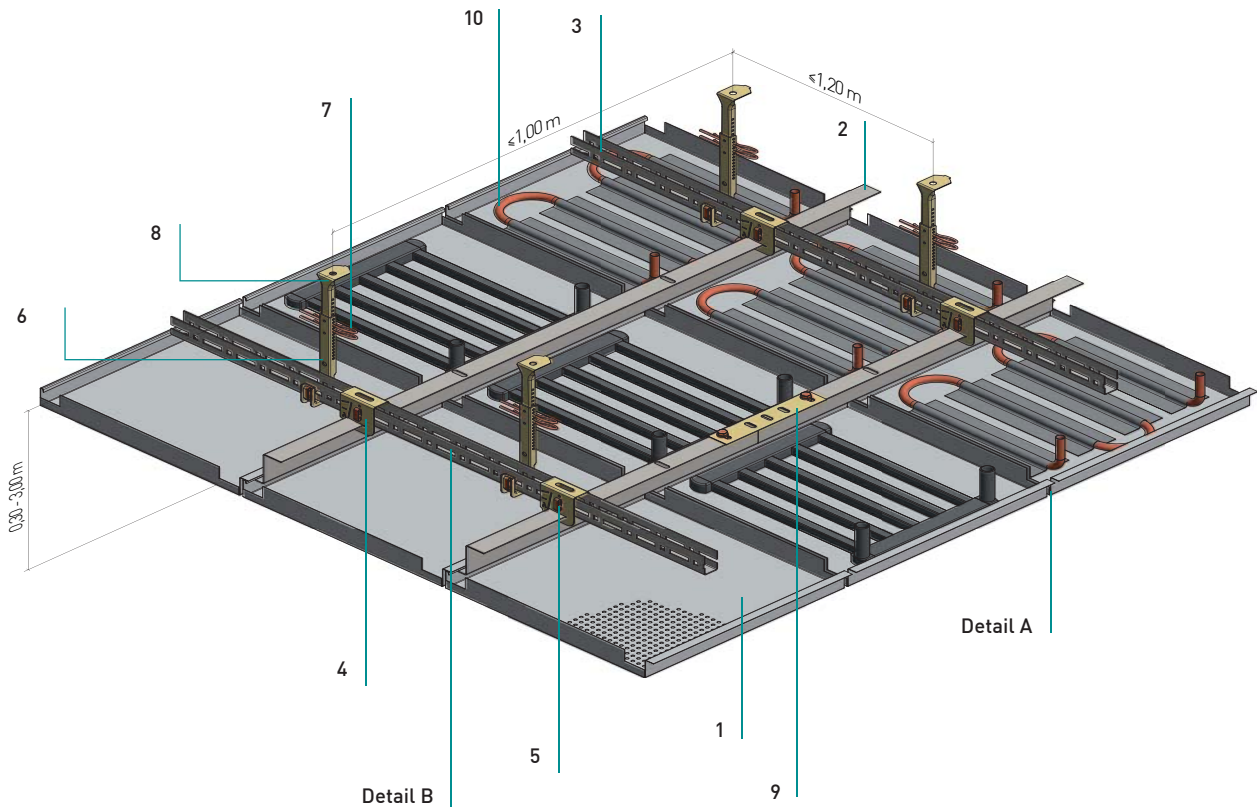
**KQH 2.1.1.2 Kühl**

Quadratkassetten – Einhängesystem

Tegels - Inhaaksysteem

**Kühldecke mit Kupfer- oder Kunststoffsystem**

Plafond climatisant avec système en cuivre ou en matières composites



**Normbedarf pro m<sup>2</sup> (inkl. Artikelnummer)**

Normverbruik per m<sup>2</sup>

625

600

|           |                                     | 625 | 600  |      |           |
|-----------|-------------------------------------|-----|------|------|-----------|
|           | Einhängekassette                    | 1   | 2,56 | 2,78 | Stück     |
|           | Inhaakpaneel                        |     |      |      | stuk      |
| (4050006) | Z-Einhängeprofil 50 (43, 38)        | 2   | 1,60 | 1,67 | Laufmeter |
|           | Z-inhaakprofiel 50 (43, 38)         |     |      |      | meter     |
| (3490008) | U-Rostwinkel C20                    | 3   | 1,00 | 1,00 | Laufmeter |
|           | U-Rostwinkel C20                    |     |      |      | meter     |
| (3050158) | Kreuzverbinder HT/Z                 | 4   | 2,43 | 2,50 | Stück     |
|           | Kruiskoppeling HT/Z                 |     |      |      | stuk      |
| (3050094) | Steck Clip zu C20                   | 5   | 3,26 | 3,33 | Stück     |
|           | Borgclip C20                        |     |      |      | stuk      |
| (3050092) | Nonius-Unterteil                    | 6   | 0,83 | 0,83 | Stück     |
|           | Nonius onderdeel                    |     |      |      | stuk      |
| (3060032) | Sicherungsstift                     | 7   | 1,67 | 1,67 | Stück     |
|           | Borgstift voor nonius               |     |      |      | stuk      |
|           | Nonius-Oberteil                     | 8   | 0,83 | 0,83 | Stück     |
|           | Nonius bovendeel                    |     |      |      | stuk      |
| (4060008) | Längsverbinder für Z-Einhängeprofil | 9   | 0,64 | 0,67 | Stück     |
|           | Lengtekoppeling Z-inhaakprofiel     |     |      |      | stuk      |
|           | Kühlregister                        | 10  |      |      |           |
|           | Koelregister                        |     |      |      |           |
| (3490011) | C20-Längsverbinder, o. Abb.         |     | 0,25 | 0,25 | Stück     |
|           | C20 Langsconnector, o. Afb.         |     |      |      | stuk      |

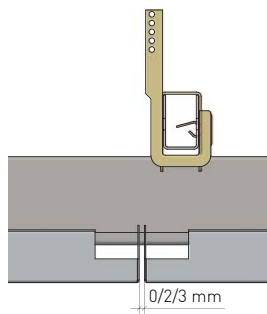
### KQH 2.1.1.2 Kühl

Quadratkassetten – Einhängesystem

Tegels - Inhaaksysteem

#### Details

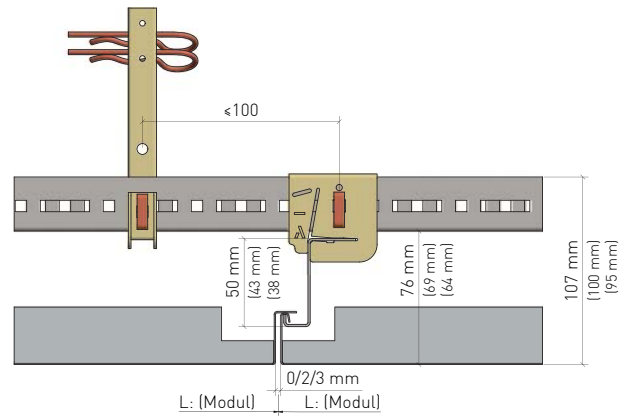
Details



#### Detail A

Detail A

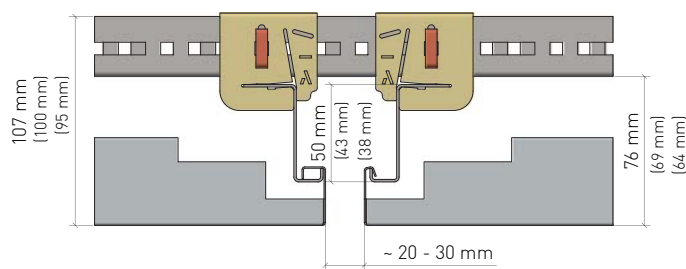
- Fuge Längssteg
- Voeg langs kant



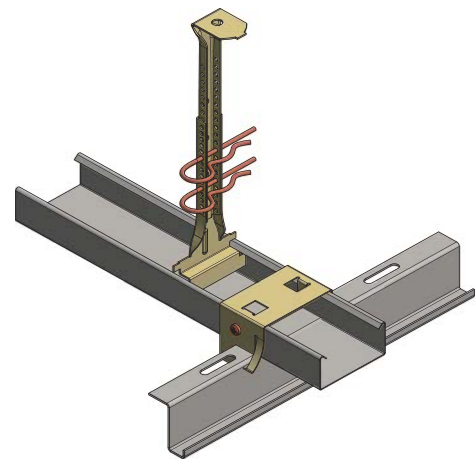
#### Detail B

Detail B

- maximaler Abstand vom Abhänger zum Kreuzverbinder HT/Z: 100 mm
- Maximale afstand tussen hanger en bevestiging Z-inhaakprofiel: 100 mm



Stirnseitige Schattenfuge  
Schaduwvoeg op kopkant



#### Variante

Variante

- Variante: mit CD-Profil und handelsüblichem Z-Einhängesprofil (oberer Schenkel ca. 19 mm) und Kreuzverbinder [AS 60]
- Variant: met CD-profiel en alternatieve Z-inhaakprofiel en Kruiskoppeling [AS 60]

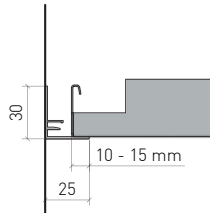
**KQH 2.1.1.2 Kühl**

Quadratkassetten – Einhängesystem

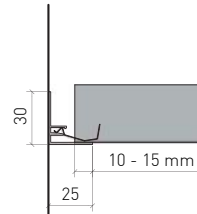
Tegels - Inhaakstelsysteem

**Randabschlüsse**

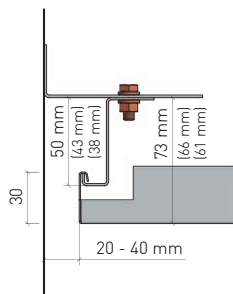
Wandaansluiting



Auflage für ganze Kassette  
Opleg met hele tegel



Auflage für Kassette mit Anschnitt  
Opleg met versneden tegel



Abschluss für ganze Kassette mit Z-Einhängeprofil  
Wandaansluiting paneel met Z-inhaakprofiel

**KQH 2.1.1.2 Kühl**

Quadratkassetten – Einhängesystem

Tegels - Inhaaksysteem

**Material**

Materiaal

Verzinkt stahlblech

Verzinkt staal

**Brandverhalten**

Brandklasse

A1 - nicht brennbar nach EN 13501-1

A1 - onbrandbaar volgens EN 13501-1

**Schallabsorption**

Geluidsabsorptie

siehe Handbuch Geprüfte Akustik bzw. Datenblatt

Zie map "Certified Acoustics" resp. Datasheet

**Normen**

Normen

- Die Komponenten entsprechen der DIN 18168, PN-B-02151-4 und der EN 13964 inkl. CE-Kennzeichnung der Standardsysteme.
- Die Produktion erfolgt nach den Richtlinien der TAIM (Technischer Arbeitskreis industrieller Metalldeckenhersteller) sowie der Fural-Werksnormen.
- De onderdelen voldoen aan DIN 18168 en EN 13964 incl. CE -markering van de standaard systemen.
- De productie verloopt zowel volgens de TAIM richtlijnen als de Fural - bedrijfsnormen.

**VOC**

VOC

Die Richtwerte des AgBB - Bewertungsschemas für VOC aus Bauprodukten werden eingehalten.

De richtwaarden volgens het beoordelingsschema AgBB (Ausschuss zur gesundheitlichen Bewertung von Bauprodukten) wat betreft vluchtige, organische stoffen (VOC).

**Deckengewicht pro m<sup>2</sup>**

Plafondgewicht per m<sup>2</sup>

Stahl ca. 8 kg

staal ca. 8 kg

**Oberfläche**

Oppervlak

Pulverbeschichtet oder mit Parzifal-Hydroeinbrenn-Lackierung, ähnlich jeder RAL oder NCS-Farbe

Poedercoating of met Parzifal-hydro-inbrandlak, in willekeurig welke RAL- of NCS-keur

**Montage**

Montage

siehe Montagehinweise Fural, DIN 18168, EN 13964 sowie TAIM.

Zie montage-instructies Fural, DIN 18168, DIN EN 13964 en TAIM.

**Pflegehinweis**

Onderhoudsinstructies

- Trockenreinigung: mit weichem Tuch (z.B. Vileda)
- Feuchtreinigung: mit feuchtem, weichem Tuch, leichtes Reinigungsmittel verwenden. (z.B. Glasreiniger, keine Scheuermilch bzw. Verdünnungen)
- Spezielle Reinigungshinweise auf Anfrage.
- Droog reinigen: met een zachte doek (bijv. vileda)
- Nat reinigen: met een vochtige en zachte doek, een mild reinigingsmiddel gebruiken (bijv. ruitenreiniger, geen schuurmiddelen of thinner gebruiken)
- Speciale reinigingsinstructies op aanvraag

**Nachhaltigkeit**

Duurzaamheid

Für unsere Produkte gibt es Umweltdeklarationen (EPDs). Metalle können dem bewährten Metallrecyclingprozess zugeführt werden. Die Recyclingquote bei Stahl beträgt laut EPD 99,4 % und bei Aluminium 85 %.

Milieuproductverklaringen (EPD's) zijn beschikbaar voor onze producten. De metalen kunnen worden ingevoerd in het beproefde metaalrecyclingproces. Volgens de EPD is het recyclingpercentage voor staal 99,4 % en voor aluminium 85 %.

