

KQH 2.1.1.2 KÜHL



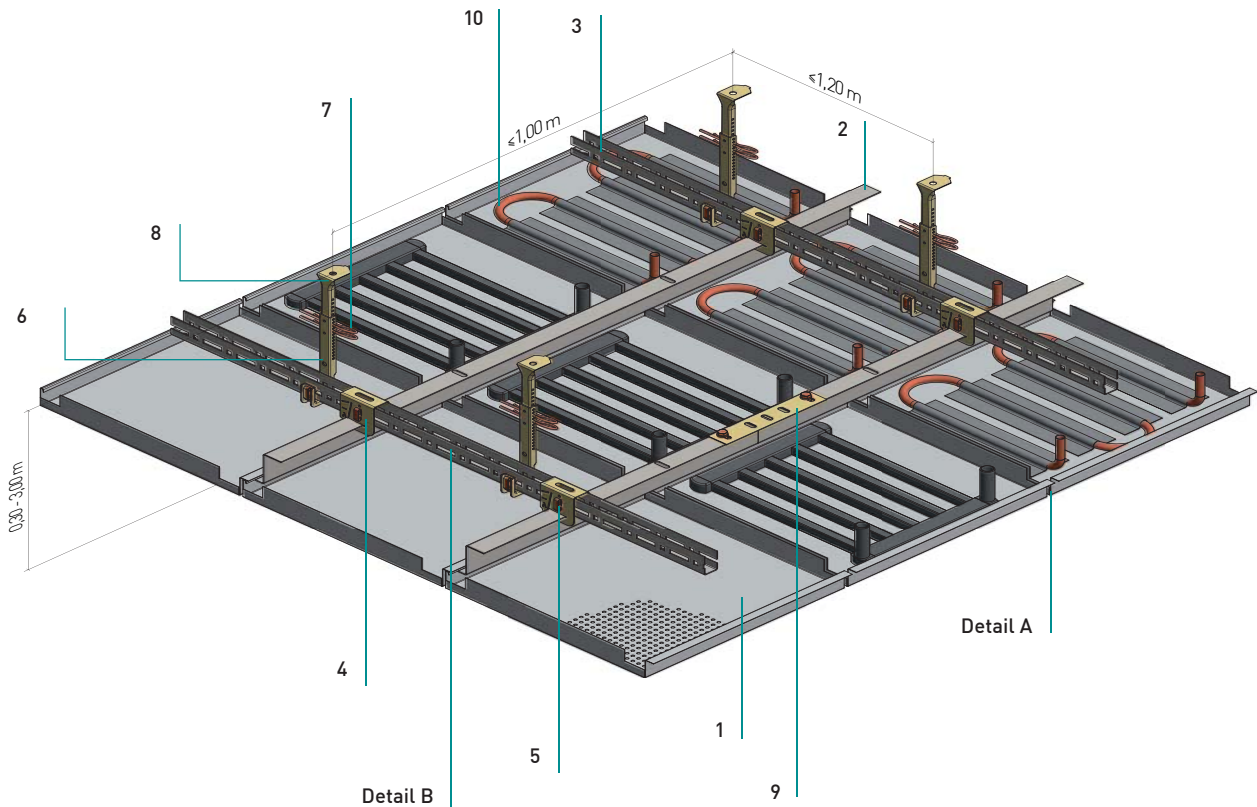
KQH 2.1.1.2 Kühl

Quadratkassetten – Einhängesystem

Cassettes carrées - Système hook-on

Kühldecke mit Kupfer- oder Kunststoffsystem

Plafond climatisant avec système en cuivre ou en matières composites



Normbedarf pro m² (inkl. Artikelnummer)

Quantité par m²

625

600

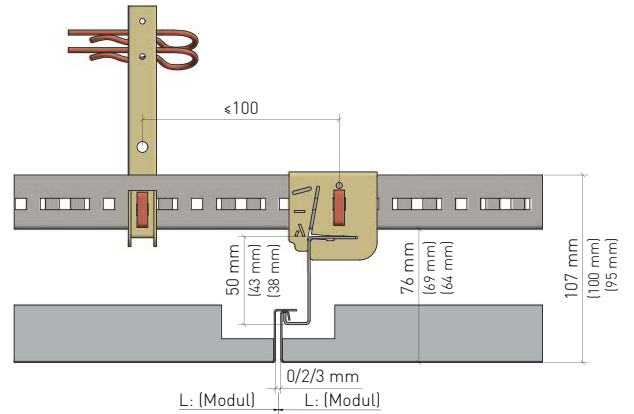
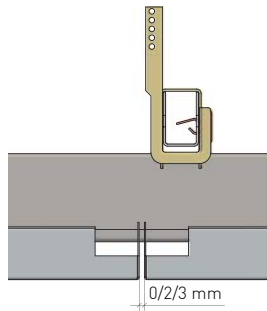
		625	600	
	Einhängekassette	1	2,56	2,78 Stück
	Cassette hook-on			Pc.
(4050006)	Z-Einhängeprofil 50 (43, 38)	2	1,60	1,67 Laufmeter
	Profil Z hook-on 50 (43, 38)			m1
(3490008)	U-Rostwinkel C20	3	1,00	1,00 Laufmeter
	U-Cornière perforée C20			m1
(3050158)	Kreuzverbinder HT/Z	4	2,43	2,50 Stück
	Raccord en croix pour profil HT/Z			Pc.
(3050094)	Steck Clip zu C20	5	3,26	3,33 Stück
	Clip de connexion pour C20			Pc.
(3050092)	Nonius-Unterteil	6	0,83	0,83 Stück
	Nonius inférieur			Pc.
(3060032)	Sicherungsstift	7	1,67	1,67 Stück
	Goupille pour Nonius			Pc.
	Nonius-Oberteil	8	0,83	0,83 Stück
	Nonius supérieur			Pc.
(4060008)	Längsverbinder für Z-Einhängeprofil	9	0,64	0,67 Stück
	Raccord en longueur pour profilé hook-on			Pc.
	Kühlregister	10		
	Registre de climatisation			
(3490011)	C20-Längsverbinder, o. Abb.		0,25	0,25 Stück
	Connecteur C20, s. ill.			Pc.

KQH 2.1.1.2 Kühl

Quadratkassetten – Einhängesystem
Cassettes carrées - Système hook-on

Details

Détails



Detail A

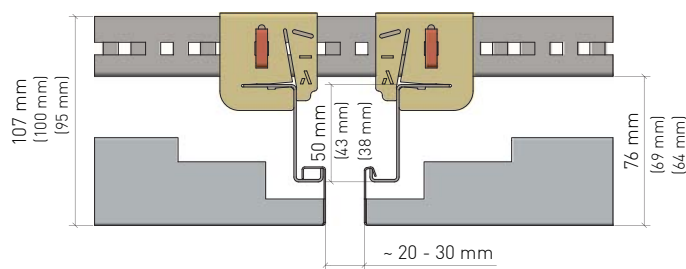
Détail A

- Fuge Längssteg
- Joint bord longitudinal

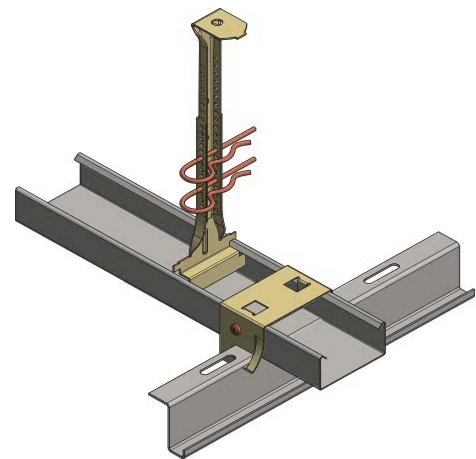
Detail B

Détail B

- maximaler Abstand vom Abhänger zum Kreuzverbinder HT/Z: 100 mm
- Distance maximale entre suspente et boulonnage du Raccord en croix HT/Z : 100 mm



Stirnseitige Schattenfuge
Joint creux au côté court



Variante

Variante

- Variante: mit CD-Profil und handelsüblichem Z-Einhängesprofil (oberer Schenkel ca. 19 mm) und Kreuzverbinder (AS 60)
- Variante : avec profil CD et Profil Z hook-on alternative et raccord en croix (AS 60)

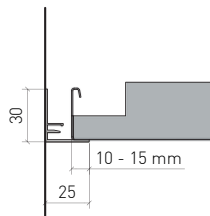
KQH 2.1.1.2 Kühl

Quadratkassetten – Einhängesystem

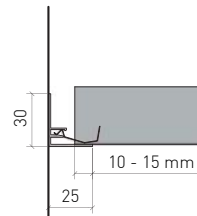
Cassettes carrés - Système hook-on

Randabschlüsse

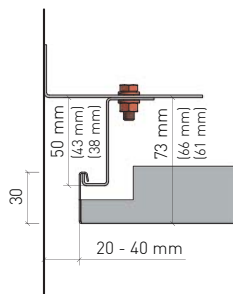
Raccords muraux



Auflage für ganze Kassette
Pose cassette entière sur cornière murale



Auflage für Kassette mit Anschnitt
Pose cassette coupée



Abschluss für ganze Kassette mit Z-Einhangprofil
Pose cassette entière sur profil Z

KQH 2.1.1.2 Kühl

Quadratkassetten – Einhängesystem
Cassettes carrées - Système hook-on

Material

Matière

Verzinktes Stahlblech
Acier galvanisé

Brandverhalten

Classe feu

A1 - nicht brennbar nach EN 13501-1
A1 - non combustible selon EN 13501-1

Schallabsorption

Absorption acoustique

siehe Handbuch Geprüfte Akustik bzw. Datenblatt
voir documentation «Acoustique certifiée» ou
fiche technique

Normen

Normes

- Die Komponenten entsprechen der DIN 18168, PN-B-02151-4 und der EN 13964 inkl. CE-Kennzeichnung der Standardsysteme.
- Die Produktion erfolgt nach den Richtlinien der TAIM (Technischer Arbeitskreis industrieller Metalldeckenhersteller) sowie der Fural-Werksnormen.
- Les composants sont conformes à la DIN 18168 et à la DIN EN 13964 y compris certification CE des systèmes standards.
- La production se déroule selon directives de la TAIM ainsi que selon normalisations Fural.

VOC

VOC

Die Richtwerte des AgBB - Bewertungsschemas für VOC aus Bauprodukten werden eingehalten.
Les valeurs indicatives du schéma d'évaluation de l'AgBB (comité d'évaluation de l'impact sur la santé des produits du bâtiment) concernant les composés organiques volatils (COV), sont respectées.

**Deckengewicht pro m²**

Poids au m²

Stahl ca. 8 kg
acier env. 8 kg

Oberfläche

Revêtement de surface

Pulverbeschichtet oder mit Parzifal-Hydroeinsteinbrenn-Lackierung, ähnlich jeder RAL oder NCS-Farbe

Thermolaqué après poudrage ou avec hydrolaquage PARZIFAL, coloris similaire RAL ou NCS au choix

Montage

Montage

siehe Montagehinweise Fural, DIN 18168, EN 13964 sowie TAIM.

voir instructions de montage Fural, DIN 18168, DIN EN 13964 et TAIM.

Pflegehinweis

Instructions de nettoyage

- Trockenreinigung: mit weichem Tuch (z.B. Vileda)
- Feuchtreinigung: mit feuchtem, weichem Tuch, leichtes Reinigungsmittel verwenden. (z.B. Glasreiniger, keine Scheuermilch bzw. Verdünnungen)
- Spezielle Reinigungshinweise auf Anfrage.
- À sec: avec chiffon doux (p.ex. Vileda)
- Humide: chiffon doux humide, légèrement imbibé de produit nettoyant (p. ex. nettoyant de vitre, pas de décapants au diluants)
- Instructions spécifiques sur demande

Nachhaltigkeit

Durabilité

Für unsere Produkte gibt es Umweltdeklarationen (EPDs). Metalle können dem bewährten Metallrecyclingprozess zugeführt werden. Die Recyclingquote bei Stahl beträgt laut EPD 99,4 % und bei Aluminium 85 %.

Il existe des déclarations environnementales (EPD) pour nos produits. Les métaux peuvent être soumis au processus éprouvé de recyclage des métaux. Selon les EPD, le taux de recyclage de l'acier est de 99,4 % et celui de l'aluminium de 85 %.