

## KQH 2.1.1.2 KÜHL

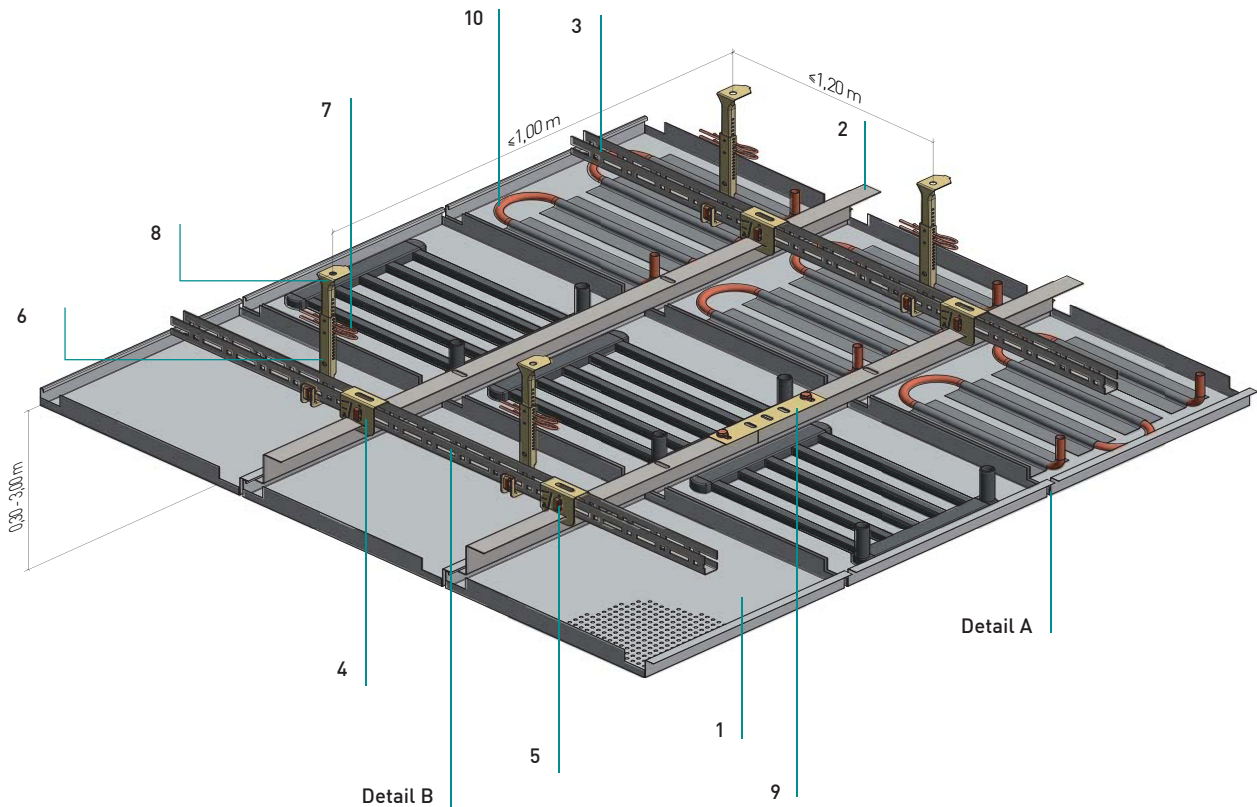


**KQH 2.1.1.2 Kühl**

Quadratkassetten – Einhängesystem  
Pannelli quadrati - Sistema a hook on

**Kühldecke mit Kupfer- oder Kunststoffsystem**

Controsoffitto radiante con tubature di rame o sintetiche



**Normbedarf pro m<sup>2</sup> (inkl. Artikelnummer)**

Elementi standard richiesti per m<sup>2</sup>

625

600

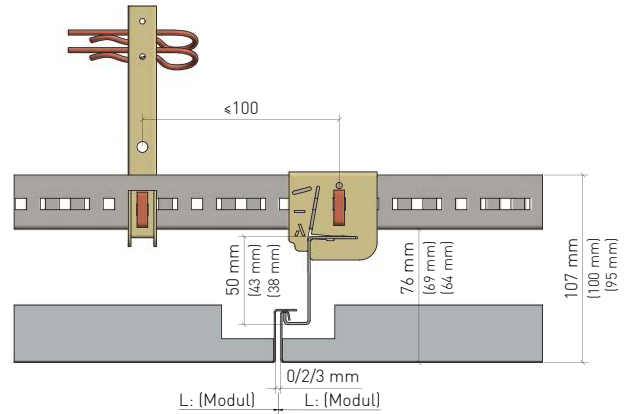
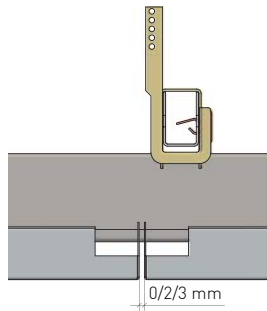
Elementi standard richiesti per m <sup>2</sup>	625	600	
Einhängekassette	1	2,56	2,78 Stück
Pannello a hook on			pz.
(4050006) Z-Einhängeprofil 50 [43, 38]	2	1,60	1,67 Laufmeter
Profilo a Z continuo 50 [43, 38]			ml
(3490008) U-Rostwinkel C20	3	1,00	1,00 Laufmeter
U-Profilo angolare forato C20			ml
(3050158) Kreuzverbinder HT/Z	4	2,43	2,50 Stück
Connettore HT/Z			pz.
(3050094) Steck Clip zu C20	5	3,26	3,33 Stück
Clip a innesto per C20			pz.
(3050092) Nonius-Unterteil	6	0,83	0,83 Stück
Barra asolata inferiore			pz.
(3060032) Sicherungsstift	7	1,67	1,67 Stück
Spinotto di sicurezza			pz.
Nonius-Oberteil	8	0,83	0,83 Stück
Barra asolata superiore			pz.
(4060008) Längsverbinder für Z-Einhängeprofil	9	0,64	0,67 Stück
Sottogiunto per profilo a Z continuo			pz.
Kühlregister	10		
Serpentina di raffreddamento			
(3490011) C20-Längsverbinder, o. Abb.		0,25	0,25 Stück
Connettore longitudinale C20, o. Fig.			pz.

### KQH 2.1.1.2 Kühl

Quadratkassetten – Einhängesystem  
Pannelli quadrati - Sistema a hook on

#### Details

Dettagli



#### Detail A

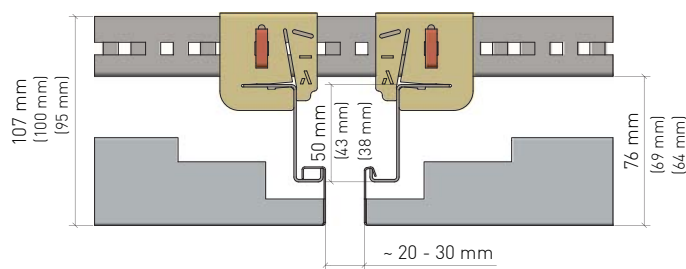
Dettaglio A

- Fuge Längssteg
- Giunto lati longitudinali

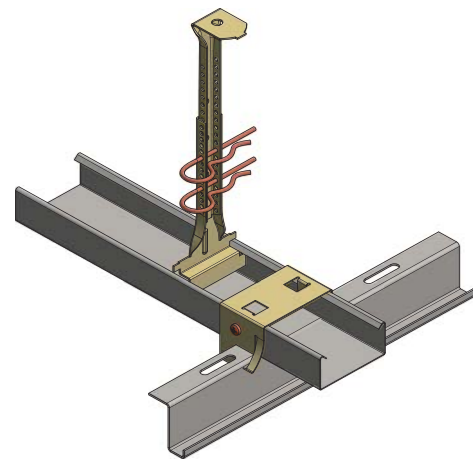
#### Detail B

Dettaglio B

- maximaler Abstand vom Abhänger zum Kreuzverbinder HT/Z: 100 mm
- Distanza massima del pendino al fissaggio profilo a Connettore per profilo HT/Z: 100 mm



Stirnseitige Schattenfuge  
Scuretto di testa



#### Variante

Variante

- Variante: mit CD-Profil und handelsüblichem Z-Einhängesprofil (oberer Schenkel ca. 19 mm) und Kreuzverbinder [AS 60]
- Variant: con profilo CD e profilo a Z continuo alternativa e connettore [AS 60]

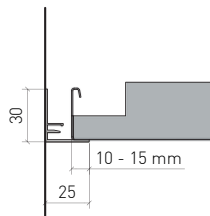
**KQH 2.1.1.2 Kühl**

Quadratkassetten – Einhängesystem

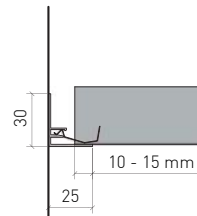
Pannelli quadrati - Sistema a hook on

**Randabschlüsse**

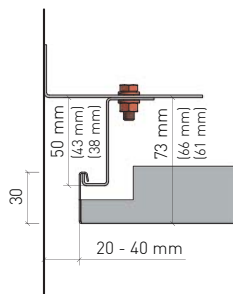
Profili perimetrali



Auflage für ganze Kassette  
Supporto per pannello intero



Auflage für Kassette mit Anschnitt  
Supporto per pannello tagliato



Abschluss für ganze Kassette mit Z-Einhängeprofil  
Raccordo con profilo a Z continuo per pannello intero

**KQH 2.1.1.2 Kühl**

Quadratkassetten – Einhängesystem  
Pannelli quadrati - Sistema clip-in

**Material**

Materiale  
Verzinktes Stahlblech  
Acciaio zincato

**Brandverhalten**

Reazione al fuoco  
A1 - nicht brennbar nach EN 13501-1  
A1 - non infiammabile sec. EN 13501-1

**Schallabsorption**

Fonassorbimento  
siehe Handbuch Geprüfte Akustik bzw. Datenblatt  
Vedere la cartella «Certified Acoustics» e la scheda tecnica

**Normen**

- Standard
- Die Komponenten entsprechen der DIN 18168, PN-B-02151-4 und der EN 13964 inkl. CE-Kennzeichnung der Standardsysteme.
  - Die Produktion erfolgt nach den Richtlinien der TAIM (Technischer Arbeitskreis industrieller Metalldeckenhersteller) sowie der Fural-Werksnormen.
  - I componenti corrispondono alla DIN 18168 e alla DIN EN 13964, incl. la certificazione CE dei sistemi standard
  - La produzione risulta alla direttiva TAIM (Gruppo di lavoro tecnico dei produttori industriali di controsoffitto metallico) come anche la normativa di produzione Fural.

**VOC**

COV  
Die Richtwerte des AgBB - Bewertungsschemas für VOC aus Bauprodukten werden eingehalten.  
Vengono rispettati i parametri dello schema di valutazione del regolamento AgBB relativo ai COV derivanti da prodotti edili.

**Deckengewicht pro m<sup>2</sup>**

Peso del soffitto per m<sup>2</sup>  
Stahl ca. 8 kg  
acciaio ca. 8 kg

**Oberfläche**

Superfici  
Pulverbeschichtet oder mit Parzifal-Hydroeinsbrenn-Lackierung, ähnlich jeder RAL oder NCS-Farbe  
Verniciato a polvere o con idro-verniciatura a fuoco PARZIFAL, simile a ogni colore RAL o NCS

**Montage**

Montaggio  
siehe Montagehinweise Fural, DIN 18168, EN 13964 sowie TAIM.  
Vedi manuale tecnico Fural, DIN 18168, DIN EN 13964 come anche la TAIM.

**Pflegehinweis**

- Istruzioni di pulizia
- Trockenreinigung: mit weichem Tuch (z.B. Vileda)
  - Feuchtreinigung: mit feuchtem, weichem Tuch, leichtes Reinigungsmittel verwenden. (z.B. Glasreiniger, keine Scheuermilch bzw. Verdünnungen)
  - Spezielle Reinigungshinweise auf Anfrage.
  - Lavaggio a secco: con panno morbido (p.e.Vileda)
  - Lavaggio umido: con panno morbido e umido (p.e.Vileda), usare detergente leggero (non usare detergenti ruvidi o diluenti)
  - Istruzioni speciali per la pulizia a richiesta

**Nachhaltigkeit**

Sostenibilità  
Für unsere Produkte gibt es Umweltdeklarationen (EPDs). Metalle können dem bewährten Metallrecyclingprozess zugeführt werden. Die Recyclingquote bei Stahl beträgt laut EPD 99,4 % und bei Aluminium 85 %.  
Per i nostri prodotti sono disponibili dichiarazioni ambientali di prodotto (EPD). I metalli possono essere immessi nel collaudato processo di riciclaggio dei metalli. Secondo la EPD, il tasso di riciclaggio dell'acciaio è del 99,4 % e quello dell'aluminio dell'85 %.

