

KQH 2.1.1.2 KÜHL



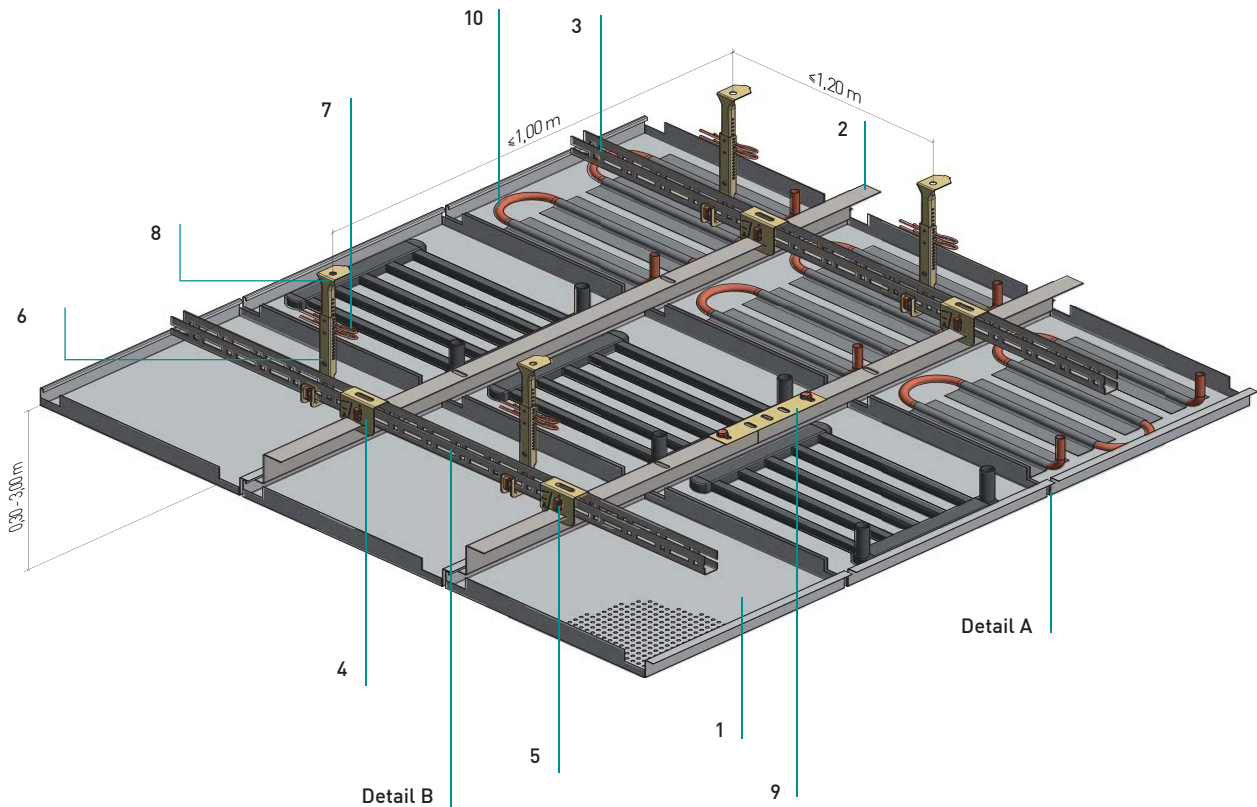
KQH 2.1.1.2 Kühl

Quadratkassetten – Einhängesystem

Square tiles - hang-in system

Kühldecke mit Kupfer- oder Kunststoffsystem

Cooling ceiling with copper or plastic system



Normbedarf pro m² (inkl. Artikelnummer)

Standard components required per m²

625

600

Einhängekassette	1	2,56	2,78	Stück
Hang-in tile				units
(4050006) Z-Einhängeprofil 50 (43, 38)	2	1,60	1,67	Laufmeter
Z-hang-in-rail 50 (43, 38)				metres
(3490008) U-Rostwinkel C20	3	1,00	1,00	Laufmeter
U-Grid bracket C20				metres
(3050158) Kreuzverbinder HT/Z	4	2,43	2,50	Stück
Suspension key HT/Z				units
(3050094) Steck Clip zu C20	5	3,26	3,33	Stück
Plug Clip for C20				units
(3050092) Nonius-Unterteil	6	0,83	0,83	Stück
Lower nonius				units
(3060032) Sicherungsstift	7	1,67	1,67	Stück
Securing pin				units
Nonius-Oberteil	8	0,83	0,83	Stück
Upper nonius				units
(4060008) Längsverbinder für Z-Einhängeprofil	9	0,64	0,67	Stück
Main runner connector for Z-hang-in-rail				units
Kühlregister	10			
Cooling system				
(3490011) C20-Längsverbinder, o. Abb.		0,25	0,25	Stück
C20 longitudinal connector, w. fig.				units

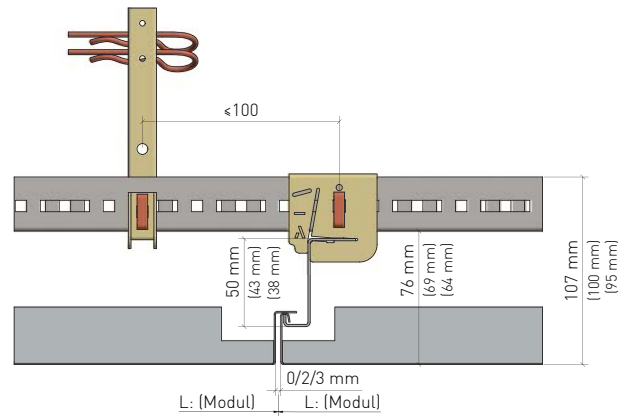
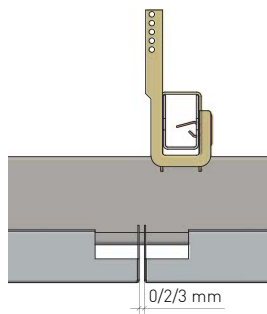
KQH 2.1.1.2 Kühl

Quadratkassetten – Einhängesystem

Square tiles - hang-in system

Details

Details



Detail A

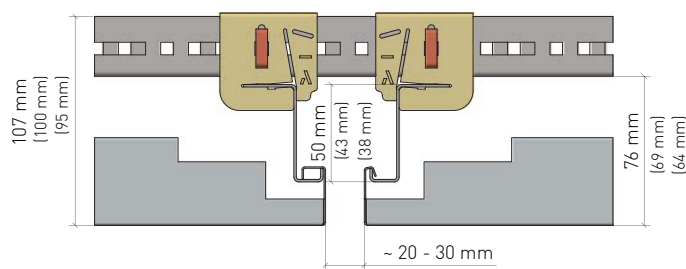
Detail A

- Fuge Längssteg
- Joint longitudinal web

Detail B

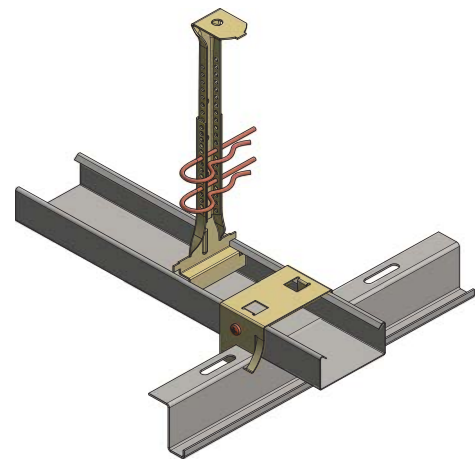
Detail B

- maximaler Abstand vom Abhänger zum Kreuzverbinder HT/Z: 100 mm
- Maximum distance from suspension bracket to Suspension key HT/Z: 100 mm



Stirnseitige Schattenfuge

Front shadow joint



Variante

Version

- Variante: mit CD-Profil und handelsüblichem Z-Einhängesystem (oberer Schenkel ca. 19 mm) und Kreuzverbinder (AS 60)
- Version: with CD-section and commercially available Z-hang-in-rail (upper thigh approx. 19 mm and suspension key (AS 60)

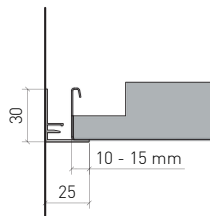
KQH 2.1.1.2 Kühl

Quadratkassetten – Einhängesystem

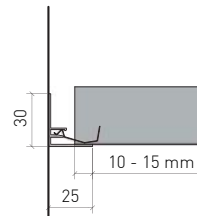
Square tiles - hang-in system

Randabschlüsse

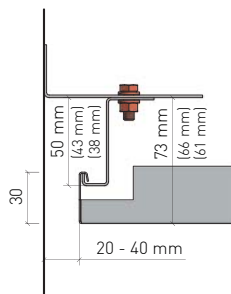
Wall connection



Auflage für ganze Kassette
Support for entire tile



Auflage für Kassette mit Anschnitt
Support for cutted tile



Abschluss für ganze Kassette mit Z-Einhängeprofil
wall connection for entire tile with hang-in rail

KQH 2.1.1.2 Kühl

Quadratkassetten – Einhängesystem
Square tiles - hang-in system

Material

Material

Verzinktes Stahlblech
Galvanized steel

Brandverhalten

Fire classification

A1 - nicht brennbar nach EN 13501-1

A1 - not inflammable as prescribed by EN 13501-1

Schallabsorption

Sound absorption

siehe Handbuch Geprüfte Akustik bzw. Datenblatt
See "Certified Acoustics" folder or technical data sheet

Normen

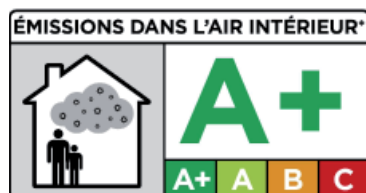
Standards

- Die Komponenten entsprechen der DIN 18168, PN-B-02151-4 und der EN 13964 inkl. CE-Kennzeichnung der Standardsysteme.
- Die Produktion erfolgt nach den Richtlinien der TAIM (Technischer Arbeitskreis industrieller Metalldeckenhersteller) sowie der Fural-Werksnormen.
- The components are conform to the requests of DIN 18168 and DIN EN 13964 incl. CE-marking of standard systems.
- The manufacturing is according to TAIM (Technical Association of Industrial metal ceiling manufactures) and Fural standards.

VOC

VOC

Die Richtwerte des AgBB - Bewertungsschemas für VOC aus Bauprodukten werden eingehalten.
The reference values of the assessment system of the German Committee for Health-Related Evaluation of Building Products (AgBB) for VOC in building products are observed.

**Deckengewicht pro m²**

Ceiling weight per m²

Stahl ca. 8 kg
steel app. 8 kg

Oberfläche

Surface

Pulverbeschichtet oder mit Parzifal-Hydroeinsbrenn-Lackierung, ähnlich jeder RAL oder NCS-Farbe

Powdercoated or with PARZIFAL stove enamelling, similar to any RAL or NCS colour

Montage

Installation

siehe Montagehinweise Fural, DIN 18168, EN 13964 sowie TAIM.

see installations instructions Fural, DIN 18168, DIN EN 13964 as well as TAIM

Pflegehinweis

Care instructions

- Trockenreinigung: mit weichem Tuch (z.B. Vileda)
- Feuchtreinigung: mit feuchtem, weichem Tuch, leichtes Reinigungsmittel verwenden. (z.B. Glasreiniger, keine Scheuermilch bzw. Verdünnungen)
- Spezielle Reinigungshinweise auf Anfrage.
- Dry Cleaning: use soft cloth (eg. Vileda)
- Wet cleaning: use soft damp cloth, use mild detergent (eg. glass cleaner, use no scouring cleaner or thinners)
- special care instructions on request.

Nachhaltigkeit

Sustainability

Für unsere Produkte gibt es Umweltdeklarationen (EPDs). Metalle können dem bewährten Metallrecyclingprozess zugeführt werden. Die Recyclingquote bei Stahl beträgt laut EPD 99,4 % und bei Aluminium 85 %.

Environmental Product Declarations (EPDs) are available for our products. Metals can be fed into the proven metal recycling process. Recycling rate for steel 99.4 %, aluminium 85 % according to EPD.