

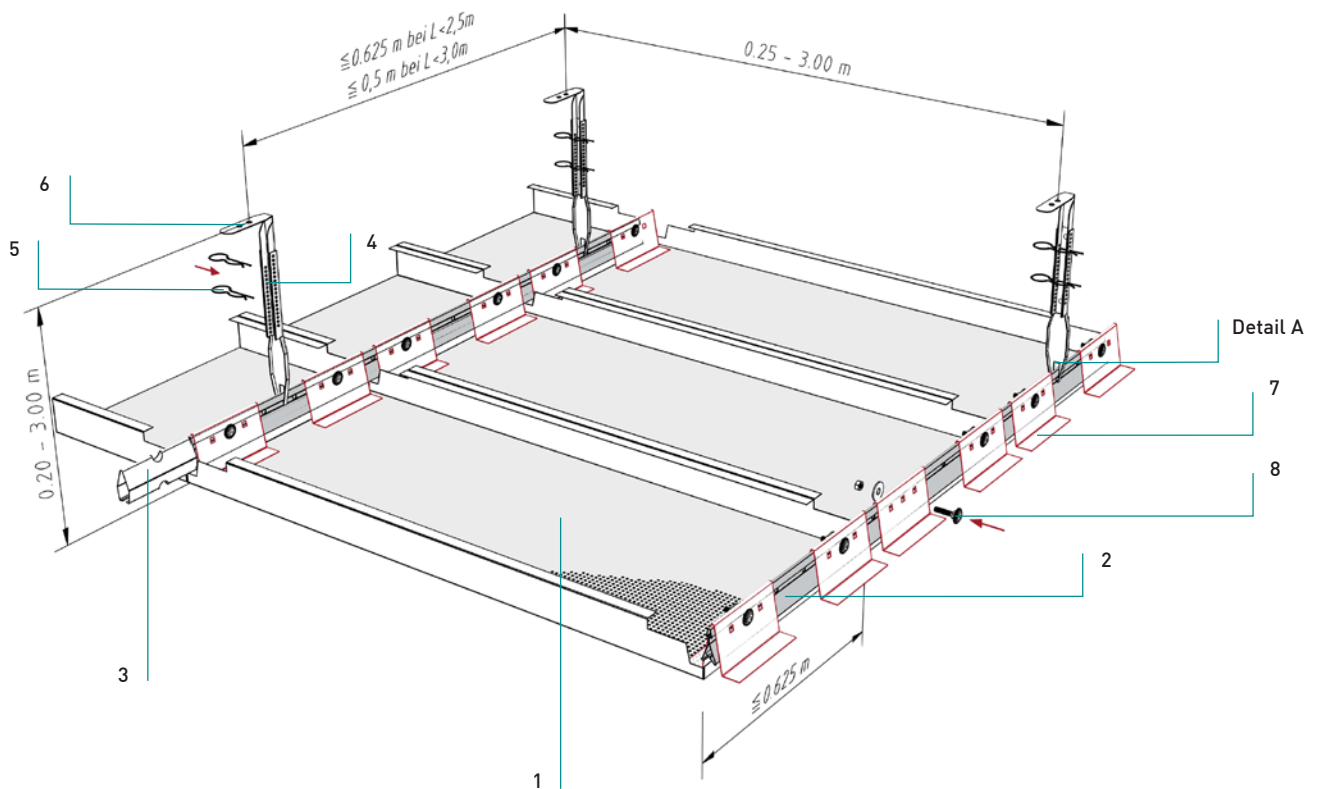
KLK 1.2.0.2 BWS

KLK 1.2.0.2 BWS

Langfeldkassetten – Klemmsystem
Pannelli rettangolari - Sistema clip-in

**Ballwurfsicher -
mit Noniusabhänger**

Resistente al lancio della palla -
con barra asolata



Normbedarf pro m²

Elementi standard richiesti per m²

L=1,5 m

L=1,0 m

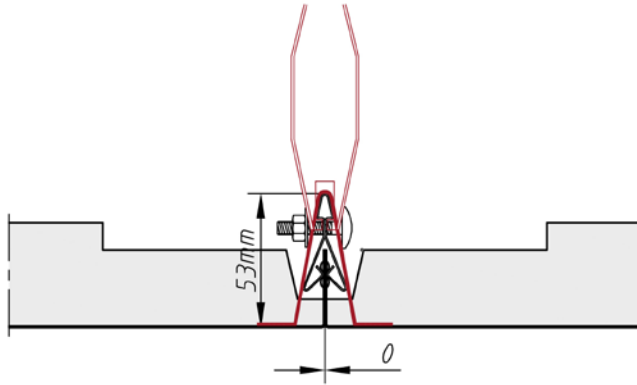
		L=1,5 m	L=1,0 m	
Langfeldkassette	1			
Pannello rettangolare				
Klemmschiene 16/38	2	0,67	1,00	Laufmeter
Profilo a scatto 16/38				ml
Längsverbinder	3	0,16	0,25	Stück
Sottogiunto				pz.
Nonius-Unterteil	4	1,07	1,60	Stück
Barra asolata inferiore				pz.
Sicherungsstift	5	2,14	3,20	Stück
Spinotto di sicurezza				pz.
Nonius-Oberteil	6	1,07	1,60	Stück
Barra asolata superiore				pz.
Stützbügel	7	3,34	5,00	Stück
Staffa di sostegno				pz.
Flachrundschraube	8	3,34	5,00	Stück
Vite a testa quadra				pz.

KLK 1.2.0.2 BWS

Langfeldkassetten – Klemmsystem
Pannelli rettangolari - Sistema clip-in

Details

Dettagli



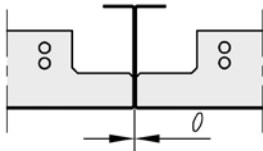
Detail A

Dettaglio A

- Montage Nonius
- Montaggio barra asolata

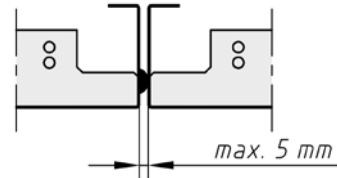
Längsstege

Lati longitudinali



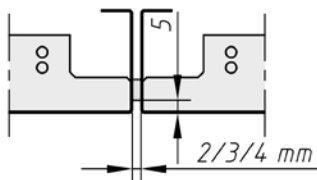
0-Fuge

Senza scuretto



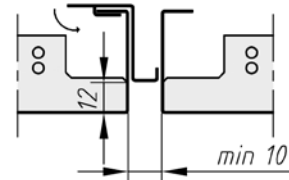
Distanzprägung

Bugne distanziatrice



Dichtband

Guarnizione

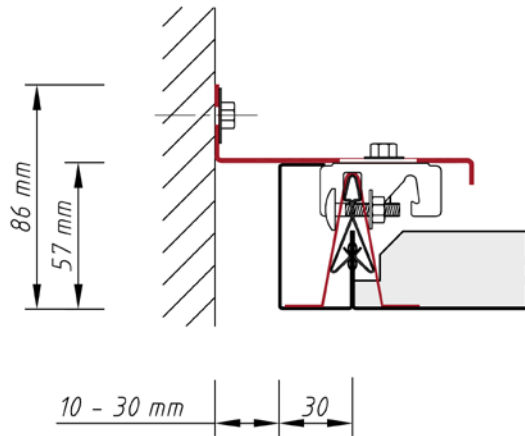
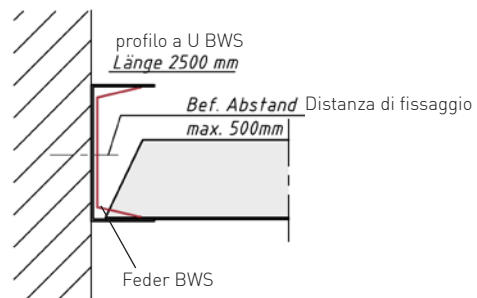


Fugenprofil - Farbe nach Wahl

Profilo per scuretto - colore a scelta

KLK 1.2.0.2 BWSLangfeldkassetten – Klemmsystem
Pannelli rettangolari - Sistema clip-in**Randabschlüsse**

Profili perimetrali

Abschluss für ganze Kassette mit Schattenprofil 30 mm
Raccordo con profilo a G 30 mm per pannello interoAbschluss für Anschnittkassette mit U-Profil BWS
Raccordo con profilo a U per pannello tagliato BWS

KLK 1.2.0.2 BWS

Langfeldkassetten – Klemmsystem
Pannelli rettangolari - Sistema clip-in

Material

Materiale

Verzinktes Stahlblech
Acciaio zincato

Brandverhalten

Reazione al fuoco

A1 - nicht brennbar nach EN 13501-1
A1 - non infiammabile sec. EN 13501-1

Schallabsorption

Fonassorbimento

siehe Folder Geprüfte Akustik bzw. Datenblatt
Vedere la cartella «Certified Acoustics» e la scheda tecnica

Normen

Standard

- Die Komponenten entsprechen der DIN 18168 und der DIN EN 13964 inkl. CE-Kennzeichnung der Standardsysteme.
- Die Produktion erfolgt nach den Richtlinien der TAIM (Technischer Arbeitskreis industrieller Metalldeckenhersteller) sowie der Fural-Werksnormen.
- I componenti corrispondono alla DIN 18168 e alla DIN EN 13964, incl. la certificazione CE dei sistemi standard
- La produzione risulta alla direttiva TAIM (Gruppo di lavoro tecnico dei produttori industriali di controsoffitto metallico) come anche la normativa di produzione Fural.

Deckengewicht pro m²Peso del soffitto per m²

Stahl ca. 8 kg
Acciaio ca. 8 kg

Oberfläche

Superfici

Pulverbeschichtet oder mit Parzifal-Hydroeinkbrenn-Lackierung, ähnlich jeder RAL oder NCS-Farbe
Verniciato a polvere o con idro-verniciatura a fuoco PARZIFAL, simile a ogni colore RAL o NCS

Montage

Montaggio

siehe Montagehinweise Fural, DIN 18168, DIN EN 13964 sowie TAIM.

Vedi manuale tecnico Fural, DIN 18168, DIN EN 13964 come anche la TAIM.

Pflegehinweis

Istruzioni di pulizia

- Trockenreinigung: mit weichem Tuch (z.B. Vileda)
- Feuchtreinigung: mit feuchtem, weichem Tuch, leichtes Reinigungsmittel verwenden. (z.B. Glasreiniger, keine Scheuermilch bzw. Verdünnungen)
- Spezielle Reinigungshinweise auf Anfrage.
- Lavaggio a secco: con panno morbido (p.e. Vileda)
- Lavaggio umido: con panno morbido e umido (p.e. Vileda), usare detergente leggero (non usare detergenti ruvidi o diluenti)
- Istruzioni speciali per la pulizia a richiesta