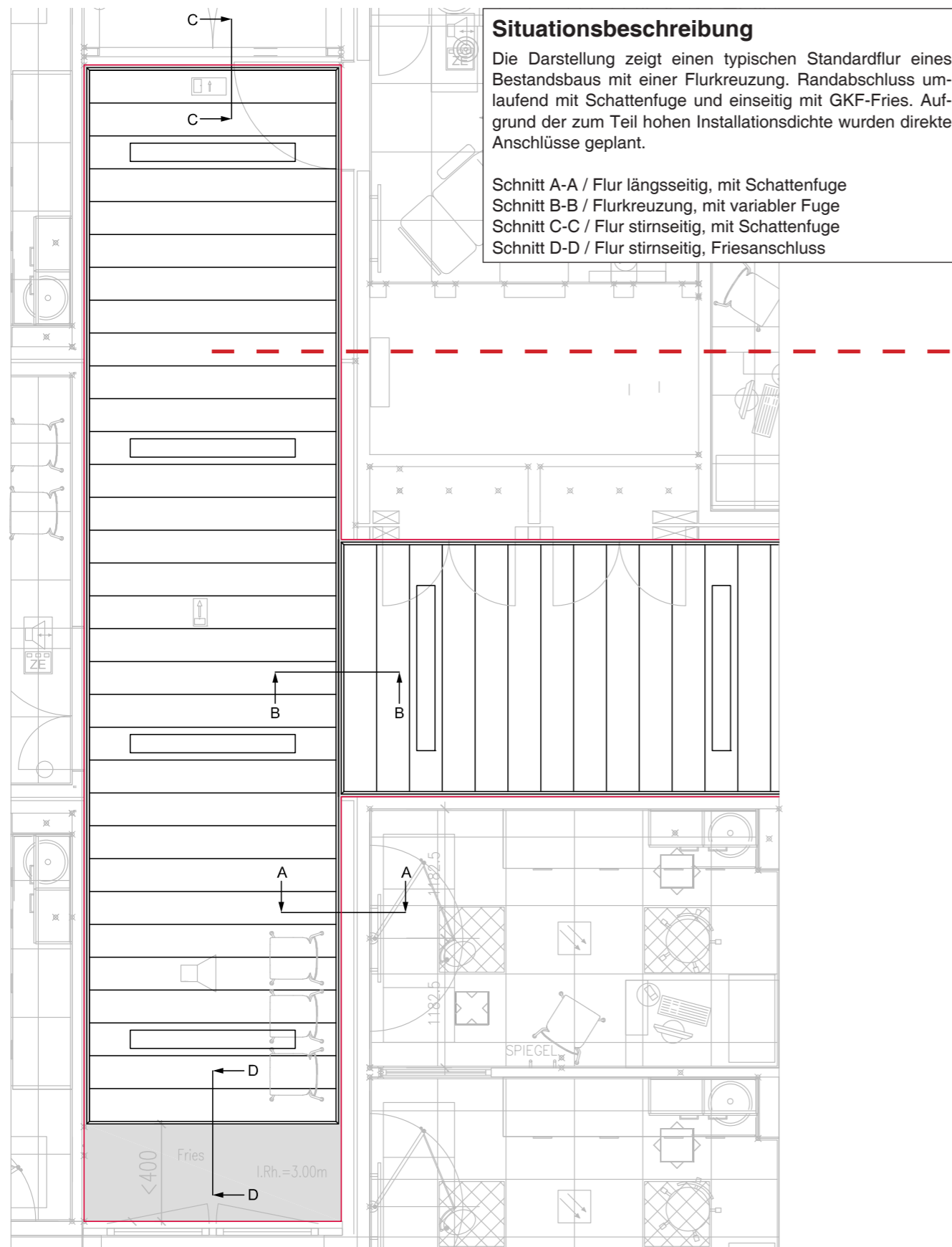


**Abklapp
F30**

Planungshilfe - Musterflur I



Technische Änderungen Vorbehalten!

Keine Montagezeichnungen!

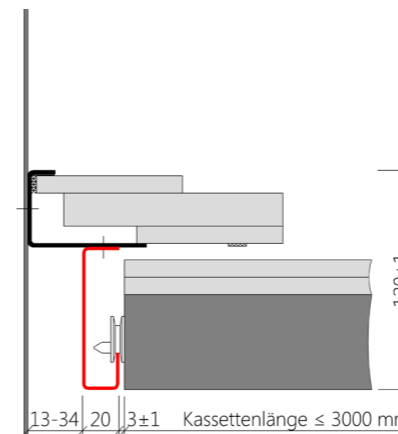
Montage ausschließlich nach ABP des Herstellers.

**Abklapp
F30**

Planungshilfe - Musterflur I

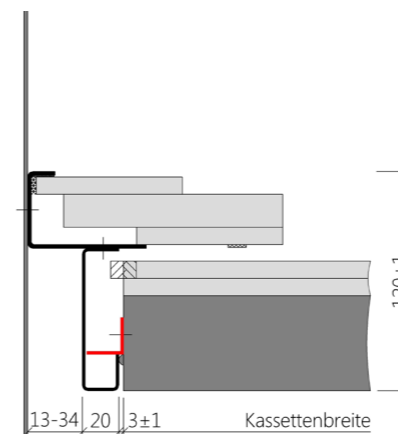


A.W.50 Anschluss Flur längsseitig



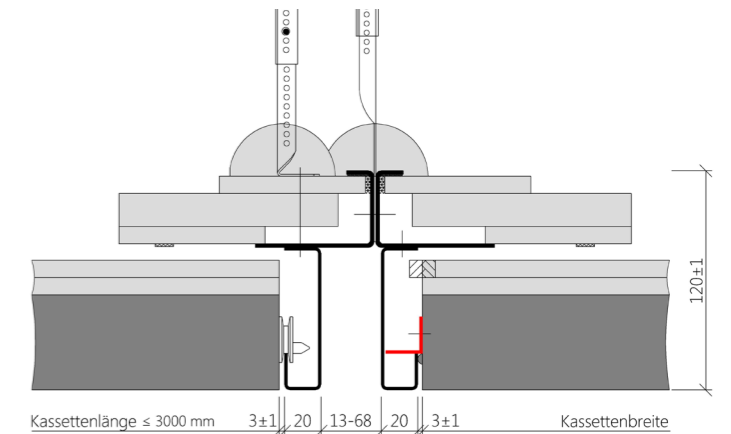
Schnitt A - A

A.W.51 Anschluss Flur stirnseitig



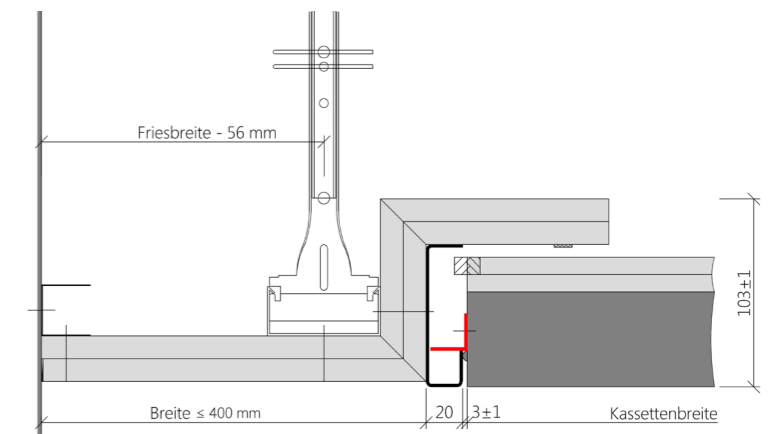
Schnitt C - C

A.FK.50 Flurkreuzung



Schnitt B - B

A.FR.51 Anschluss Flur stirnseitig



Schnitt D - D

Technische Änderungen Vorbehalten!

Keine Montagezeichnungen!

Montage ausschließlich nach ABP des Herstellers.

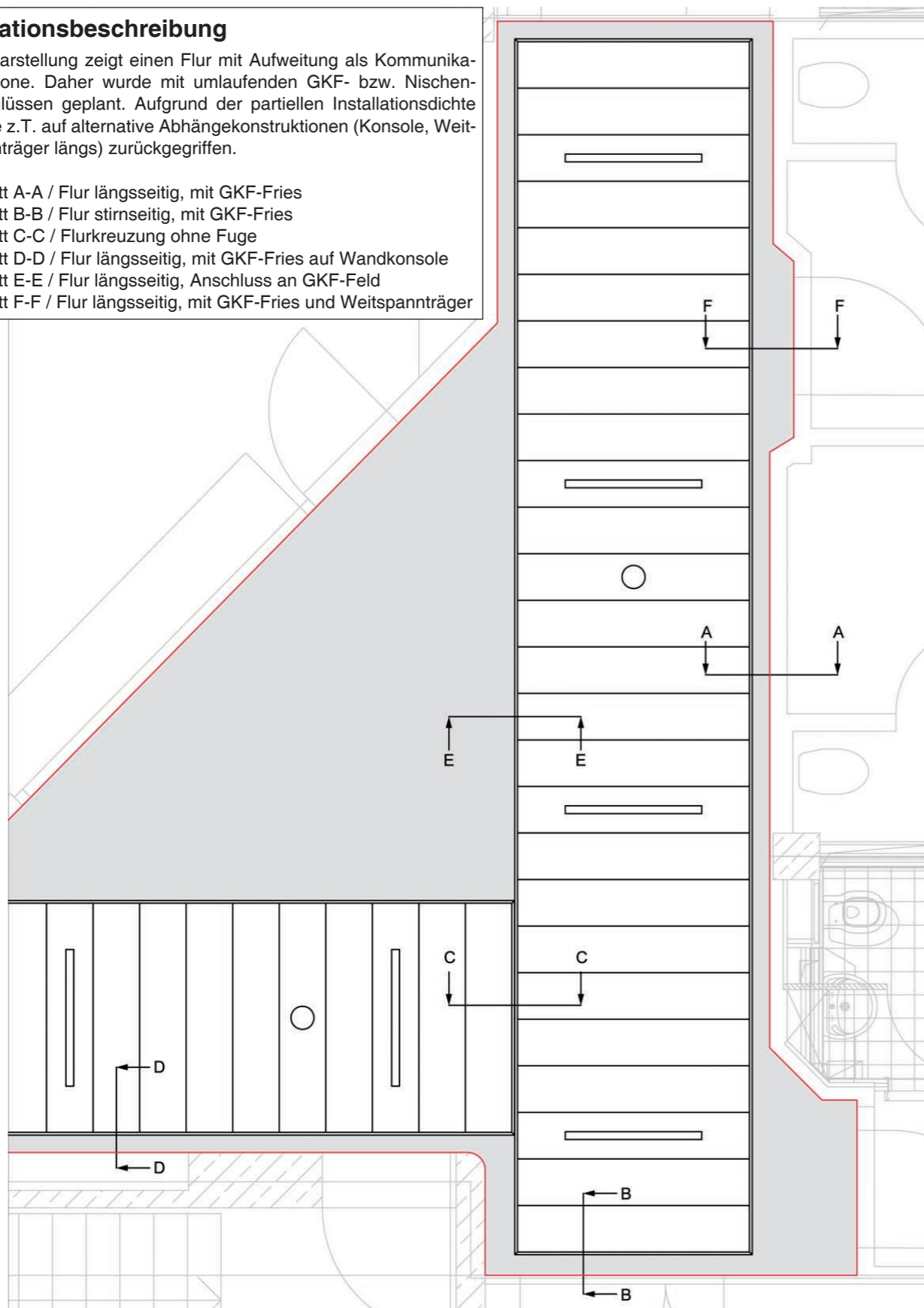
**Abklapp
F30**

Planungshilfe - Musterflur II

Situationsbeschreibung

Die Darstellung zeigt einen Flur mit Aufweitung als Kommunikationszone. Daher wurde mit umlaufenden GKF- bzw. Nischenanschlüssen geplant. Aufgrund der partiellen Installationsdichte wurde z.T. auf alternative Abhängekonstruktionen (Konsole, Weitspannträger längs) zurückgegriffen.

- Schnitt A-A / Flur längsseitig, mit GKF-Fries
- Schnitt B-B / Flur stirnseitig, mit GKF-Fries
- Schnitt C-C / Flurkreuzung ohne Fuge
- Schnitt D-D / Flur längsseitig, mit GKF-Fries auf Wandkonsole
- Schnitt E-E / Flur längsseitig, Anschluss an GKF-Feld
- Schnitt F-F / Flur längsseitig, mit GKF-Fries und Weitspannträger



Technische Änderungen Vorbehalten!

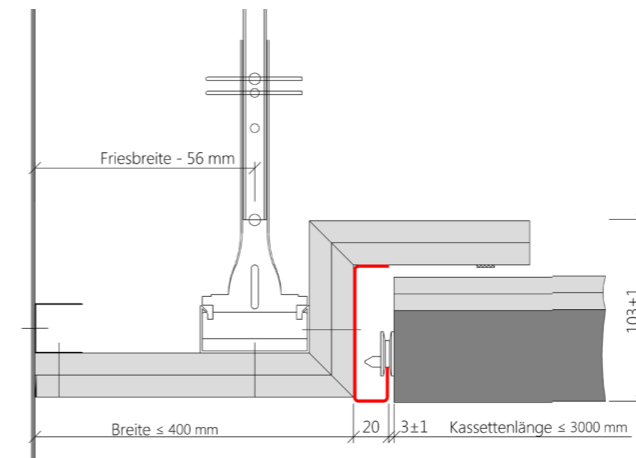
Keine Montagezeichnungen!

Montage ausschließlich nach ABP des Herstellers.

**Abklapp
F30**

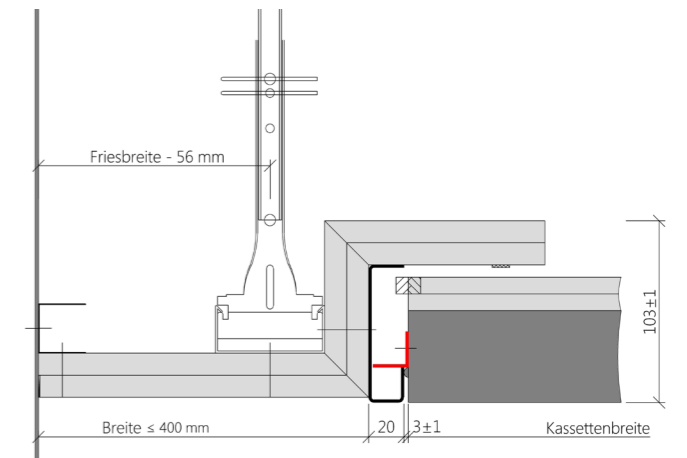
Planungshilfe - Musterflur II

A.FR.50 Anschluss Flur längsseitig



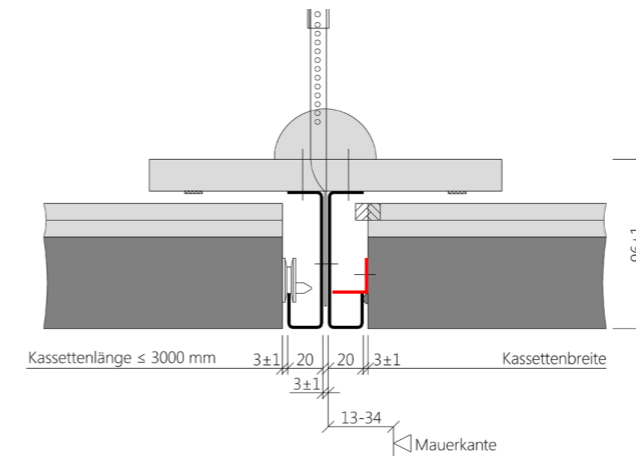
Schnitt A - A

A.FR.51 Anschluss Flur stirnseitig



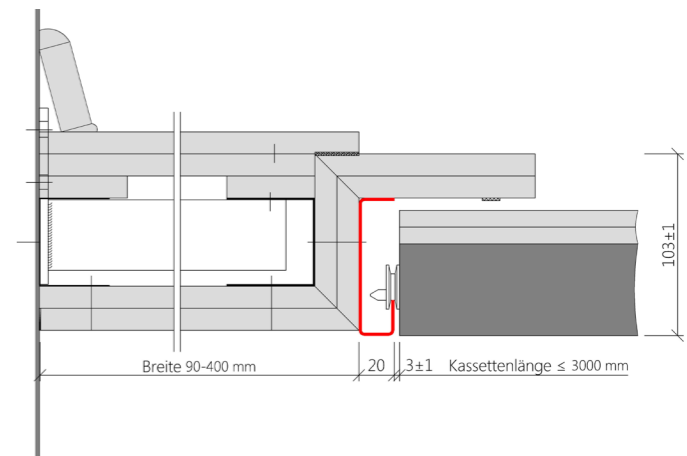
Schnitt B - B

A.FK.54 Flurkreuzung



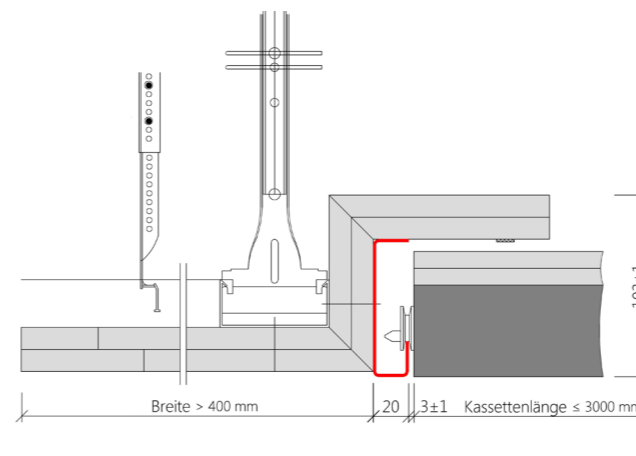
Schnitt C - C

A.FRK.50 Anschluss Flur mit Konsole



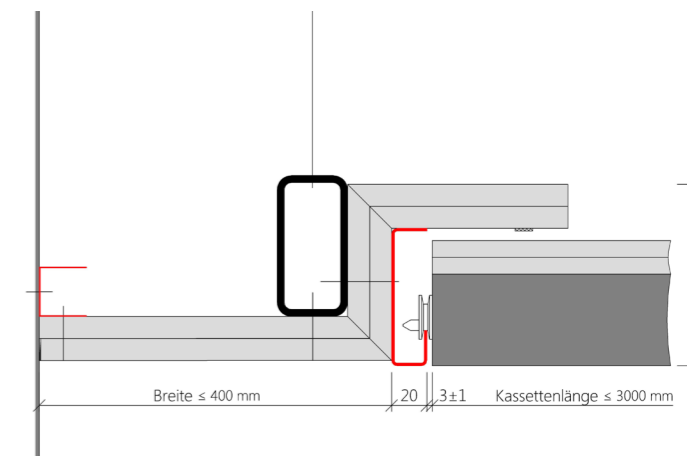
Schnitt D - D

A.GKFD.50 Anschluss GKF-Feld



Schnitt E - E

A.FRW.80 Anschluss mit Weitspannträger



Schnitt F - F

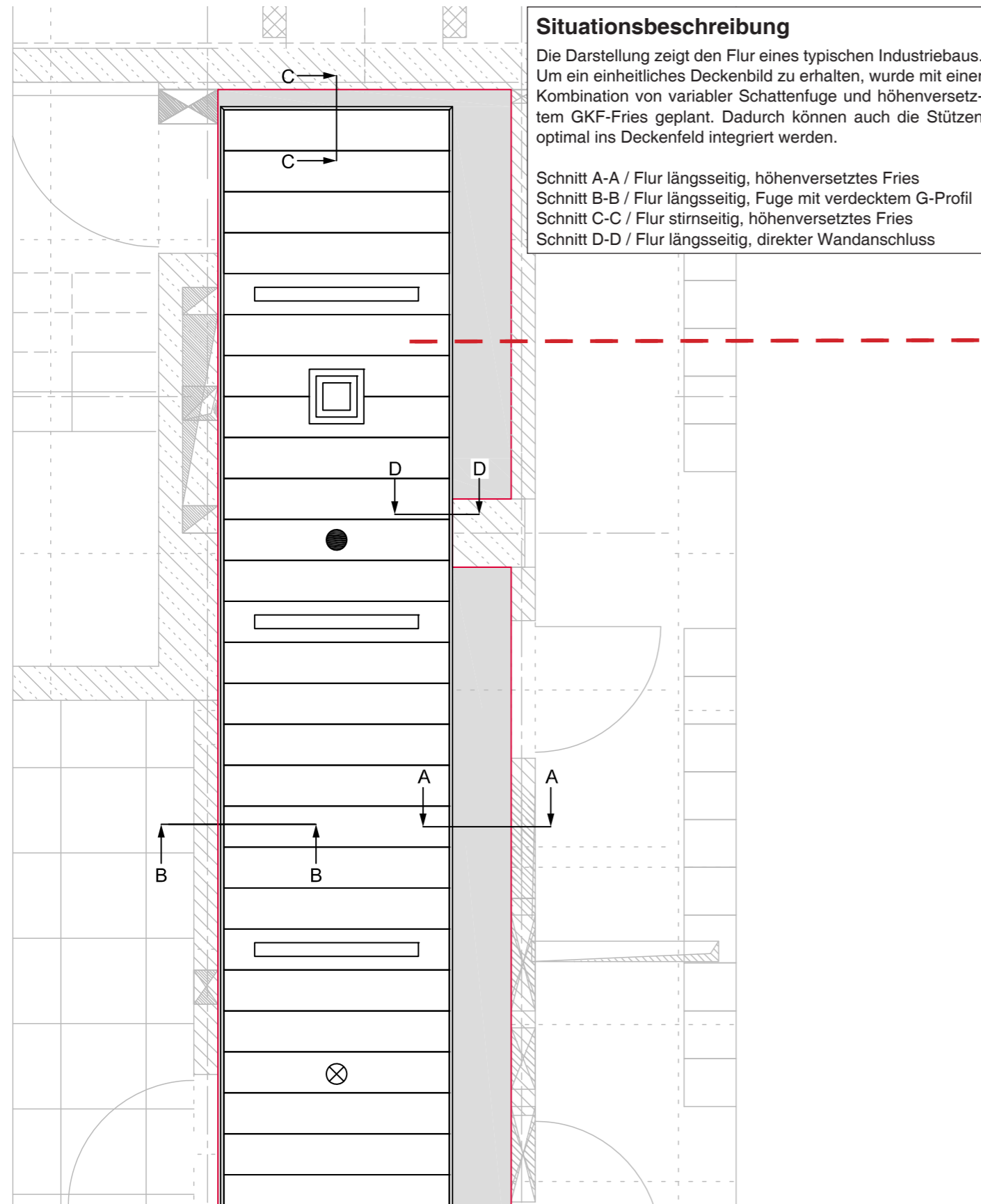
Technische Änderungen Vorbehalten!

Keine Montagezeichnungen!

Montage ausschließlich nach ABP des Herstellers.

**Abklapp
F30**

Planungshilfe - Musterflur III



Situationsbeschreibung
 Die Darstellung zeigt den Flur eines typischen Industriebaus. Um ein einheitliches Deckenbild zu erhalten, wurde mit einer Kombination von variabler Schattenfuge und höhenversetztem GKF-Fries geplant. Dadurch können auch die Stützen optimal ins Deckenfeld integriert werden.

Schnitt A-A / Flur längsseitig, höhenversetztes Fries
 Schnitt B-B / Flur längsseitig, Fuge mit verdecktem G-Profil
 Schnitt C-C / Flur stirnseitig, höhenversetztes Fries
 Schnitt D-D / Flur längsseitig, direkter Wandanschluss

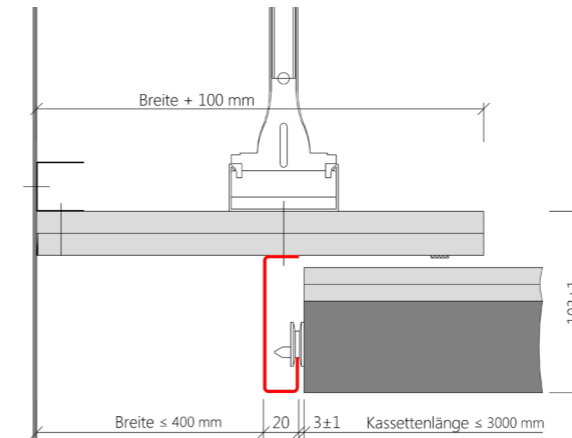
Technische Änderungen Vorbehalten! Keine Montagezeichnungen! Montage ausschließlich nach ABP des Herstellers.

**Abklapp
F30**

Planungshilfe - Musterflur III

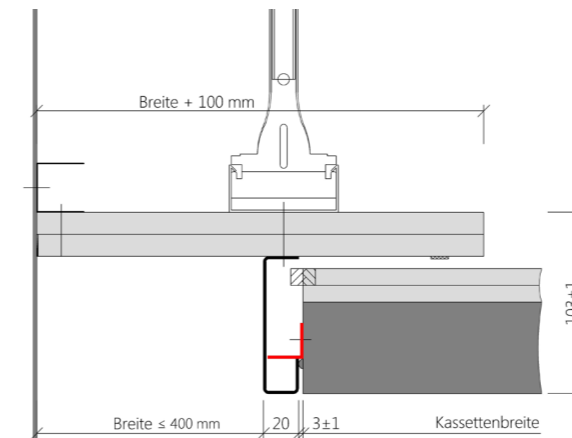


A.FR.69 Anschluss Flur längsseitig



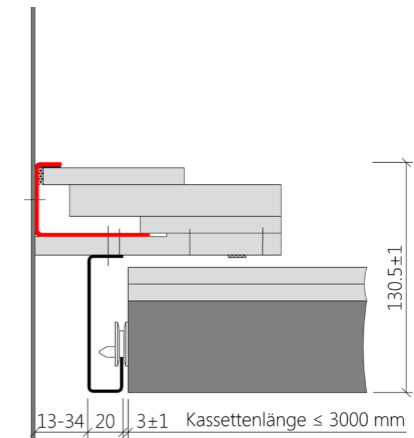
Schnitt A - A

A.FR.72 Anschluss Flur stirnseitig



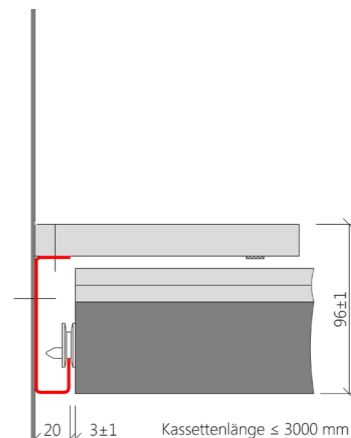
Schnitt C - C

A.W.60 Anschluss Flur längsseitig



Schnitt B - B

A.W.90 Anschluss Flur längsseitig



Schnitt D - D

Technische Änderungen Vorbehalten! Keine Montagezeichnungen! Montage ausschließlich nach ABP des Herstellers.