

# KL B 5.2.0.2 KÜHL



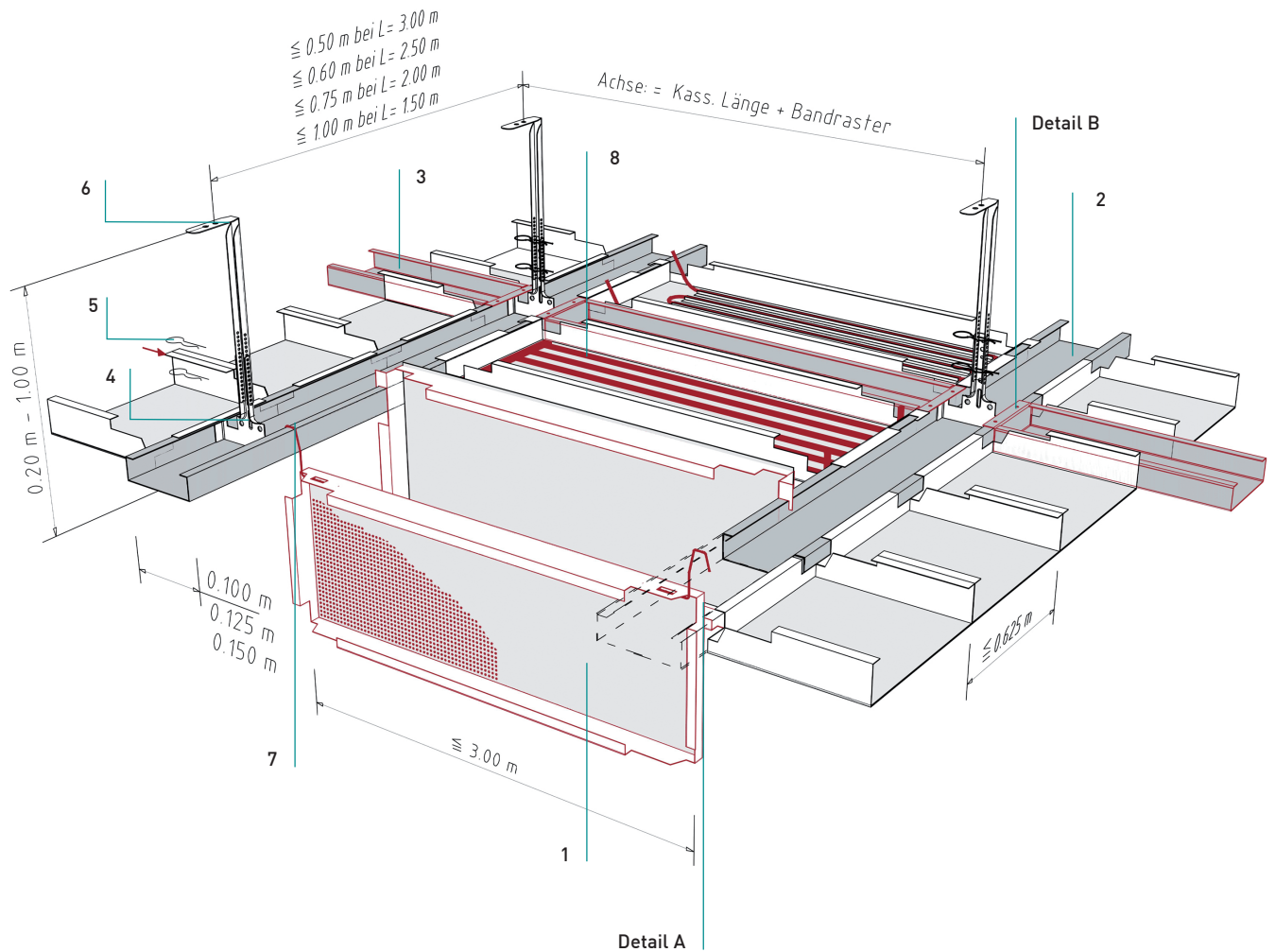
KLB 5.2.0.2 Kühl

Langfeldkassetten – Bandrastersystem

Panelen - Bandrastersysteem

Kühldecke mit Kupfer- oder Kunststoffsystem

Koelplafond



Normbedarf  
Gemiddeld verbruik

Bandrasterkassette	1
Bandrasterpaneel	
C-Bandraster (Längs-Bandraster)	2
C-Bandraster (Langsbandraster)	
C-Bandraster (Quer-Bandraster)	3
C-Bandraster (Dwarsbandraster)	
Bandraster Nonius-Unterteil	4
Nonius onderdeel	
Sicherungsstift	5
Borgveer voor Nonius	
Nonius-Oberteil	6
Nonius bovendeel	
DOOR-Bügel	7
DOOR-haak	
Kühlregister	8
Koelregister	



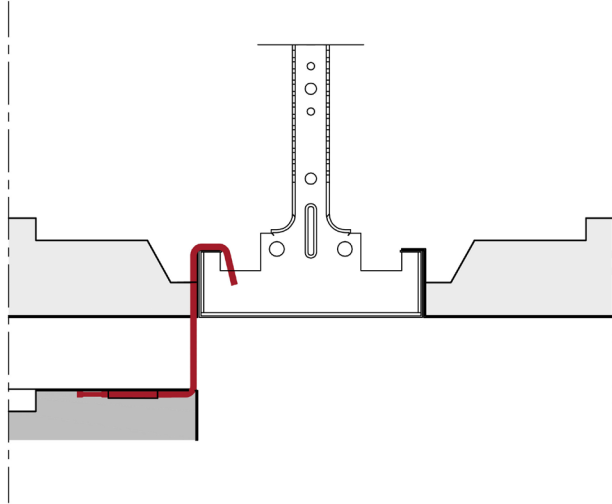
### KLB 5.2.0.2 Kühl

Langfeldkassetten – Bandrastersystem

Panelen - Bandrastersysteem

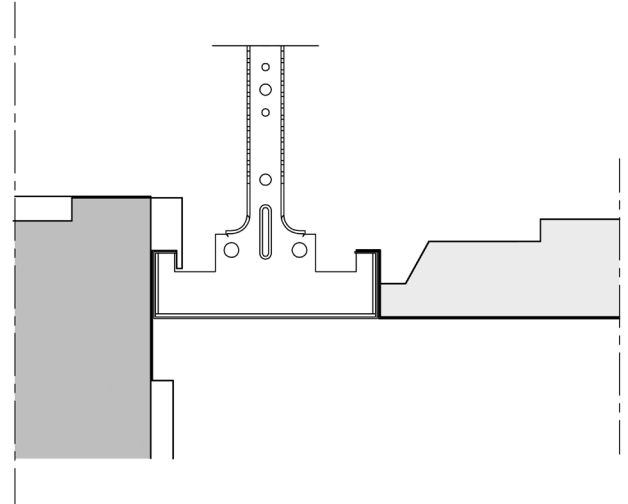
#### Details

Details



Detail A  
Detail A

- DOOR-Bügel für Abklappfunktion (Bügelstärke und Ausführung abhängig vom Kassettengewicht)
- Afhangen met behulp van DOOR-haak (Afmeting haak i.f.v. gewicht)

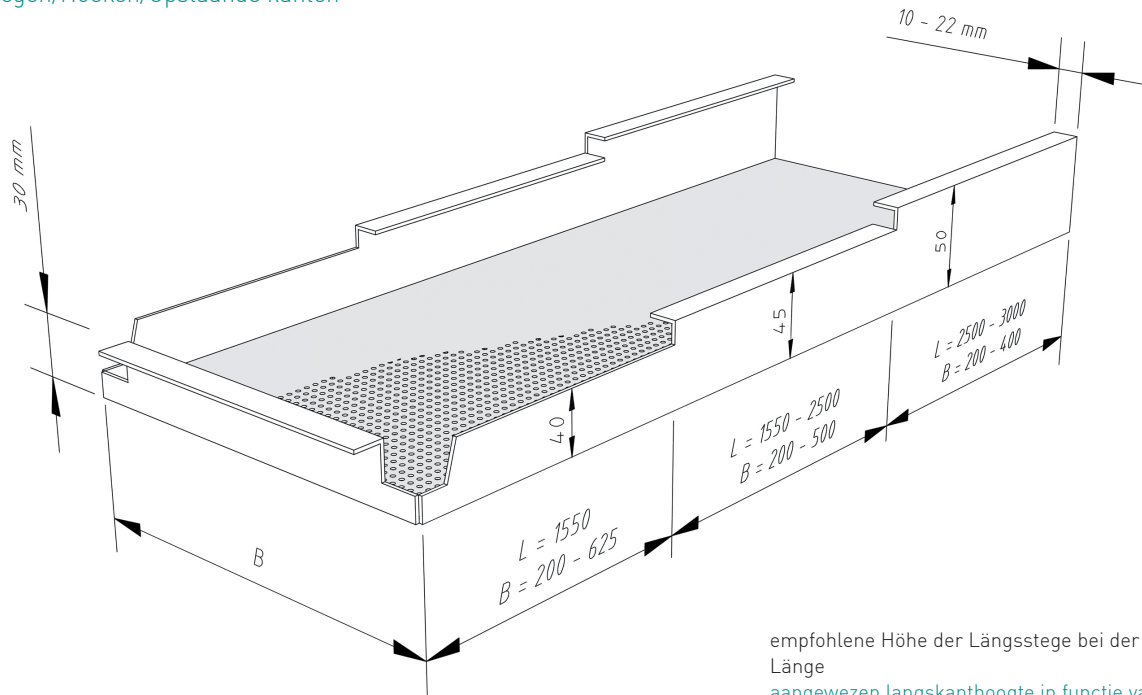


Variante  
Variante

- Einhänge-Ausklung für Abklappfunktion (Abklappausklung)
- Afhangen d.m.v. uitsparing in kopse kant

#### Fugen/Kanten/Stege

Voegen/Hoeken/Opstaande kanten



empfohlene Höhe der Längsstege bei der angegebenen Länge  
aangewezen langskantheogte in functie van de paneellengte

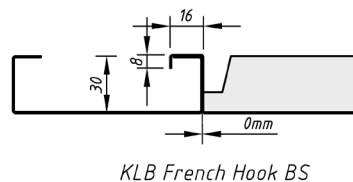
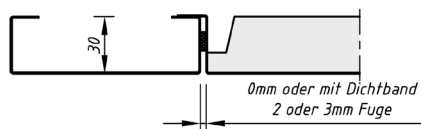
### KLB 5.2.0.2 Kühl

Langfeldkassetten – Bandraster-system

Panelen - Bandraster-system

#### Fugen/Kanten/Stege

Voegen/Hoeken/Opstaande kanten



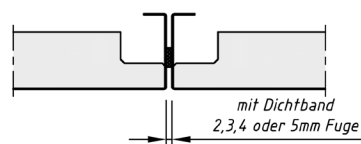
Kassettenstirnseite

Kopkant

#### Variante

Version

- Kassettenstirnstege mit French Hook (30 min. brandstabil nach NBN 713.020)
- Kopkant met French Hook (30 minuten brandstabil volgens NBN 713.020)

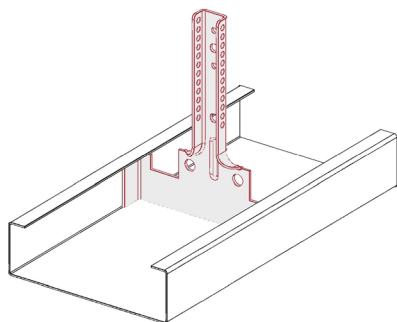


Kassettenlängsseite

Langskant

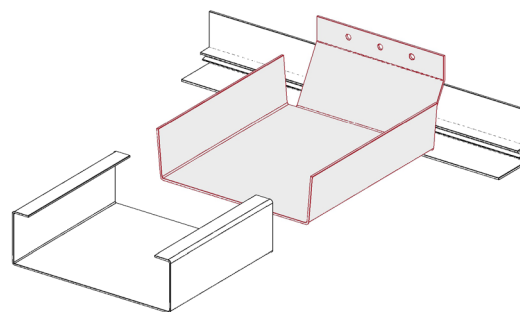
### Bandraster

C-Bandraster



Bandraster Nonius-Unterteil (passend zu den jeweiligen Bandraster-Breiten)

Ophanger C-Bandraster (aangepast aan breedte van bandraster)



Bandraster-Wandbefestigung für Federleisten-Anschluss (passend zu den jeweiligen Bandraster-Breiten)

Wandbevestigingsschoen voor randprofiel met klemveer (aangepast aan breedte van bandraster)

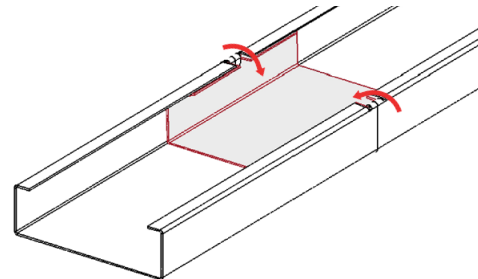
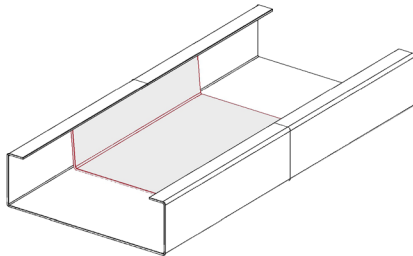
**KLB 5.2.0.2 Kühl**

Langfeldkassetten – Bandrastersystem

Panelen - Bandrastersysteem

**Bandraster**

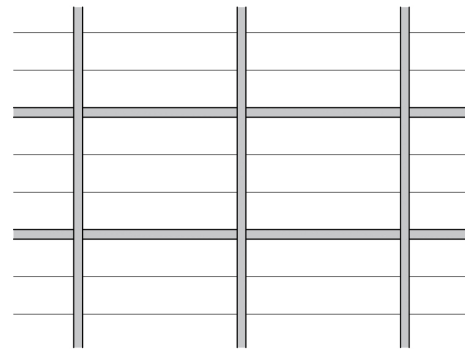
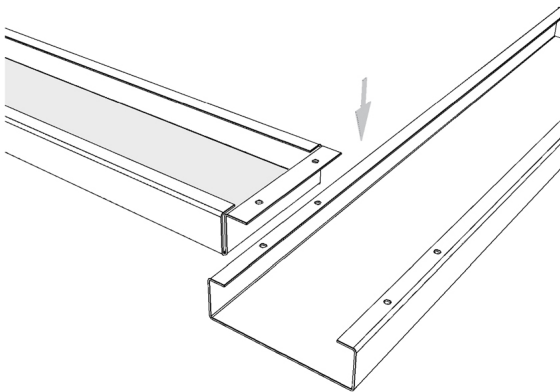
C-Bandraster



Bandraster-Längsverbinder  
(passend zu den jeweiligen Bandraster-Breiten)  
Lengtekoppeling voor bandraster  
(aangepast aan breedte van bandraster)

**Variante**  
Version

- Bandraster und Längsverbinder mit Arretierlasche
- C-Bandraster en lengtekoppeling met fixeer lip

**Detail B**  
Detail B

- Verbindung Kreuzbandraster
- Verbinding dwarsbandraster

Unteransicht Bandrastersystem  
Onderaanzicht bandrastersysteem

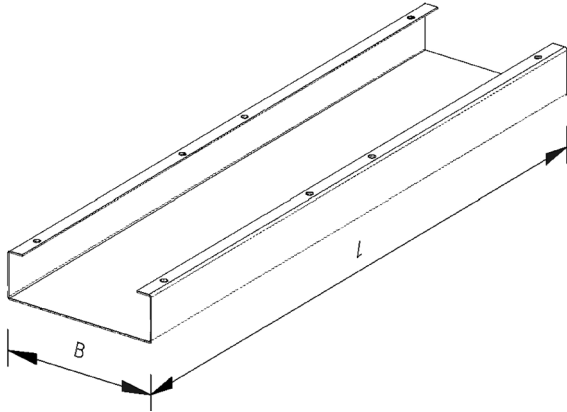
### KLB 5.2.0.2 Kühl

Langfeldkassetten – Bandrastersystem

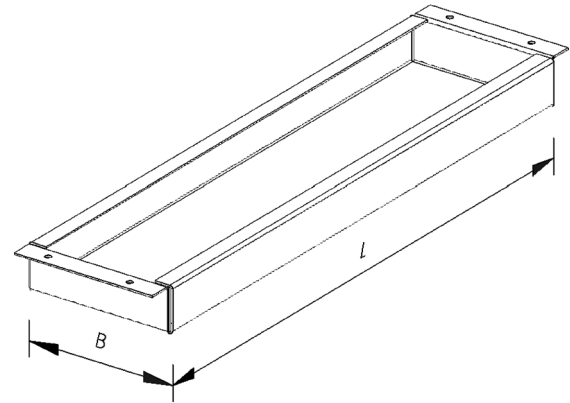
Panelen - Bandrastersysteem

#### Bandraster

C-Bandraster



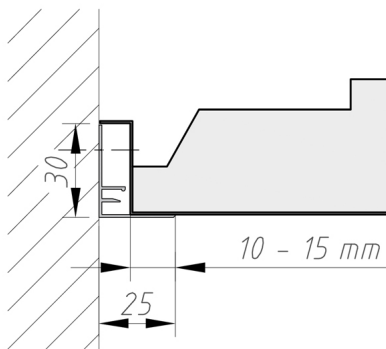
Standardbreiten: 100 / 125 / 150 (Sondermaße auf Anfrage)  
Standaardbreedtes: 100 / 125 / 150 (speciale breedte op aanvraag)



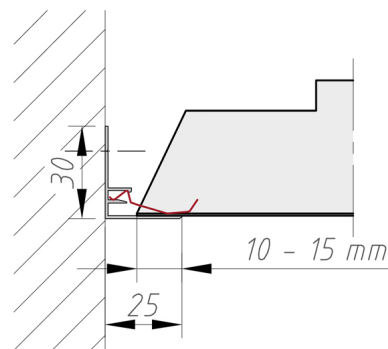
Quer-Bandraster B: 100 / 125 / 150  
C-Bandraster [Dwarsbandraster] B: 100 / 125 / 150

#### Randabschlüsse

Wandaansluiting



Auflage für ganze Kassette  
Opleg met heel paneel



Auflage für Kassette mit Anschnitt  
Opleg met versneden paneel

**KLB 5.2.0.2 Kühl**

Langfeldkassetten – Bandrastersystem  
Panelen - Bandrastersysteem

**Material**

## Materiaal

Verzinkt Staalblech  
Verzinkt staal

**Brandverhalten**

## Brandklasse

A1 - nicht brennbar nach EN 13501-1  
A1 - onbrandbaar volgens EN 13501-1

**Schallabsorption**

## Geluidsabsorptie

siehe Handbuch Geprüfte Akustik bzw. Datenblatt  
Zie map "Certified Acoustics" resp. Datasheet

**Normen**

## Normen

- Die Komponenten entsprechen der DIN 18168, PN-B-02151-4 und der EN 13964 inkl. CE-Kennzeichnung der Standardsysteme.
- Die Produktion erfolgt nach den Richtlinien der TAIM (Technischer Arbeitskreis industrieller Metalldeckenhersteller) sowie der Fural-Werksnormen.
- De onderdelen voldoen aan DIN 18168 en EN 13964 incl. CE -markering van de standaard systemen.
- De productie verloopt zowel volgens de TAIM richtlijnen als de Fural - bedrijfsnormen.

**Brandstabilität**

## Brandstabiliteit

30 Minuten nach NBN 713.020. Nähere Auskünfte auf Anfrage  
30 minuten volgens NBN 713.020. Meer info op aanvraag

**Deckengewicht pro m<sup>2</sup>**Plafondgewicht per m<sup>2</sup>

Stahl ca. 10 kg  
Staal ca. 10 kg

**Oberfläche**

## Oppervlak

Pulverbeschichtet oder mit Parzifal-Hydroeinbrenn-Lackierung, ähnlich jeder RAL oder NCS-Farbe

Poedercoating of met Parzifal-hydro-inbrandlak, in willekeurig welke RAL- of NCS-kleur

**Montage**

## Montage

siehe Montagehinweise Fural, DIN 18168, EN 13964 sowie TAIM.

Zie montage-instructies Fural, DIN 18168, DIN EN 13964 en TAIM.

**Pflegehinweis**

## Onderhoudsinstructies

- Trockenreinigung: mit weichem Tuch (zB. Vileda)
- Feuchtreinigung: mit feuchtem, weichem Tuch, leichtes Reinigungsmittel verwenden. (zB. Glasreiniger, keine Scheuermilch bzw. Verdünnungen)
- Spezielle Reinigungshinweise auf Anfrage.
- Droog reinigen: met een zachte doek (bijv. vileda)
- Nat reinigen: met een vochtige en zachte doek, een mild reinigingsmiddel gebruiken (bijv. ruitenreiniger, geen schuurmiddelen of thinner gebruiken)
- Speciale reinigingsinstructies op aanvraag