

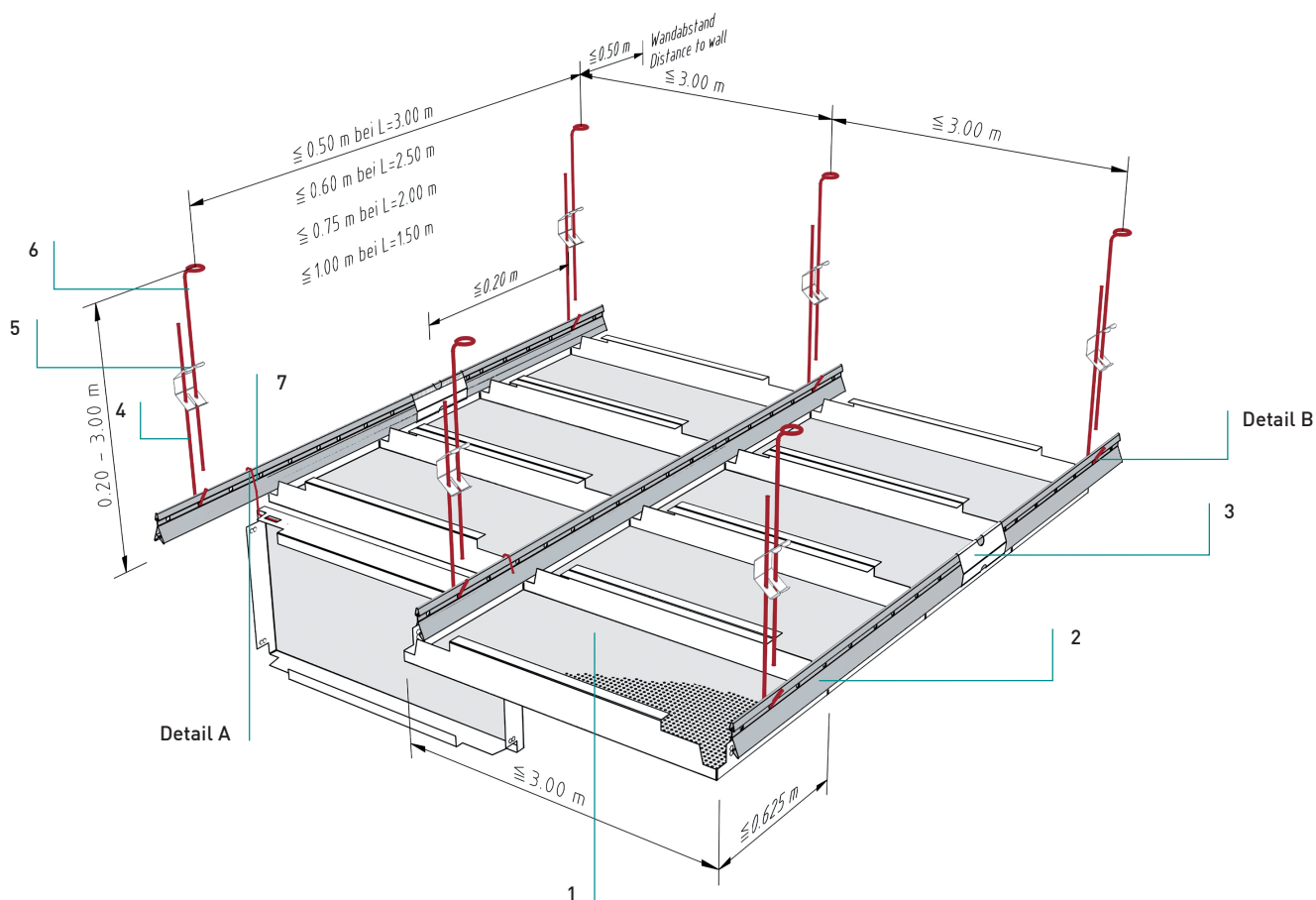
KLK 1.2.0.1

KLK 1.2.0.1

Langfeldkassetten – Klemmsystem
Pannelli rettangolari - Sistema clip-in

Standardkonstruktion ohne
Rostprofil - Schnellabhänger

Costruzione standard con struttura
semplice - serraggio rapido



Normbedarf pro m²

Elementi standard richiesti per m²

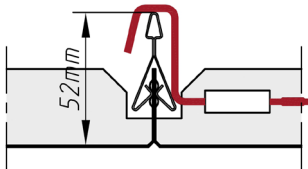
		L=3,0 m	L=2,5 m	L=2,0 m	L=1,5 m	
Langfeldkassette	1					
Pannello rettangolare	2	0,33	0,40	0,50	0,67	Laufmeter
Klemmschiene 16/38	3	0,08	0,10	0,13	0,17	Stück
Profilo a scatto 16/38	4	0,67	0,67	0,67	0,67	Stück
Längsverbinder	5	0,67	0,67	0,67	0,67	Stück
Sottogiunto	6	0,67	0,67	0,67	0,67	Stück
Abhängedraht mit Haken	7	0,67	0,67	0,67	0,67	Stück
Tondino di sospensione con gancio						Stück
Schnellspannfeder						Stück
Molla di serraggio rapido						Stück
Abhängedraht mit Öse						Stück
Tondino di sospensione con occhiello						Stück
DOOR-Bügel je nach Kassettenformat						Stück
Aggancio DOOR secondo la dimensione del pannello						Stück

KLK 1.2.0.1

Langfeldkassetten – Klemmsystem
Pannelli rettangolari - Sistema clip-in

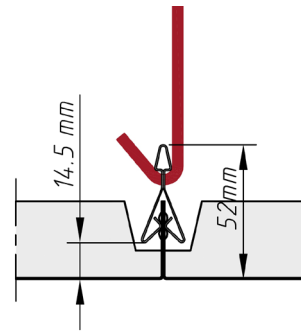
Details

Dettagli



Detail A
Dettaglio A

- DOOR-Bügel für Abklappfunktion
- Aggancio DOOR per pannello ribaltabile

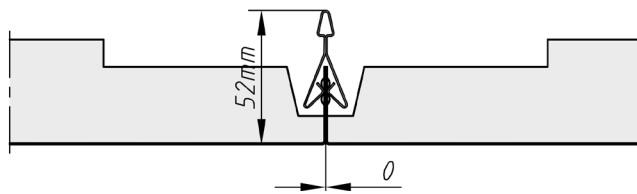


Detail B
Dettaglio B

- Montage Abhänger
- Montaggio sospensione

Fugen

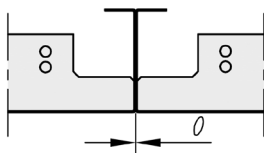
Giunti



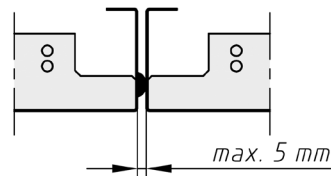
scharfkantig
A spigoli vivi

Längsstege

Lati longitudinali



0-Fuge
Senza scuretto



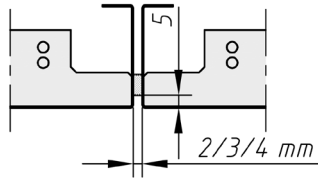
Distanzprägung
Bugne distanziatrice

KLK 1.2.0.1

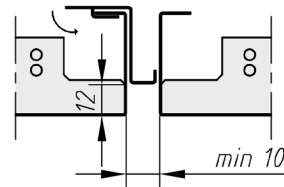
Langfeldkassetten – Klemmsystem
Pannelli rettangolari - Sistema clip-in

Längsstege

Lati longitudinali



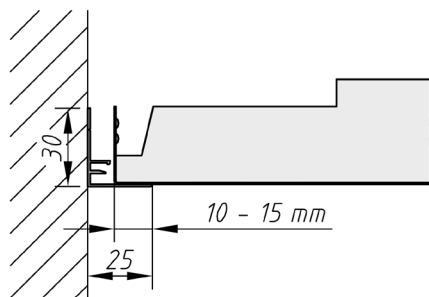
Dichtband
Guarnizione



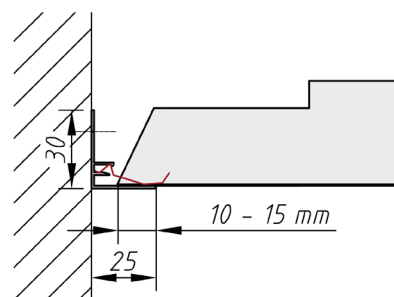
Fugenprofil - Farbe nach Wahl
Profilo per scuretto - colore a scelta

Randabschlüsse

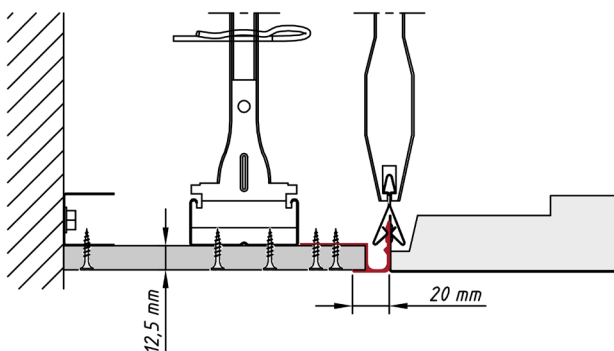
Profili perimetrali



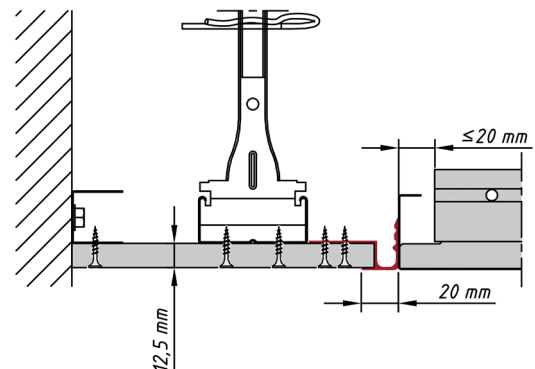
Auflage für ganze Kassette
Supporto per pannello intero



Auflage für Kassette mit Anschnitt
Supporto per pannello tagliato



Stirnseitiger Anschluss an GK-Fries mit Übergangprofil
GK, Profil versetzt verschrauben
Shortside connection to gypsum frieze with gypsum connection profile. Profile joints on different locations to frieze joints.



Längsseitiger Anschluss an GK-Fries, Profil versetzt verschrauben
Longside connection to gypsum frieze, profile joints on different locations to frieze joints.

KLK 1.2.0.1

Langfeldkassetten – Klemmsystem
Pannelli rettangolari - Sistema clip-in

Material

Materiale

Verzinktes Stahlblech, Aluminium
Acciaio zincato, alluminio

Brandverhalten

Reazione al fuoco

A1 - nicht brennbar nach EN 13501-1
A1 - non infiammabile sec. EN 13501-1

Schallabsorption

Fonassorbimento

siehe Folder Geprüfte Akustik bzw. Datenblatt
Vedere la cartella «Certified Acoustics» e la scheda tecnica

Normen

Standard

- Die Komponenten entsprechen der DIN 18168, PN-B-02151-4 und der EN 13964 inkl. CE-Kennzeichnung der Standardsysteme.
- Die Produktion erfolgt nach den Richtlinien der TAIM (Technischer Arbeitskreis industrieller Metalldeckenhersteller) sowie der Fural-Werksnormen.
- I componenti corrispondono alla DIN 18168 e alla DIN EN 13964, incl. la certificazione CE dei sistemi standard
- La produzione risulta alla direttiva TAIM (Gruppo di lavoro tecnico dei produttori industriali di controsoffitto metallico) come anche la normativa di produzione Fural.

Deckengewicht pro m²Peso del soffitto per m²

Aluminium ca. 5 kg; Stahl ca. 8 kg
Alluminio ca. 5 kg; acciaio ca. 8 kg

Oberfläche

Superfici

Pulverbeschichtet oder mit Parzifal-Hydrorein-brenn-Lackierung, ähnlich jeder RAL oder NCS-Farbe

Verniciato a polvere o con idro-verniciatura a fuoco PARZIFAL, simile a ogni colore RAL o NCS

Montage

Montaggio

siehe Montagehinweise Fural, DIN 18168, EN 13964 sowie TAIM.

Vedi manuale tecnico Fural, DIN 18168, DIN EN 13964 come anche la TAIM.

Pflegehinweis

Istruzioni di pulizia

- Trockenreinigung: mit weichem Tuch (zB. Vileda)
- Feuchtreinigung: mit feuchtem, weichem Tuch, leichtes Reinigungsmittel verwenden. (zB. Glasreiniger, keine Scheuermilch bzw. Verdünnungen)
- Spezielle Reinigungshinweise auf Anfrage.
- Lavaggio a secco: con panno morbido (p.e.Vileda)
- Lavaggio umido: con panno morbido e umido (p.e.Vileda), usare detergente leggero (non usare detergenti ruvidi o diluenti)
- Istruzioni speciali per la pulizia a richiesta