

LEUCHTENEINBAU - QUADRATLEUCHTE INSTALLATION OF LIGHT FITTINGS

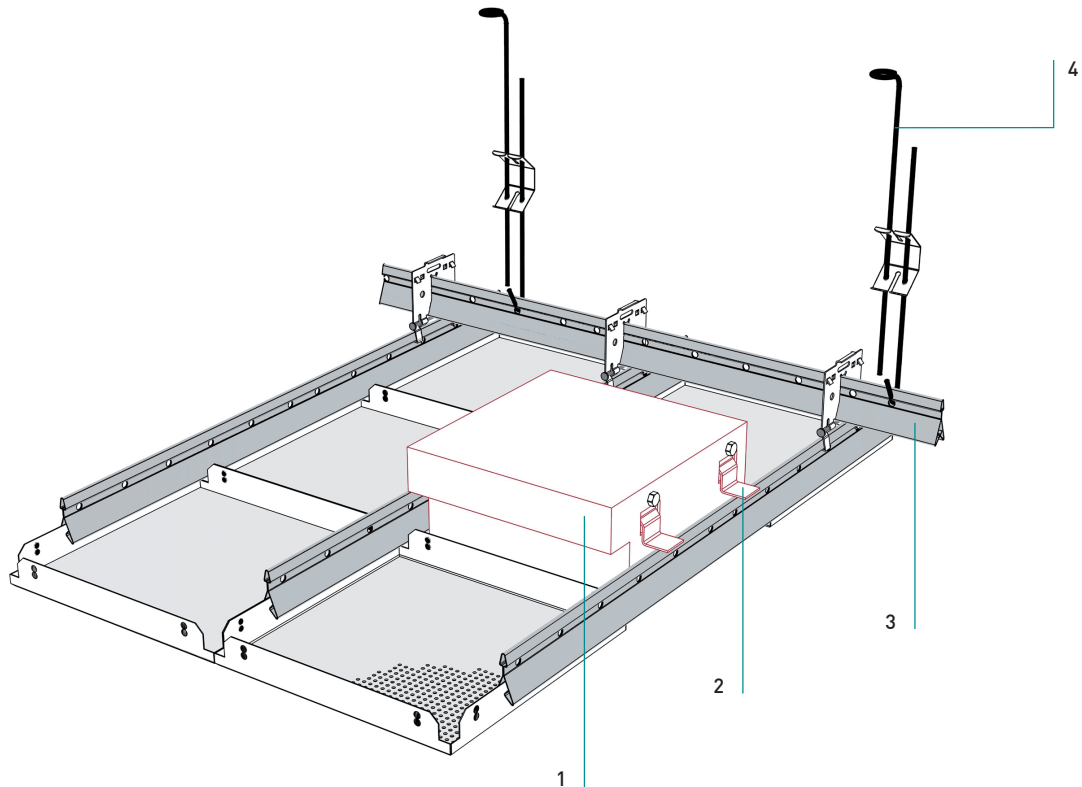


Leuchteneinbau - Quadratleuchte

Installation of light fittings - square light fitting

für Klemmsystem - Quadratkassetten

for clip-in system - square tiles

**Leuchteneinbau**

- Einbauleuchte ① im Modul 625 / 625 oder 600 / 600 mm
- Montage der Befestigungswinkel ②
- Auflegen der Leuchten auf Klemmschiene.
- Leuchte ist separat abzuhängen (nicht dargestellt).
- Sicherung gegen Herunterfallen lt. Einbauvorschrift des Leuchtenherstellers.

Installation of light fitting

- Light fitting ① in module 625/625 or 600/600
- Install fastening bracket ②
- Place the light fittings on the clipping rails
- Light fitting must be suspended separately (not shown).
- Secured against falling according to lighting manufacturer's installation instructions.

Normbedarf

Standard components required

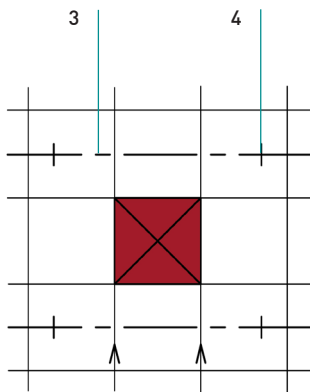
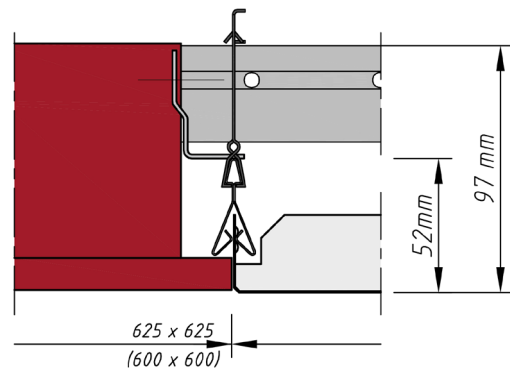
Einbauleuchte	1
Light fitting	
Befestigungswinkel (-garnitur)*	2
Fastening bracket (set)*	
Klemmschiene als Rostprofil	3
Clipping rail used as grid rail	
Deckenhänger	4
Ceiling suspension wire	

*Befestigungswinkel (-garnitur) ist immer Bestandteil der Leuchtenlieferung

*Perimeter angle (set) always supplied with the light fitting

Leuchteneinbau - Quadratleuchte

Installation of light fittings - square light fitting

Unteransicht
Bottom viewSchnitt: Leuchte / Rostprofil
Section: light fitting / grid profile**Material****Material**Verzinktes Stahlblech
Galvanized steel**Brandverhalten****Fire classification**A1 - nicht brennbar nach EN 13501-1
A1 - not inflammable as prescribed by EN 13501-1**Normen****Standards**

- Die Komponenten entsprechen der DIN 18168 und der DIN EN 13964 inkl. CE-Kennzeichnung der Standardsysteme.
- Die Produktion erfolgt nach den Richtlinien der TAIM (Technischer Arbeitskreis industrieller Metalldeckenhersteller) sowie der Fural-Werksnormen.
- The components are conform to the requests of DIN 18168 and DIN EN 13964 incl. CE-marking of standard systems.
- The manufacturing is according to TAIM (Technical Association of Industrial metal ceiling manufactures) and Fural standards.

Oberfläche**Surface**Pulverbeschichtet, ähnlich jeder RAL oder NCS-Farbe
Powdercoated, any RAL or NCS color**Montage****Installation**siehe Montagehinweise Fural, DIN 18168, DIN EN 13964 sowie TAIM.
see installations instructions Fural, DIN 18168, DIN EN 13964 as well as TAIM**Brandstabilität****Fire stability**30 Minuten nach NBN 713.020. Nähere Auskünfte auf Anfrage
30 minutes see NBN 713.020