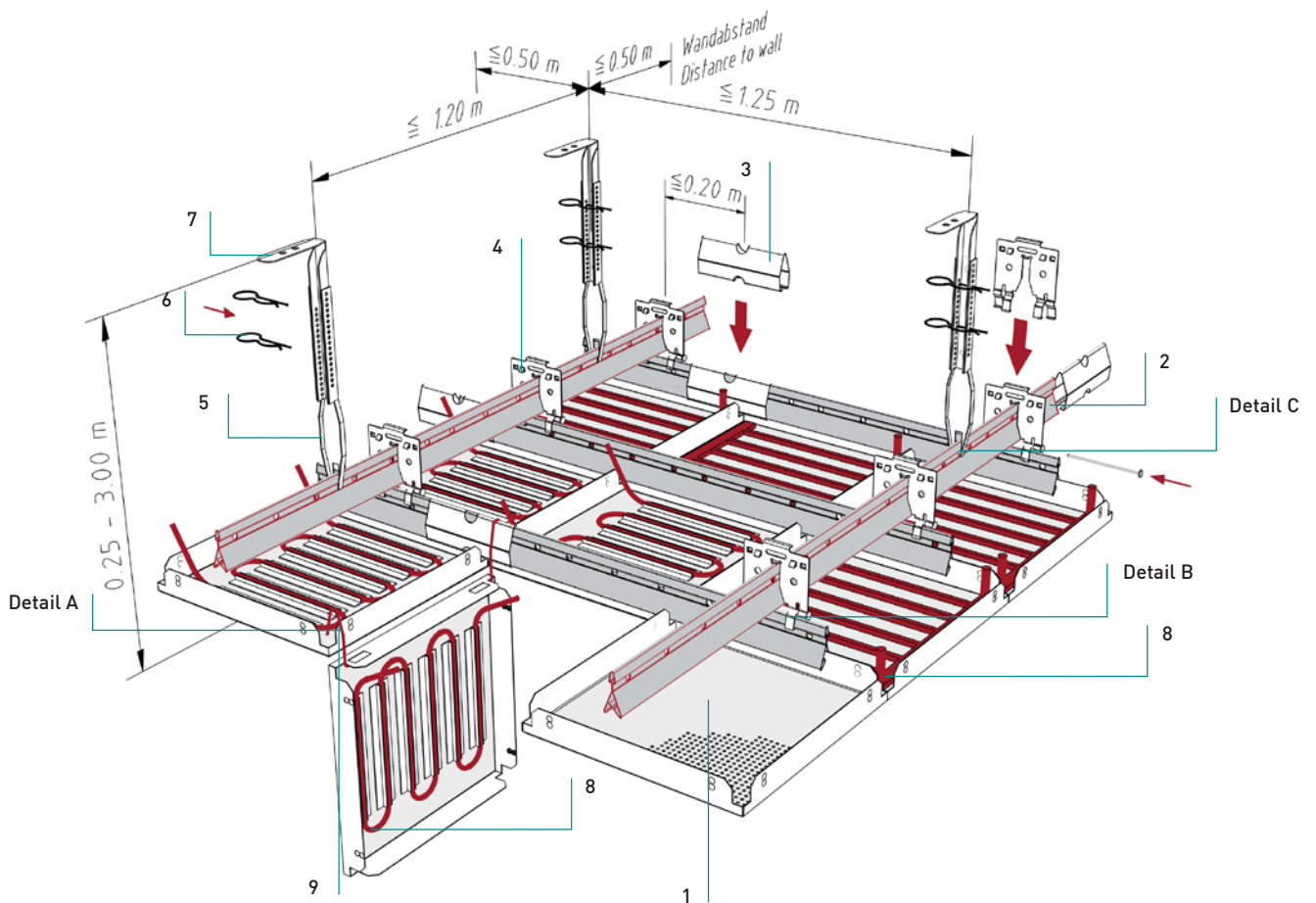


KQK 1.1.1.2 KÜHL

KQK 1.1.1.2 Kühl

Quadratkassetten – Klemmsystem
Cassettes carrées - Système clip-in

Kühldecke mit Kupfer-
oder Kunststoffsystem
Plafond climatisant



Normbedarf pro m²
Quantité par m²

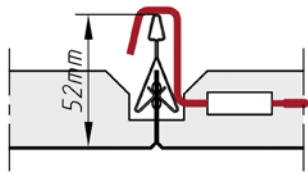
	625	600	
Klemmkassette Cassette clip-in	1	2,56	2,78 Stück Pc.
Klemmschiene 16/38 Rail clip-in 16/38	2	2,40	2,47 Laufmeter m1
Längsverbinder Raccord linéaire	3	0,60	0,62 Stück Pc.
Kreuzverbinder mit S-Stift Raccord en croix avec goupille de sécurité	4	1,28	1,33 Stück Pc.
Nonius-Unterteil Nonius inférieur	5	0,67	0,67 Stück Pc.
Sicherungsstift Goupille pour Nonius	6	1,34	1,34 Stück Pc.
Nonius-Oberteil Nonius supérieur	7	0,67	0,67 Stück Pc.
Kühlregister Registre climatisant	8		
DOOR-Bügel Crochet DOOR	9		

KQK 1.1.1.2 Kühl

Quadratkassetten – Klemmsystem
Cassettes carrées - Système clip-in

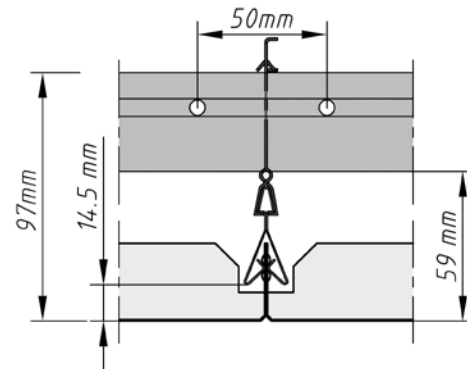
Details

Détails



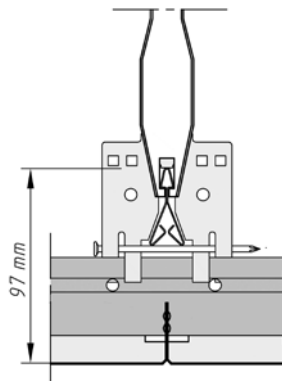
Detail A
Détail A

- D00R-Bügel für Abklappfunktion
- Crochet D00R pour basculement



Detail B
Détail B

- Montagehöhe Kassette - Klemmschiene
- Encombremet cassette - rail clip-in



Detail C
Détail C

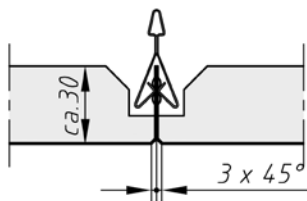
- Montage Nonius
- Montage nonius

KQK 1.1.1.2 Kühl

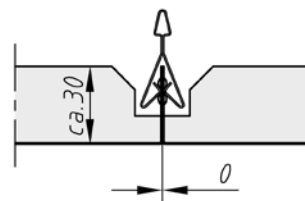
Quadratkassetten – Klemmsystem
Cassettes carrées - Système clip-in

Fugen

Joints



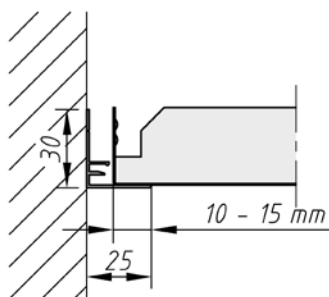
mit Fase
avec chanfrein



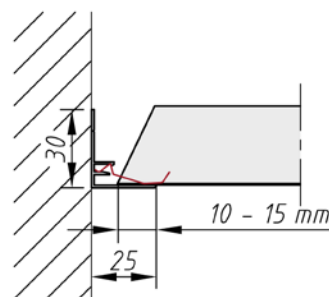
scharfkantig
à bords droits

Randabschlüsse

Raccords muraux



Auflage für ganze Kassette
Pose cassette entière



Auflage für Kassette mit Anschnitt
Pose cassette coupée

KQK 1.1.1.2 Kühl

Quadratkassetten – Klemmsystem
Cassettes carrées - Système clip-in

Material

Matière

Verzinktes Stahlblech, Aluminium
Acier galvanisé, Aluminium

Brandverhalten

Classe feu

A1 - nicht brennbar nach EN 13501-1
A1 - non combustible selon EN 13501-1

Schallabsorption

Absorption acoustique

siehe Folder Geprüfte Akustik bzw. Datenblatt
voir documentation «Acoustique certifiée» ou
fiche technique

Normen

Normes

- Die Komponenten entsprechen der DIN 18168 und der DIN EN 13964 inkl. CE-Kennzeichnung der Standardsysteme.
- Die Produktion erfolgt nach den Richtlinien der TAIM (Technischer Arbeitskreis industrieller Metalldeckenhersteller) sowie der Fural-Werksnormen.
- Les composants sont conformes à la DIN 18168 et à la DIN EN 13964 y compris certification CE des systèmes standards.
- La production se déroule selon directives de la TAIM ainsi que selon normalisations Fural.

Brandstabilität

Stabilité au feu

30 Minuten nach NBN 713.020. Nähere Auskünfte auf Anfrage
30 minutes selon NBN 713.020. Informations sur demande.

Deckengewicht pro m²

Poids au m²

Aluminium ca. 4 kg; Stahl ca. 7 kg
aluminium env. 4 kg; acier env. 7 kg

Oberfläche

Revêtement de surface

Pulverbeschichtet oder mit Parzifal-Hydroeimbrenn-Lackierung, ähnlich jeder RAL oder NCS-Farbe

Thermolaqué après poudrage ou avec hydrolaquage PARZIFAL, coloris similaire RAL ou NCS au choix

Montage

Montage

siehe Montagehinweise Fural, DIN 18168, DIN EN 13964 sowie TAIM.

voir instructions de montage Fural, DIN 18168, DIN EN 13964 et TAIM.

Pflegehinweis

Instructions de nettoyage

- Trockenreinigung: mit weichem Tuch (zB. Vileda)
- Feuchtreinigung: mit feuchtem, weichem Tuch, leichtes Reinigungsmittel verwenden. (zB. Glasreiniger, keine Scheuermilch bzw. Verdünnungen)
- Spezielle Reinigungshinweise auf Anfrage.
- À sec: avec chiffon doux (p.ex. Vileda)
- Humide: chiffon doux humide, légèrement imbibé de produit nettoyant (p. ex. nettoyant de vitre, pas de décapants au diluants)
- Instructions spécifiques sur demande