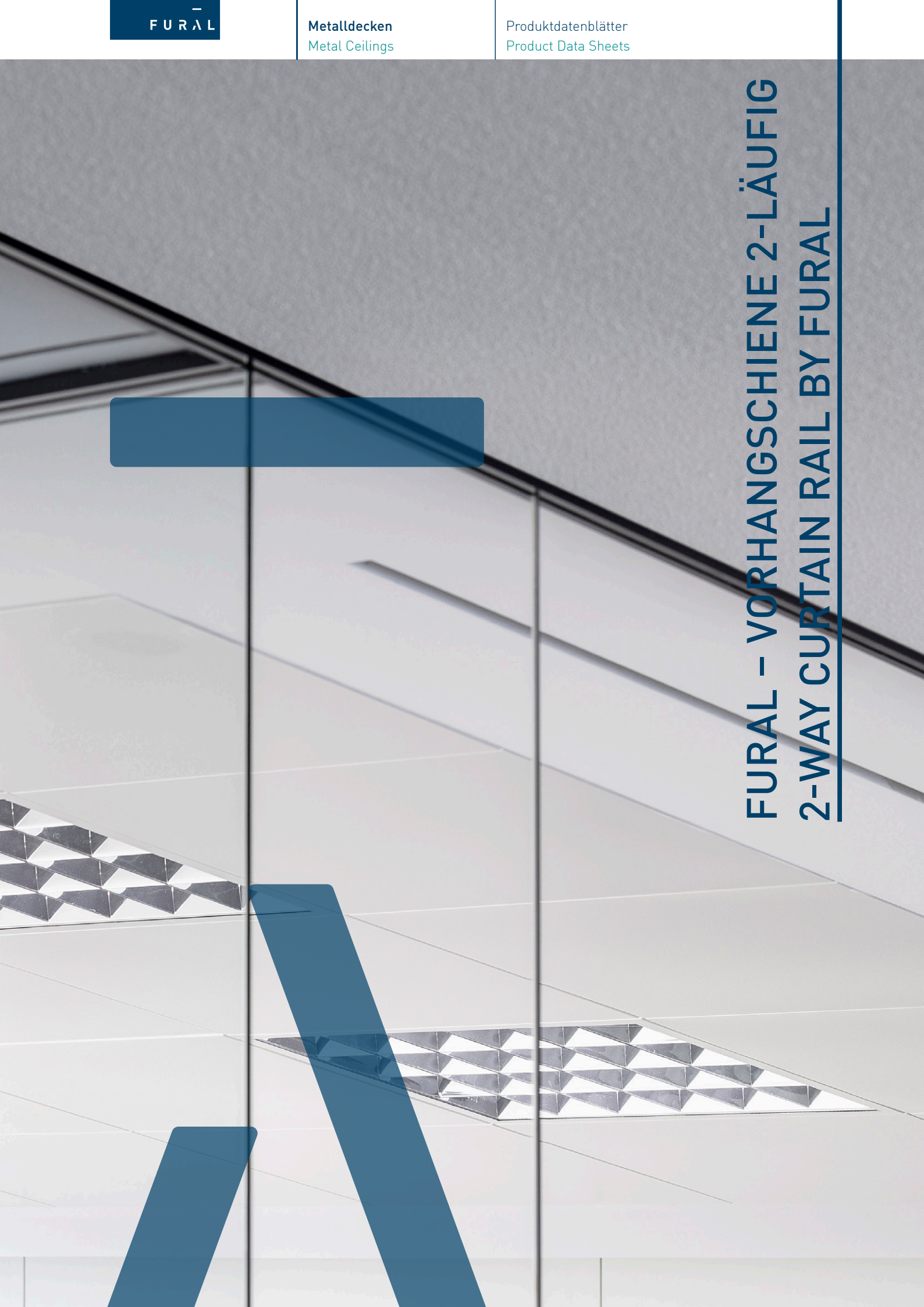


# FURAL - VORHANGSCHIENE 2-LÄUFIG 2-WAY CURTAIN RAIL BY FURAL



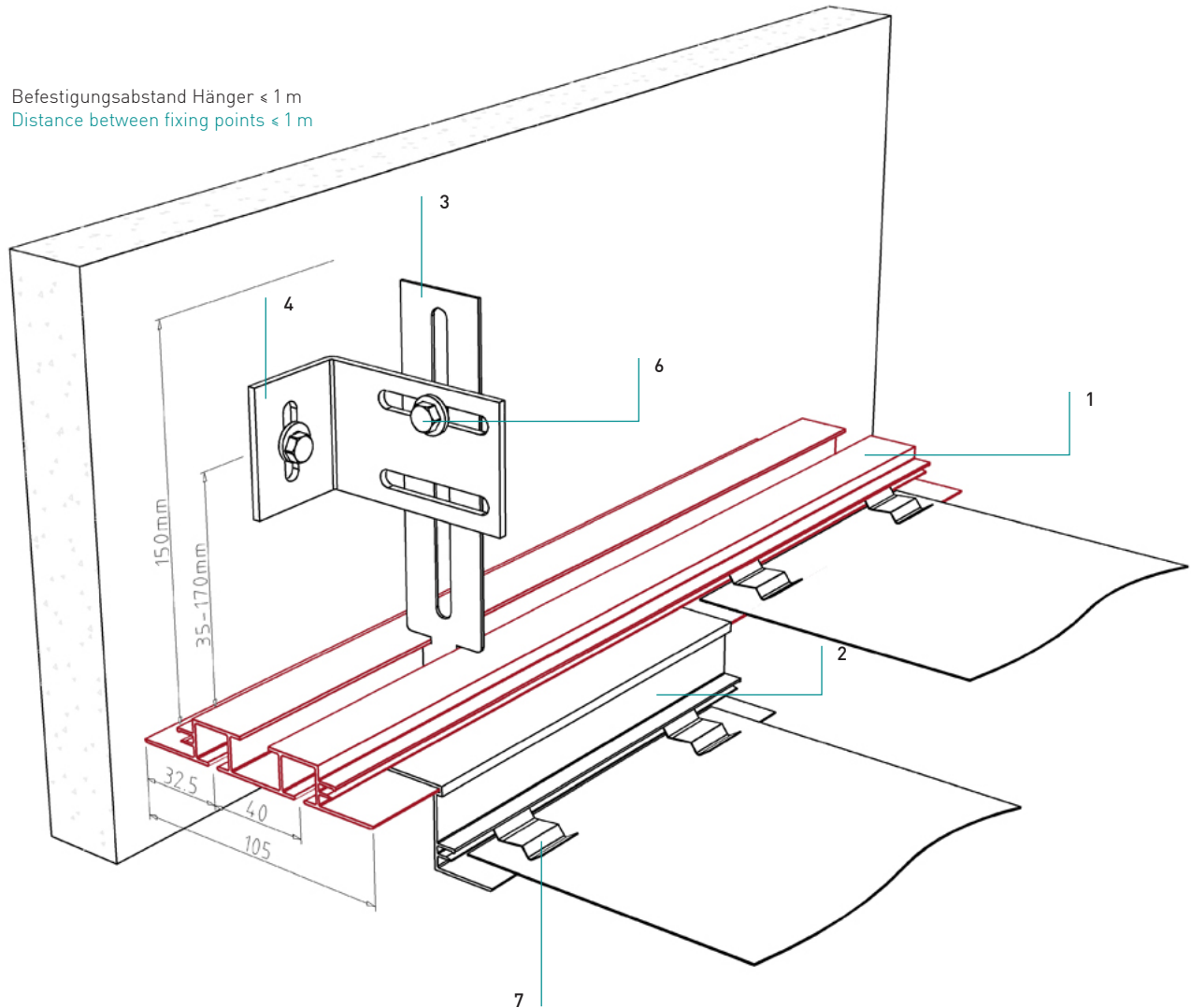
## Vorhangschiene 2-läufig

2-way curtain rail by Fural

Ausführung und Verarbeitungsweise

Design and information for application

Befestigungsabstand Hänger  $\leq 1$  m  
Distance between fixing points  $\leq 1$  m



### Normbedarf

Standard components required

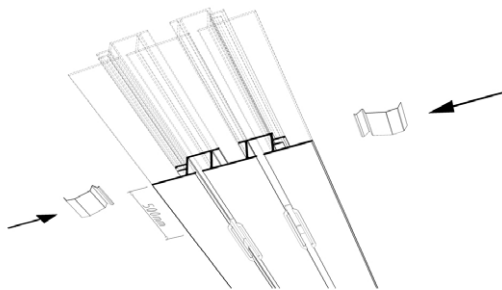
Fural - Vorhangschiene 2-läufig mit Liftschleuse Fural - curtain rail, 2-way with lifting aid	1
FVS-Schattenprofil FVS shadow section	2
Hängelasche Suspension bracket	3
Wandbefestigungswinkel Wall fastening bracket	4
FVS-Überlage (210 mm) für Montage mit Fries FVS section [210 mm] for frieze mounting	5
Schraube M6 x 12 mm Screw M6 x 12 mm	6
Fixierfeder Fixing spring	7

### Fural - Vorhangschiene 2-läufig

2-way curtain rail by Fural

Details

Details



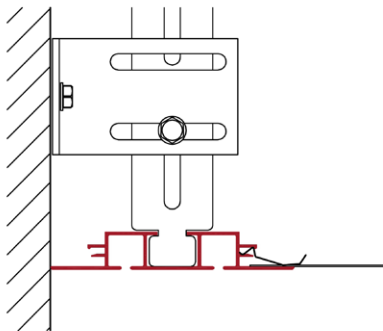
Fural - Vorhangschiene werden aus präzisen Alu-Pressprofilen gefertigt und in Längen von 4 m lagermäßig geführt - Oberfläche wie Deckenkassette  
Standard: RAL 9010

Fural - curtain rails are made of precision extruded aluminium sections, and are kept on stock in 4 m lengths. Same surface finish as ceiling tiles.  
Standard: RAL 9010

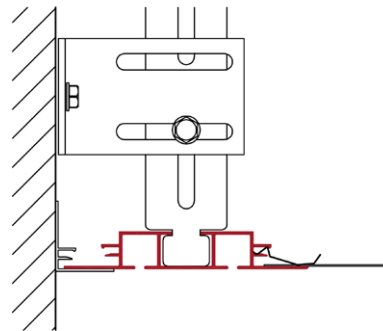
Liftschleusen werden werksmäßig eingebaut  
Lifting aids are incorporated by the manufacturer

### Ausführungsvarianten

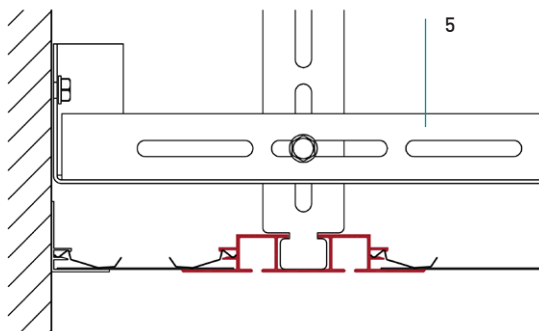
Design versions



Eben  
level



Eben mit Wandbefestigungswinkel  
level with wall fastening bracket



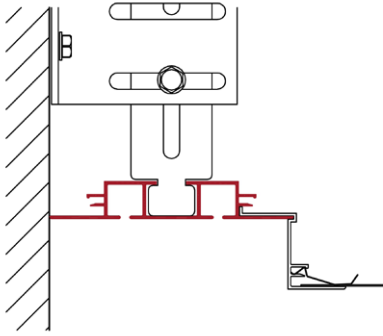
Eben mit FVS-Schattenprofil  
level with FVS section (210 mm) for freeze installation

**Fural – Vorhangschiene 2-läufig**

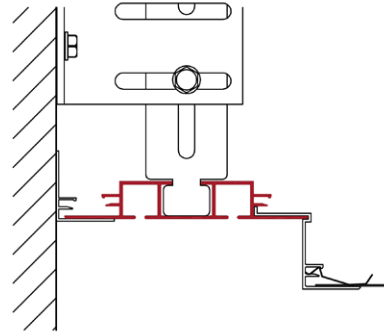
2-way curtain rail by Fural

Ausführungsvarianten

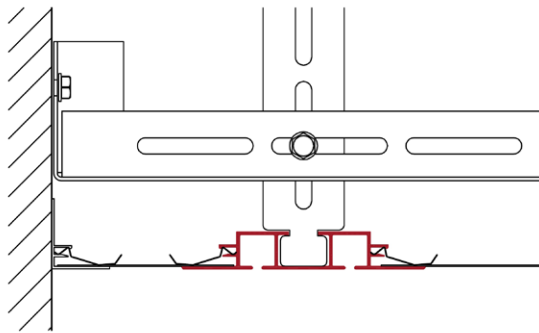
Design versions



Versenkt  
sunk



Versenkt mit Wandbefestigungswinkel  
sunk with wall fastening bracket



Versenkt mit FVS - Schattenprofil  
sunk with FVS- shadow section

**Fural – Vorhangschiene 2-läufig**

2-way curtain rail by Fural

**Material****Material**

Aluminium  
aluminium

**Brandverhalten****Fire classification**

A1 - nicht brennbar nach EN 13501-1  
A1 - not inflammable as prescribed by EN 13501-1

**Normen****Standards**

- Die Komponenten entsprechen der DIN 18168, PN-B-02151-4 und der EN 13964 inkl. CE-Kennzeichnung der Standardsysteme.
- Die Produktion erfolgt nach den Richtlinien der TAIM (Technischer Arbeitskreis industrieller Metalldeckenhersteller) sowie der Fural-Werksnormen.
- The components are conform to the requests of DIN 18168 and DIN EN 13964 incl. CE-marking of standard systems.
- The manufacturing is according to TAIM (Technical Association of Industrial metal ceiling manufactures) and Fural standards.

**Oberfläche****Surface**

Pulverbeschichtet, ähnlich jeder RAL oder NCS-Farbe  
Powdercoated or hydro stove-enamelled, any RAL or NCS color

**Montage****Installation**

siehe Montagehinweise Fural, DIN 18168, DIN EN 13964 sowie TAIM.

see installations instructions Fural, DIN 18168, DIN EN 13964 as well as TAIM

**Pflegehinweis****Care instructions**

- Trockenreinigung: mit weichem Tuch (zB. Vileda)
- Feuchtreinigung: mit feuchtem, weichem Tuch, leichtes Reinigungsmittel verwenden. (zB. Glasreiniger, keine Scheuermilch bzw. Verdünnungen)
- Spezielle Reinigungshinweise auf Anfrage.
- Dry Cleaning: use soft cloth (wg. Vileda)
- Wet cleaning: use soft damp cloth, use mild detergent (eg. glass cleaner, use no scouring cleaner or thinners)
- Special care instructions on request.