

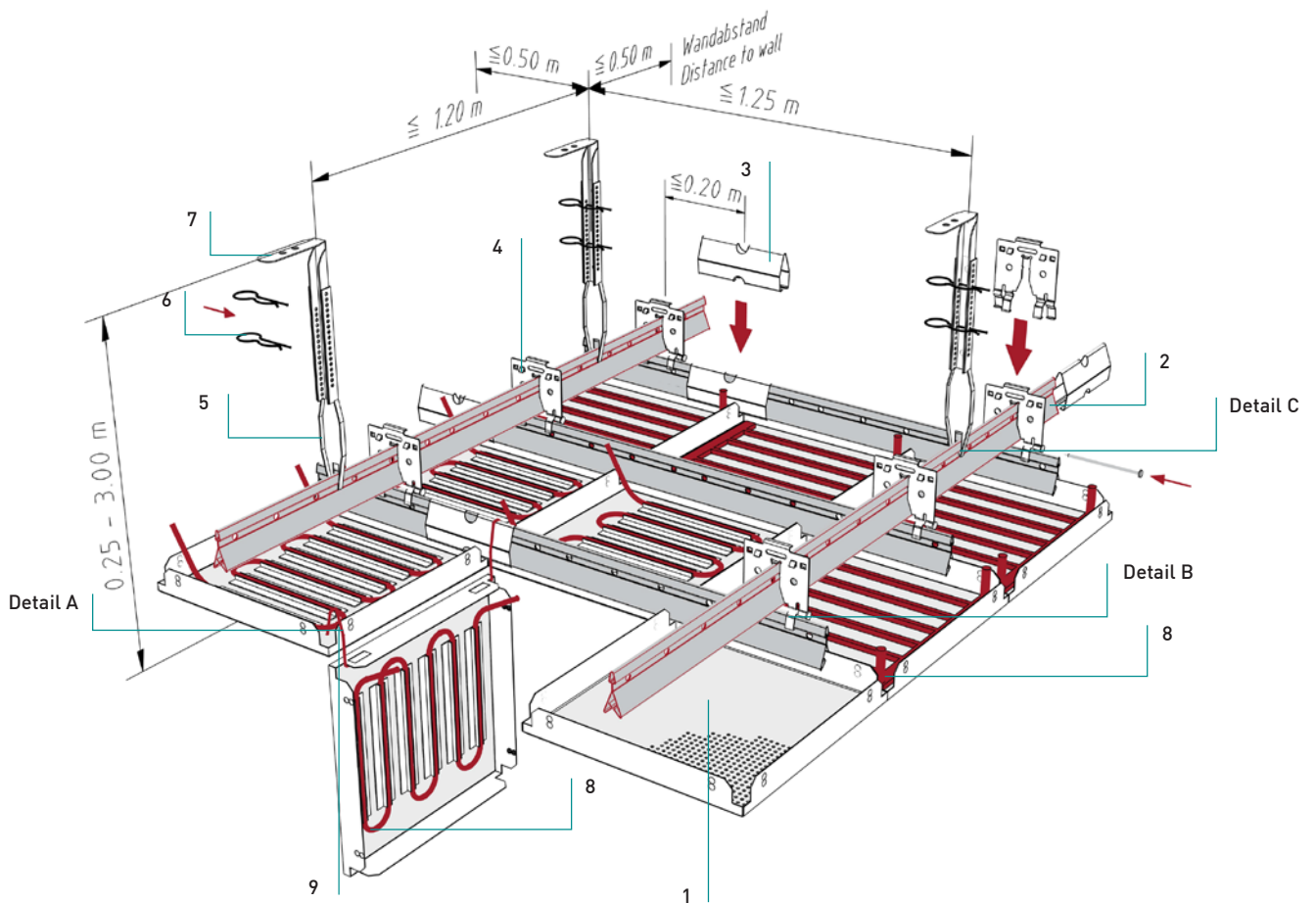
KQK 1.1.1.1.2 KÜHL

KQK 1.1.1.2 Kühl

Quadratkassetten – Klemmsystem
Square tiles - clip-in system

**Kühldecke mit Kupfer-
oder Kunststoffsystem**

Cooling ceiling - Suitable for copper,
aluminium and plastic cooling pipes



Normbedarf pro m²

Standard components required per m²

		625	600	
Klemmkassette	1	2,56	2,78	Stück
Ceiling tile				units
Klemmschiene 16/38	2	2,40	2,47	Laufmeter
Clipping rail 16/38				metres
Längsverbinder	3	0,60	0,62	Stück
Main runner connector				units
Kreuzverbinder mit S-Stift	4	1,28	1,33	Stück
Suspension key with securing pin				units
Nonius-Unterteil	5	0,67	0,67	Stück
Lower nonius				units
Sicherungsstift	6	1,34	1,34	Stück
Securing pin				units
Nonius-Oberteil	7	0,67	0,67	Stück
Upper nonius				units
Kühlregister	8			
Cooling system				
DOOR-Bügel	9			
DOOR wire hinge				

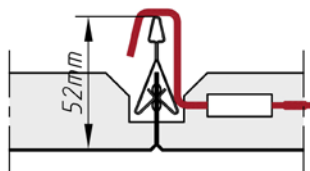
KQK 1.1.1.2 Kühl

Quadratkassetten – Klemmsystem

Square tiles - clip-in system

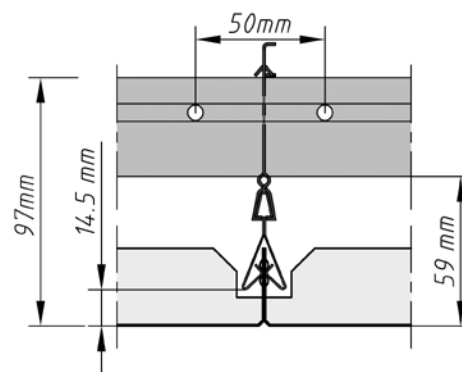
Details

Details



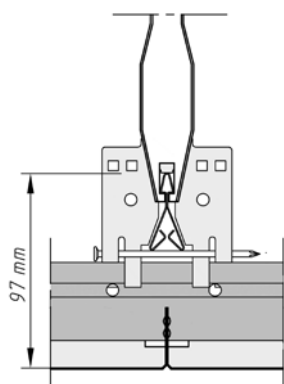
Detail A
Detail A

- DOOR-Bügel für Abklappfunktion
- DOOR wire for hinge down



Detail B
Detail B

- Montagehöhe Kassette - Klemmschiene
- Mounting height ceiling tile - clipping rail



Detail C
Detail C

- Montage Nonius
- Mounting nonius

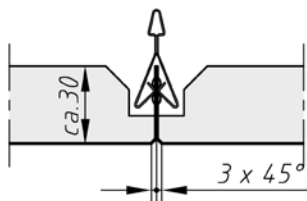
KQK 1.1.1.2 Kühl

Quadratkassetten – Klemmsystem

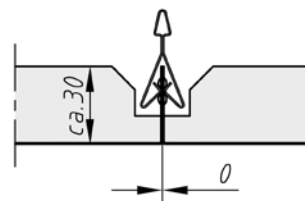
Square tiles - clip-in system

Fugen

Tile joints



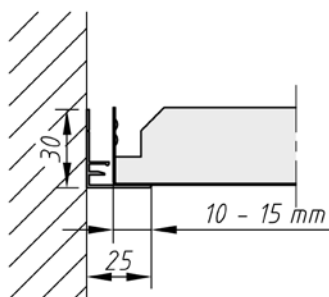
mit Fase
with bevelled edges



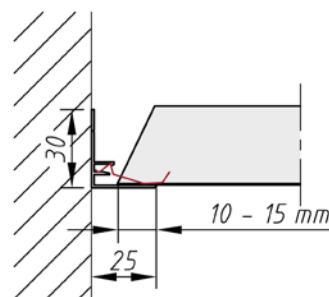
scharfkantig
sharp edged

Randabschlüsse

Wall connection



Auflage für ganze Kassette
Support for entire tile



Auflage für Kassette mit Anschnitt
Support for cutted tile

KQK 1.1.1.2 Kühl

Quadratkassetten – Klemmsystem
Square tiles - clip-in system

Material

Material

Verzinktes Stahlblech, Aluminium
Galvanized steel, aluminium

Brandverhalten

Fire classification

A1 - nicht brennbar nach EN 13501-1

A1 - not inflammable as prescribed by EN 13501-1

Schallabsorption

Sound absorption

siehe Folder Geprüfte Akustik bzw. Datenblatt

See "Certified Acoustics" folder or technical data sheet

Normen

Standards

- Die Komponenten entsprechen der DIN 18168 und der DIN EN 13964 inkl. CE-Kennzeichnung der Standardsysteme.
- Die Produktion erfolgt nach den Richtlinien der TAIM (Technischer Arbeitskreis industrieller Metalldeckenhersteller) sowie der Fural-Werksnormen.
- The components are conform to the requests of DIN 18168 and DIN EN 13964 incl. CE-marking of standard systems.
- The manufacturing is according to TAIM (Technical Association of Industrial metal ceiling manufactures) and Fural standards.

Brandstabilität

Fire stability

30 Minuten nach NBN 713.020. Nähere Auskünfte auf Anfrage

30 minutes see NBN 713.020

Deckengewicht pro m²Ceiling weight per m²

Aluminium ca. 4 kg; Stahl ca. 7 kg

Aluminium app. 4 kg; steel app. 7 kg

Oberfläche

Surface

Pulverbeschichtet oder mit Parzifal-Hydroeinkbrenn-Lackierung, ähnlich jeder RAL oder NCS-Farbe

Powdercoated or with PARZIFAL stove enamelling, similar to any RAL or NCS colour

Montage

Installation

siehe Montagehinweise Fural, DIN 18168, DIN EN 13964 sowie TAIM.

See installations instructions Fural, DIN 18168, DIN EN 13964 as well as TAIM

Pflegehinweis

Care instructions

- Trockenreinigung: mit weichem Tuch (zB. Vileda)
- Feuchtreinigung: mit feuchtem, weichem Tuch, leichtes Reinigungsmittel verwenden. (zB. Glasreiniger, keine Scheuermilch bzw. Verdünnungen)
- Spezielle Reinigungshinweise auf Anfrage.
- Dry Cleaning: use soft cloth (wg. Vileda)
- Wet cleaning: use soft damp cloth, use mild detergent (eg. glass cleaner, use no scouring cleaner or thinners)
- Special care instructions on request.