

KL B 5.2.0.2 LÄNGS



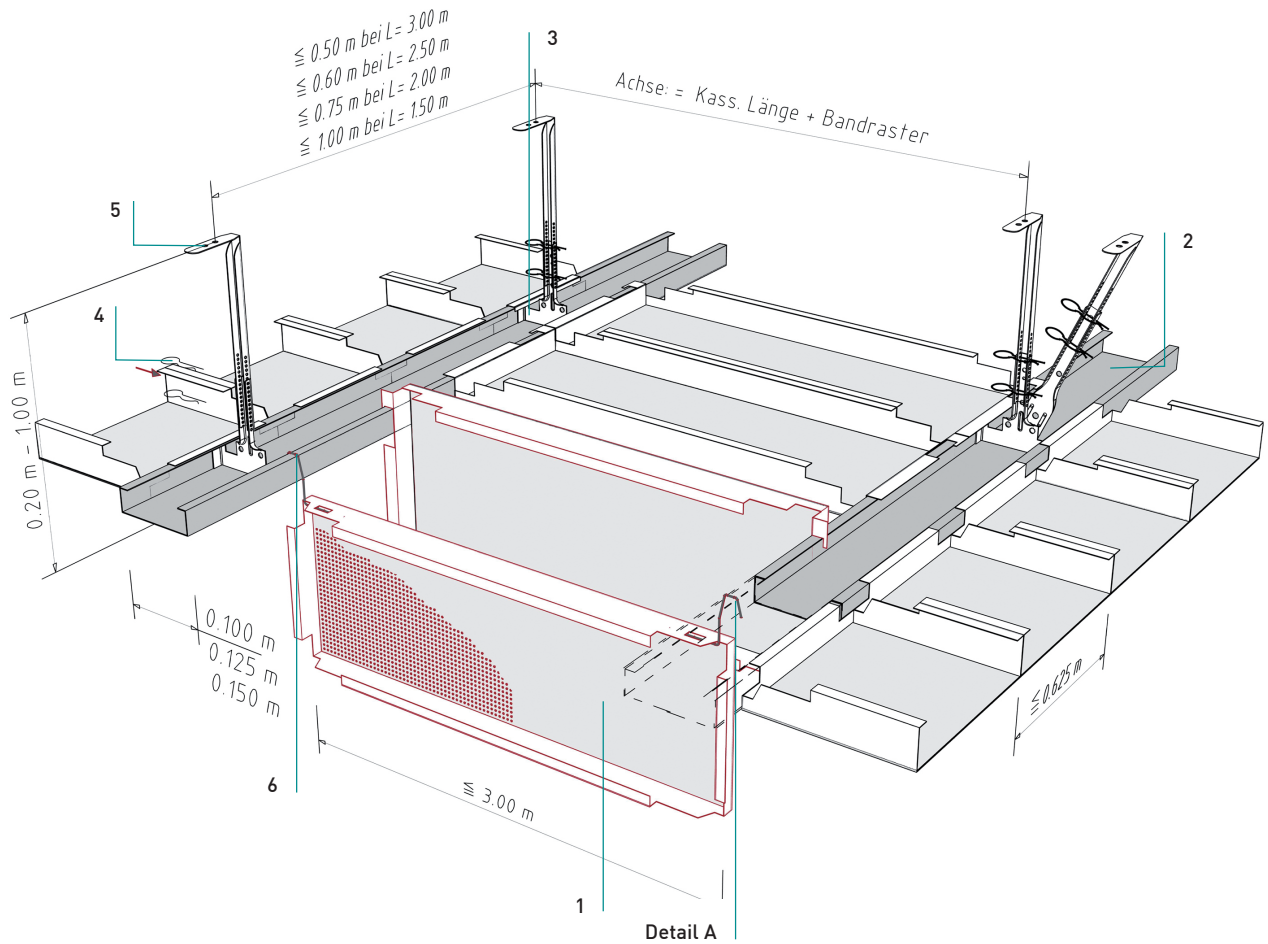
KLB 5.2.0.2 Längs

Langfeldkassetten – Bandrastersystem

Long span tiles - strip grid system

Längsbandraster ohne Rostwinkel

Longitudinal strip grid without double grid



Normbedarf

Standard components required

Bandrasterkassette	1
Strip grid tile	
C-Bandraster (Längs-Bandraster)	2
Main runner (Bandraster)	
Bandraster Nonius-Unterteil	3
Bandraster with lower nonius	
Sicherungsstift	4
securig pin	
Nonius-Oberteil	5
Upper nonius	
DOOR-Bügel	6
DOOR wire hinge	

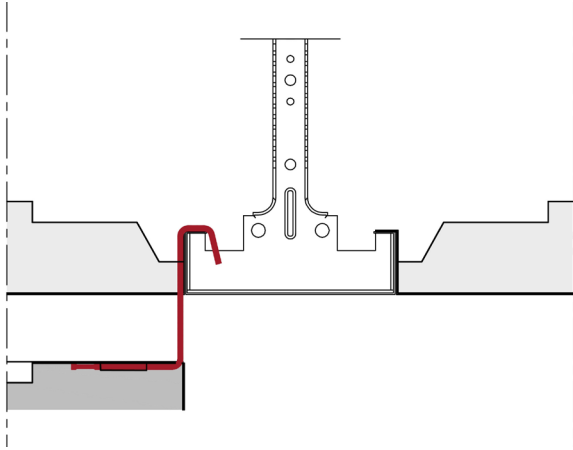
KLB 5.2.0.2 Längs

Langfeldkassetten – Bandrastersystem

Long span tiles - strip grid system

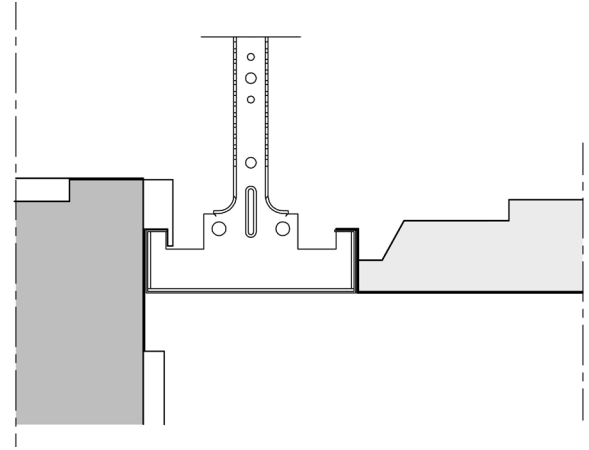
Details

Details



Detail A
Detail A

- DOOR-Bügel für Abklappfunktion (Bügelstärke und Ausführung abhängig vom Kassettengewicht)
- DOOR wire for hinge down (Shackle thickness and design dependent on tile weight)

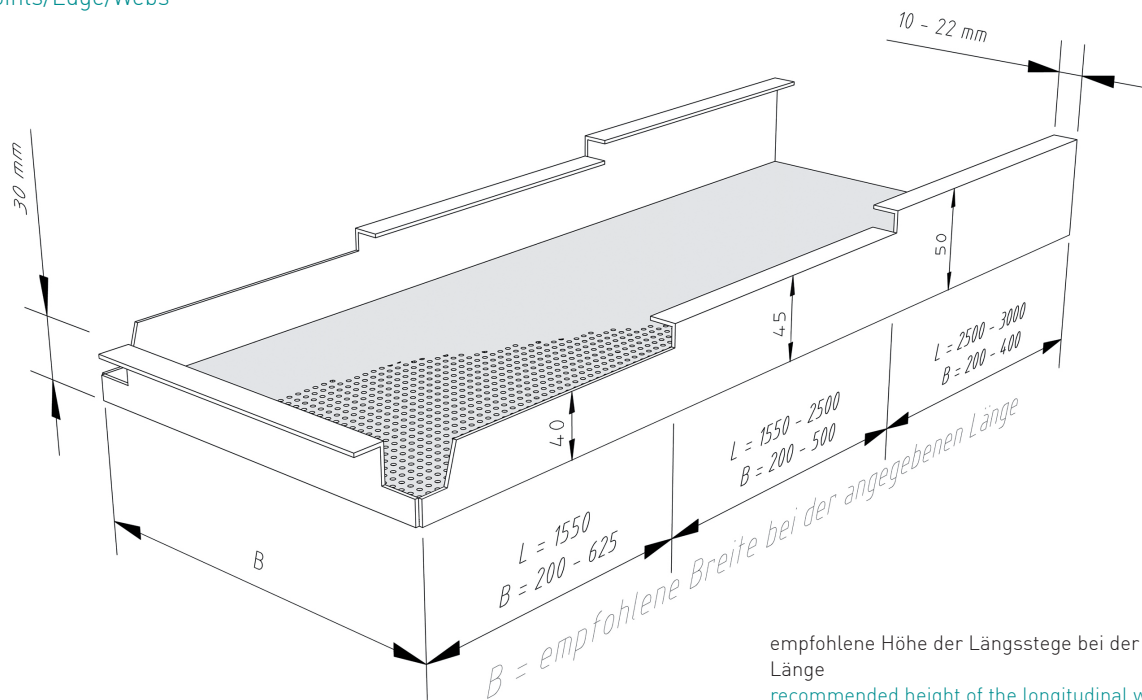


Variante
Version

- Eihänge-Ausklüfung für Abklappfunktion (Abklappausklüfung)
- Hanger cut-out for hinge-down function (hinge-down cut-out)

Fugen/Kanten/Stege

Joints/Edge/Webs



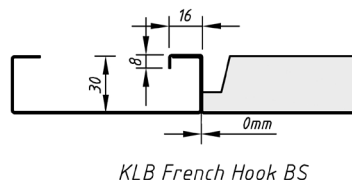
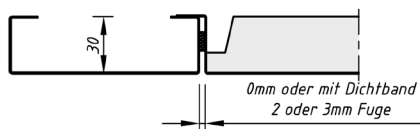
empfohlene Höhe der Längsstege bei der angegebenen Länge
recommended height of the longitudinal webs at the specified length

KLB 5.2.0.2 Längs

Langfeldkassetten – Bandraster-System
Long span tiles - strip grid system

Fugen/Kanten/Stege

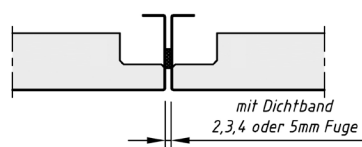
Joints/Edge/Webs



Kassettenstirnseite
Tile front side

Variante
Version

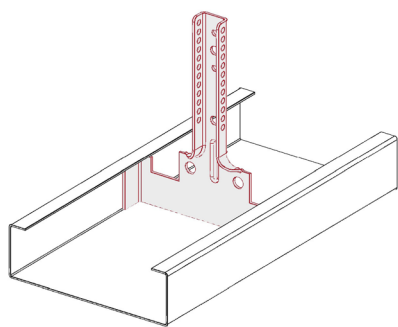
- Kassettenstirnstege mit French Hook (30 min. brandstabil nach NBN 713.020)
- Tile front side with French Hook (30 minutes fire stable see NBN 713.020)



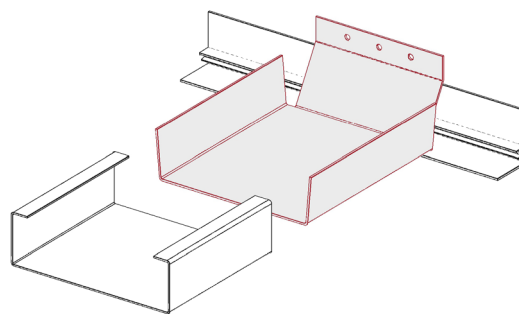
Kassettenlängsseite
Tile long side

Bandraster

Grid element



Bandraster Nonius-Unterteil
(passend zu den jeweiligen Bandraster-Breiten)
Bandraster with lower nonius
(suitable for any grid element width)



Bandraster-Wandbefestigung für Federleisten-Anschluss
(passend zu den jeweiligen Bandraster-Breiten)
Grid element wall mounting set
(suitable for any grid element width)

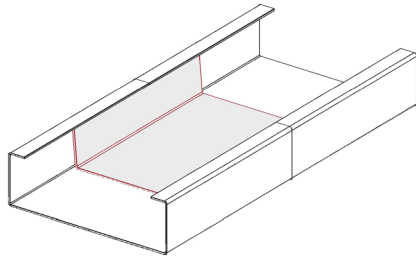
KLB 5.2.0.2 Längs

Langfeldkassetten – Bandraster-System

Long span tiles - strip grid system

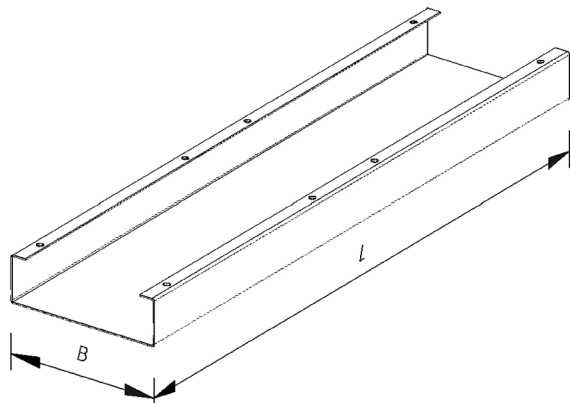
Bandraster

Grid element

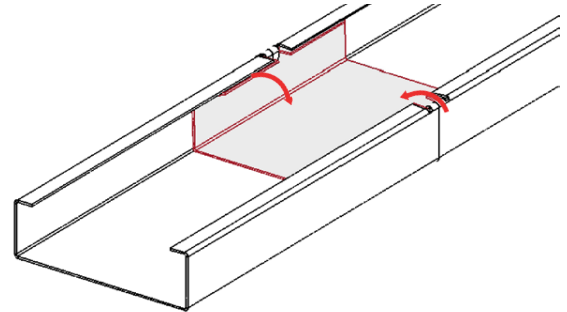


Bandraster-Längsverbinder
(passend zu den jeweiligen Bandraster-Breiten)

Grid element connector
(suitable for any grid element width)



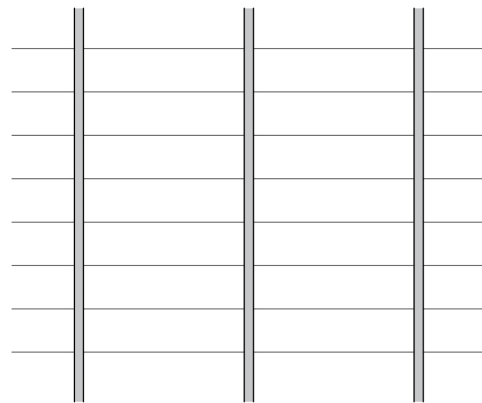
Standardbreiten: 100/ 125/ 150 (Sondermaße auf Anfrage)
Standard widths: 100/ 125/ 150 Bottom view of strip grid system (Special dimensions upon enquiry)



Variante

Version

- Bandraster und Längsverbinder mit Arretierlasche
- Grid element and grid element connector with release tab



Unteransicht Bandraster-System
Bottom view of strip grid system

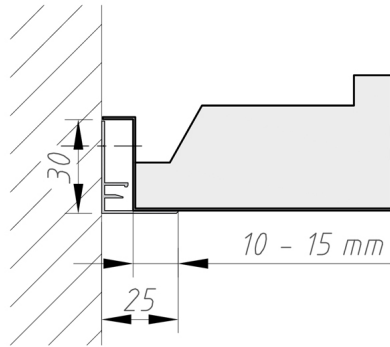
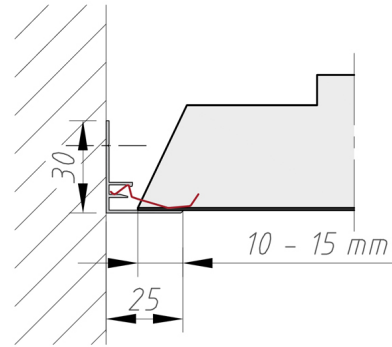
KLB 5.2.0.2 Längs

Langfeldkassetten – Bandrastersystem

Long span tiles - strip grid system

Randabschlüsse

Wall connection

Auflage für ganze Kassette
Support for entire tileAuflage für Kassette mit Anschnitt
Support for cutted tile

KLB 5.2.0.2 Längs

Langfeldkassetten – Bandrastersystem

Long span tiles - strip grid system

Material

Material

Verzinktes Stahlblech

Galvanized steel

Brandverhalten

Fire classification

A1 - nicht brennbar nach EN 13501-1

A1 - not inflammable as prescribed by EN 13501-1

Schallabsorption

Sound absorption

siehe Handbuch Geprüfte Akustik bzw. Datenblatt

See "Certified Acoustics" folder or technical data sheet

Normen

Standards

- Die Komponenten entsprechen der DIN 18168, PN-B-02151-4 und der EN 13964 inkl. CE-Kennzeichnung der Standardsysteme.
- Die Produktion erfolgt nach den Richtlinien der TAIM (Technischer Arbeitskreis industrieller Metalldeckenhersteller) sowie der Fural-Werksnormen.
- The components are conform to the requests of DIN 18168 and DIN EN 13964 incl. CE-marking of standard systems.
- The manufacturing is according to TAIM (Technical Association of Industrial metal ceiling manufactures) and Fural standards.

Brandstabilität

Fire stability

30 Minuten nach NBN 713.020. Nähere Auskünfte auf Anfrage

30 minutes see NBN 713.020

Deckengewicht pro m²Ceiling weight per m²

Stahl ca. 10 kg

Steel app. 10 kg

Oberfläche

Surface

Pulverbeschichtet oder mit Parzifal-Hydroeinkbrenn-Lackierung, ähnlich jeder RAL oder NCS-Farbe

Powdercoated or with PARZIFAL stove enamelling, similar to any RAL or NCS colour

Montage

Installation

siehe Montagehinweise Fural, DIN 18168, EN 13964 sowie TAIM.

see installations instructions Fural, DIN 18168, DIN EN 13964 as well as TAIM

Pflegehinweis

Care instructions

- Trockenreinigung: mit weichem Tuch (zB. Vileda)
- Feuchtreinigung: mit feuchtem, weichem Tuch, leichtes Reinigungsmittel verwenden. (zB. Glasreiniger, keine Scheuermilch bzw. Verdünnungen)
- Spezielle Reinigungshinweise auf Anfrage.
- Dry Cleaning: use soft cloth (wg. Vileda)
- Wet cleaning: use soft damp cloth, use mild detergent (eg. glass cleaner, use no scouring cleaner or thinners)
- Special care instructions on request.