

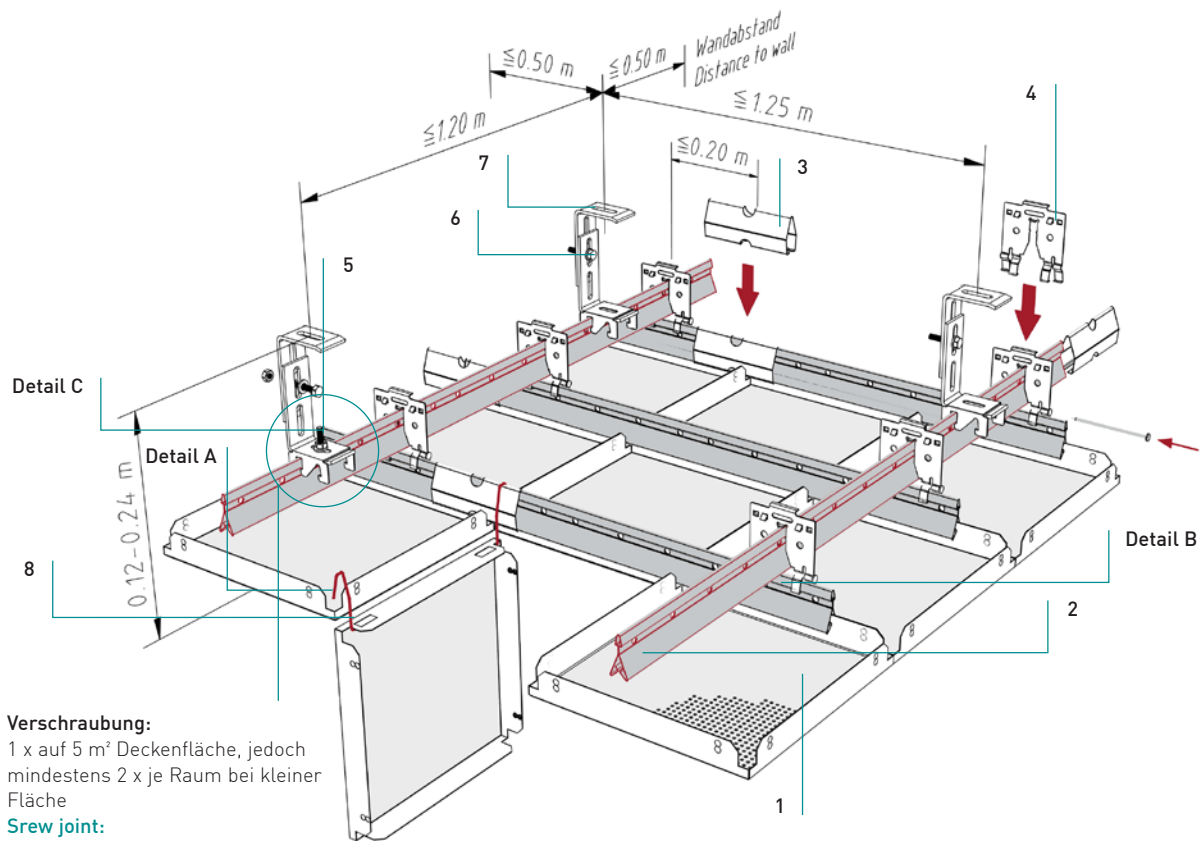
KQK 1.1.1.1.3

KQK 1.1.1.3

Quadratkassetten – Klemmsystem
Square tiles - clip-in system

**Standardkonstruktion mit
Rostprofil - niedrige Absenkung**

Standard design with double grid -
low suspension height



Verschraubung:
1 x auf 5 m² Deckenfläche, jedoch
mindestens 2 x je Raum bei kleiner
Fläche
Screw joint:
1 x 5 m² ceiling area, nevertheless
min. 2 x per room with less area

Normbedarf pro m²
Standard components required per m²

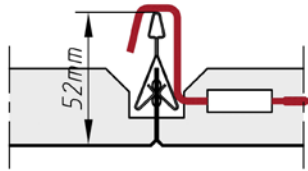
		750	625	600	
Klemmkassette	1	1,78	2,56	2,78	Stück
Ceiling tile					units
Klemmschiene 16/38	2	2,13	2,40	2,47	Laufmeter
Clipping rail 16/38					metres
Längsverbinder	3	0,53	0,60	0,62	Stück
Main runner connector					units
Kreuzverbinder mit S-Stift	4	1,07	1,28	1,33	Stück
Suspension key + security pin					units
Befestigungsplatte	5	0,67	0,67	0,67	Stück
Fixing plate					units
Schraube M6, komplett	6	0,67	0,67	0,67	Stück
Screw M6, complete					units
Universal-Befestigungswinkel	7	1,34	1,34	1,34	Stück
Universal fastening bracket					units
DOOR-Bügel je nach Kassettenformat	8				
Door-wire hinge depends on tile format					

KQK 1.1.1.3

Quadratkassetten – Klemmsystem
Square tiles - clip-in system

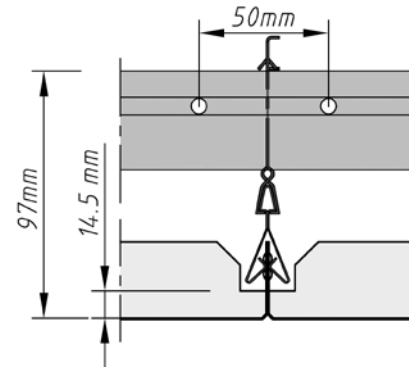
Details

Details



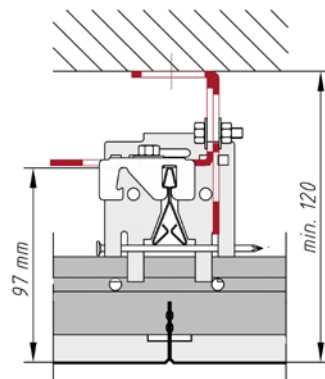
Detail A
Detail A

- DOOR-Bügel für Abklappfunktion
- DOOR wire for hinge down



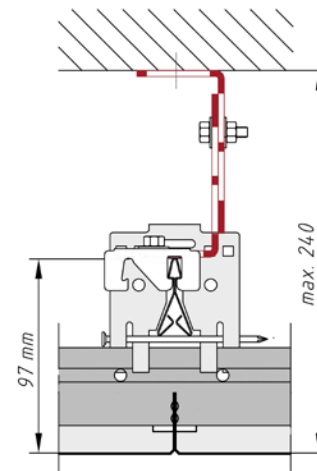
Detail B
Detail B

- Montagehöhe Kassette - Klemmschiene
- Mounting height ceiling tile - clipping rail



Detail C
Detail C

- Variante für geringste Konstruktionshöhe
- Version of minimum suspension height



Variante
Version

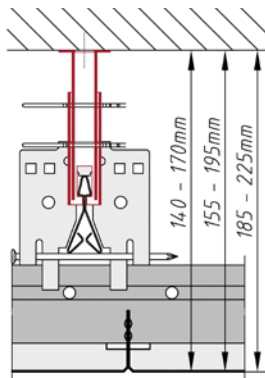
- Variante für maximale Konstruktionshöhe
- Version of maximum suspension height

KQK 1.1.1.3

Quadratkassetten – Klemmsystem
Square tiles - clip-in system

Details

Details

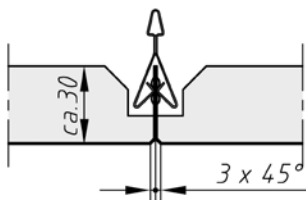
**Variante**

Version

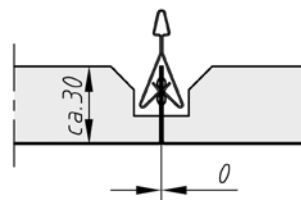
- Variante mit Nonius-Kurzanhänger
- Version with nonius short suspension

Fugen

Tile joints



mit Fase
with bevelled edges



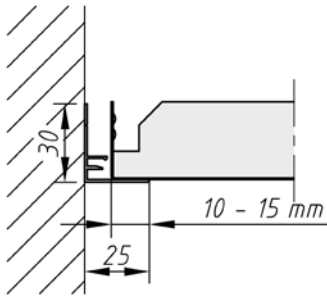
scharfkantig
sharp edged

KQK 1.1.1.3

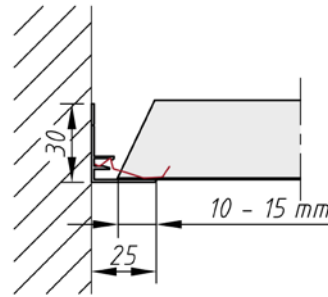
Quadratkassetten – Klemmsystem
Square tiles - clip-in system

Randabschlüsse

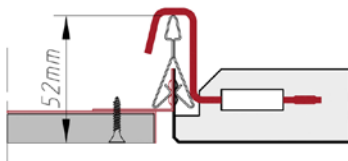
Wall connection



Auflage für ganze Kassette
Support for entire tile



Auflage für Kassette mit Anschnitt
Support for cutted tile



Anschluss Gipskartonfries
Connection plasterboard

KQK 1.1.1.3

Quadratkassetten – Klemmsystem
Square tiles - clip-in system

Material

Material

Verzinktes Stahlblech, Aluminium
Galvanized steel, aluminium

Brandverhalten

Fire classification

A1 - nicht brennbar nach EN 13501-1

A1 - not inflammable as prescribed by EN 13501-1

Schallabsorption

Sound absorption

siehe Folder Geprüfte Akustik bzw. Datenblatt

See "Certified Acoustics" folder or technical data sheet

Normen

Standards

- Die Komponenten entsprechen der DIN 18168 und der DIN EN 13964 inkl. CE-Kennzeichnung der Standardsysteme.
- Die Produktion erfolgt nach den Richtlinien der TAIM (Technischer Arbeitskreis industrieller Metalldeckenhersteller) sowie der Fural-Werksnormen.
- The components are conform to the requests of DIN 18168 and DIN EN 13964 incl. CE-marking of standard systems.
- The manufacturing is according to TAIM (Technical Association of Industrial metal ceiling manufactures) and Fural standards.

Brandstabilität

Fire stability

30 Minuten nach NBN 713.020. Nähere Auskünfte auf Anfrage

30 minutes see NBN 713.020

Deckengewicht pro m²Ceiling weight per m²

Aluminium ca. 5 kg; Stahl ca. 8 kg

Aluminium app. 5 kg; steel app. 8 kg

Oberfläche

Surface

Pulverbeschichtet oder mit Parzifal-Hydroeinkbrenn-Lackierung, ähnlich jeder RAL oder NCS-Farbe

Powdercoated or with PARZIFAL stove enamelling, similar to any RAL or NCS colour

Montage

Installation

siehe Montagehinweise Fural, DIN 18168, DIN EN 13964 sowie TAIM.

see installations instructions Fural, DIN 18168, DIN EN 13964 as well as TAIM

Pflegehinweis

Care instructions

- Trockenreinigung: mit weichem Tuch (zB. Vileda)
- Feuchtreinigung: mit feuchtem, weichem Tuch, leichtes Reinigungsmittel verwenden. (zB. Glasreiniger, keine Scheuermilch bzw. Verdünnungen)
- Spezielle Reinigungshinweise auf Anfrage.
- Dry Cleaning: use soft cloth (wg. Vileda)
- Wet cleaning: use soft damp cloth, use mild detergent (eg. glass cleaner, use no scouring cleaner or thinners)
- special care instructions on request.