

NEWS

- 1 Hygiene online: Metaldecken sind staub-, faser- und schimmelfrei
- 2 Elisenhof München: Parzifal matt ist edel - frei von Glanz
- 3 Baffel: Produkt des Jahres - 3 Projekte
- 4 Serie Baustellenabwicklung Teil 2: Perfekte Beschriftung
- 5 Vereinheitlichung der Klemmschiene: 1 Schiene - unglaublich viele Vorteile

Hygiene online: Metaldecken sind staub-, faser- und schimmelfrei

1



Weil Hygiene kein Zufall ist und bei uns GROSS geschrieben wird! Denn besonders in hygiene-sensiblen Gebäuden, wie es auch Krankenhäuser sein können, steht Sauberkeit und Sterilität an erster Stelle. Um dies zu garantieren, bieten die Metaldecken von Fural die dafür erforderlichen Voraussetzungen. Anhand spezieller Konstruktionen verhindern diese nicht nur eine Einlagerung von Staubpartikeln, sondern gewährleisten auch eine simple Reinigung und Desinfektion der Oberflächen. Selbst die Entstehung von Schimmelpilzen ist dank Stahl- und Aluminiumblechen mit einer Oberfläche aus Pulver- oder Nasslack äußerst schwierig. Fural schafft mit seinen Metaldecken somit ein ganzheitliches System, welches den Fokus nun auf ein modernes, technisches Bauhygienekonzept legt.

[...lesen Sie mehr](#)

Elisenhof München: Parzifal matt ist edel - frei von Glanz

2



Ein Shopping-Erlebnis der besonderen Art wird den Besucherinnen und Besuchern im Elisenhof München ermöglicht. Denn dieser überzeugt nicht nur mit attraktiven Shops und Gastro-Angeboten, sondern vor allem auch mit seinem extravaganten, modernen Erscheinungsbild. Die Fural Metalldecken beeindrucken dabei auf einer Gesamtfläche von 612 m² mit einem rautenförmigen Einhängesystem im matten Design – ermöglicht durch den Hydroeinbrennlack Parzifal, der mit seiner hellweißen Farbe nicht nur für Eleganz, sondern auch für höchste Qualität steht. Neben dem Vermeiden von unangenehmen Spiegelungseffekten und Reflexionen von Licht, bietet der Parzifal-Effekt auch im Brandfall nach der Norm EN 13501-1 die höchste Sicherheit.



...mehr zum Projekt

Baffel: Produkt des Jahres - 3 Projekte

3



Warum den Baffeln der Titel „Produkt des Jahres“ gebührt ...

Baffeldecken aus Metall eignen sich nicht nur hervorragend, um Räume zu kühlen und zu heizen, sondern versprechen auch eine ideale Akustik in verschiedensten Räumen. Ideal geeignet sind sie auch aufgrund ihrer großen Auswahl an designtechnischen Möglichkeiten, die besonders Architektinnen und Architekten zu schätzen wissen: Beispielsweise wurde im 4-Sterne-Superior-Hotel AMERON Zürich Bellerive au Lac sowie im Headquarter eines Sportartikelhändlers in Herzogenaurach ein ästhetisches und zugleich hochwertiges System an Baffel-Metalldecken geschaffen. Aber auch die Decken des Interspar Bregenz dürfen sich sehen lassen. Hierbei bildet das Baffel-System die Silhouette einer modernen und zugleich effektiven Konstruktion.



...zu den Projekten

Serie Baustellenabwicklung Teil 2: Perfekte Beschriftung

Auftrag Order 1234567 Musterauftrag

Versanddatum
ex factory

07.04.2021

Seite Page: 1

Palette
Palett

01+



99201025789

Position	Artikel	Item No.	Bezeichnung	Itemname	Menge	Quantity	Einheit	Unit
1000	PA090780		HLS 1485x450xL, Typ: 23		17		Stück	
1010	PA090781		HLS 1485x450, Typ: 13		12		Stück	
1020	PA090782		HLS 1485x450xL34, Typ: 22		28		Stück	
2000	PA090783		HLS 1500x450xL, Typ: 19		8		Stück	
2020	PA090785		HLS 1500x450xL34, Typ: 18		16		Stück	

Palettenpackzettel

Weil uns bei Fural Transparenz und Nachvollziehbarkeit wichtig sind, wird dies auch in der Logistik umgesetzt:

Palettenpackzettel

Jede Palette erhält einen Palettenpackzettel. Damit ist ersichtlich, welche Positionen sich auf der Palette befinden.

01 + nach Palette 01 folgt eine weitere Palette

04 ENDE/LAST Palette 04 ist die letzte Palette

Lieferstatus

Der Lieferschein wird dem LKW- Fahrer der Spedition mitgegeben. Bei Wunsch können wir den Lieferschein auch per E-Mail verschicken.

Teilauslieferung – Der Abruf wird nicht komplett geliefert

Lieferstatus – Hier ist ersichtlich, welche Positionen bereits geliefert wurden bzw. noch geliefert werden müssen.

Lieferstatus am

Seite 1 von 1.

Projekt / Ihre Referenz / Baustelle
Musterauftrag

Auftrag
1234567

Rechnungsadresse :
Muateradresse

Artikelnr.	Artikelbezeichnung	bestellt	Einheit	geliefert	offen
PA173147	CC2200	32,00	Stück	2,00	30,00
PA173148	CC2200sLr68a1600r	1,00	Stück	1,00	0,00
PA173149	CC2200sLr68a600L	1,00	Stück	0,00	1,00
PA173150	CC2200sLe332x78a1l	1,00	Stück	0,00	1,00
PA173151	CC2200sLq100m	1,00	Stück	1,00	0,00
PA173152	CC2140	86,00	Stück	0,00	86,00

Lieferstatus



Kassettenbeschriftung

Kassettenbeschriftung

So wird beispielsweise jede Kassette mit einem Aufruck/Barcode versehen.

FURAL 33177021-001 2540 KLK1460

33177021- Auftragsnummer

-001 - Abruf

2540 - Positionsnummer

KLK - System Klemmkassette

1460 - Kassettenlänges

L1 - Zusatztext

Für die Kundenposition sind max. 8

Ziffern möglich.

Vereinheitlichung der Klemmschiene: 1 Schiene - unglaublich viele Vorteile

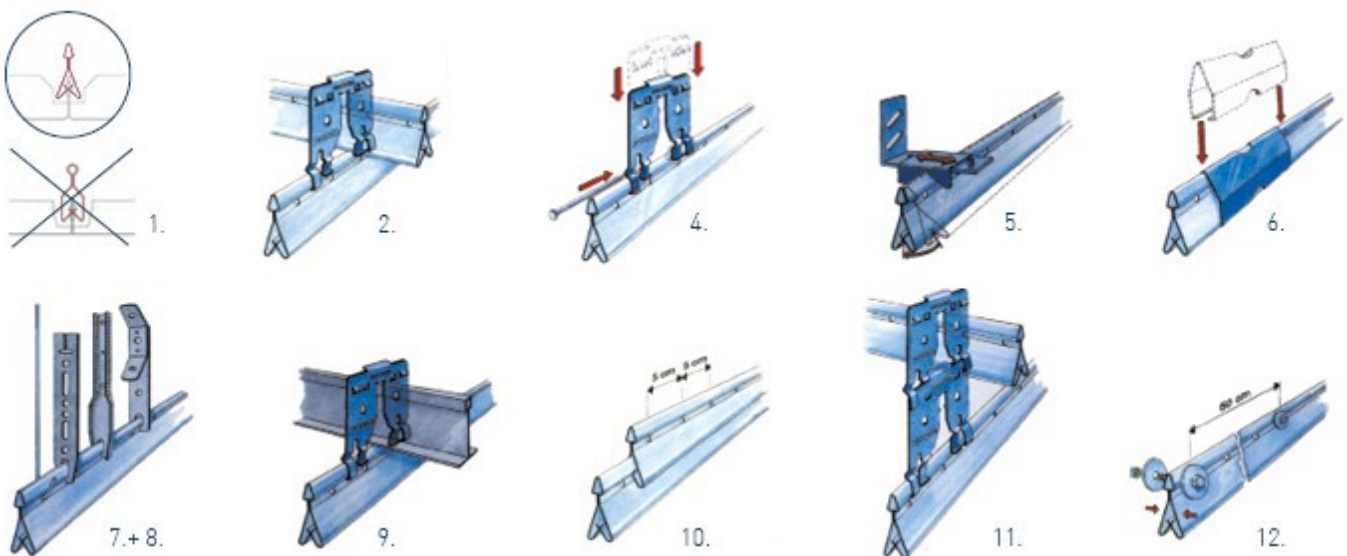
5

1. Aus 2 wird 1: Die Fural-Klemmschiene kann für das Klemmsystem, als auch für das Fenstersystem verwendet werden.
2. Die Klemm- und Rostschiene ergeben zusammen ein gemeinsames Profil.
3. Reststücke können als Längsverbinder verwendet werden.
4. Mit der Fural-Klicks-Methode ist eine Verbindung von Klemmschiene mit der Rostschiene + Verbinder problemlos möglich.
5. Durch die Gleitmöglichkeit der Schienen können diese jederzeit in beide Richtungen ausgerichtet werden.
6. Für die perfekte Verbindung von Klemm- und Rostschiene sorgt ein Längsverbinder mit Kantenfreistellung.
7. Der T-Verbinder ist für jeden Winkel frei wählbar.

8. Für eine optimale Abhängung garantieren Schnellabhänger im Abstand von 5 cm – für eine gleitende Abhängung empfehlen sich handelsübliche Noniushänger.
9. Allgemein ist die Verwendung von T-Schienen (als Rostschienen im System) vorgesehen.
10. Anhand der Klicks-Methode können die Fural-Klemmschienen als Weitspannträger fungieren.
11. Um eine optimale Überbrückung zu schaffen, werden Kreuzverbinder übereinander montiert.
12. Zusätzliche Schraubensicherungen sorgen für extra Sicherheit.
13. Eine perfekte Höhensymmetrie wird dank der Einsteg- und Doppelmontage gewährleistet.

Neben den zahlreichen Vorteilen ist noch zu erwähnen, dass auch der Gedanke der Nachhaltigkeit mit der Montage der Fural Klemmschiene einhergeht: Mit wenigen Teilen kann eine gesamte Unterkonstruktion hergestellt werden. So wird nicht nur an Ressourcen gespart, sondern auch Zeit und (Lager-)Platz gewonnen.

...lesen Sie mehr



FURAL

Fural

Systeme in Metall GmbH
Cumberlandstraße 62
4810 Gmunden
Österreich

T +43 7612 74 851 0
fural@fural.at
fural.com

Fural

Bohemia s.r.o.
Prumyslová II / 985
38301 Prachatice
Tschechien

T +420 388 302 640
info@fural.cz
fural.com

METALIT

Metalit
AG
Murmattenstrasse 7
6233 Büron
Schweiz

T +41 41 925 60 22
metalit@metalit.ch
metalit.ch

DIPLING

Dipling
Werk GmbH
Königsberger Straße 21
35410 Frankfurt Hungen
Deutschland

T +49 6402 52 58 77
dipling@dipling.de
dipling.de

[Newsletter abbestellen / Desktop Version](#)