

# ANSCHLUSS AN GK-FRIESE

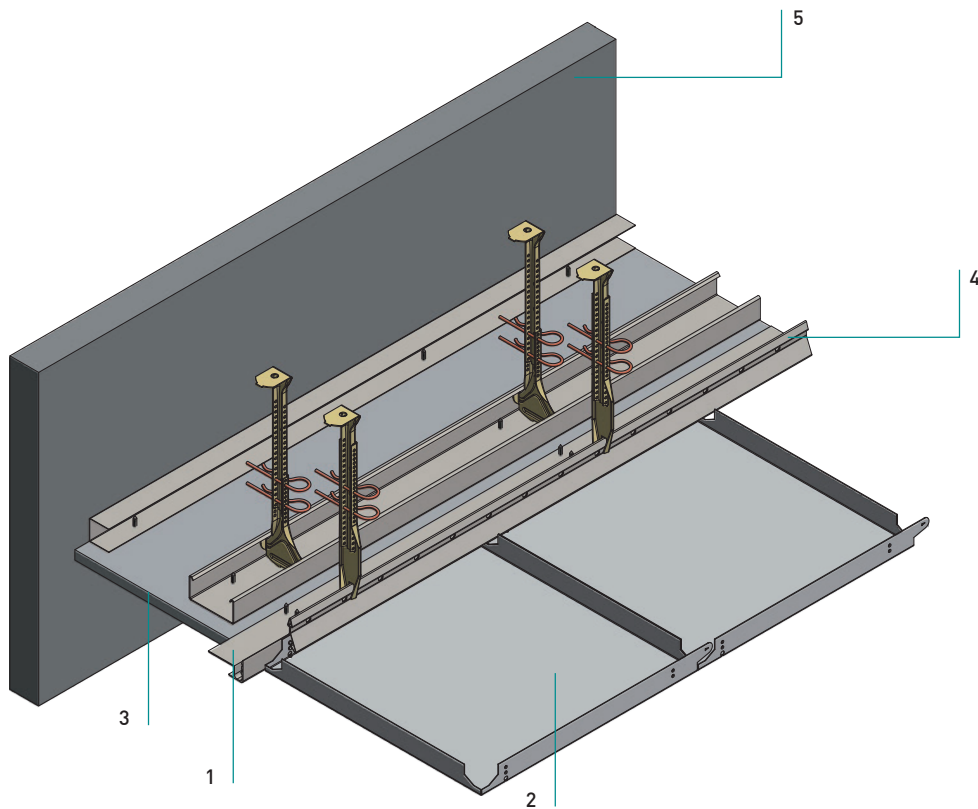


**Anschluss an GK-Friese**

Connection to plasterboard frieze

**Dimensionen und Verarbeitungshinweise**

Dimensions and installation instructions



Das **Übergangsprofil GK** ist ein speziell abgestimmtes Profil zum Anschluss von Metalldecken an GK-Friese. Das Profil ist sowohl für KQK/KLK Klemmkassetten als auch für FK/FLF Fensterkassetten geeignet.  
Hinweis: Ausführung GK-Decke/GK-Fries (niveaugleich oder mit Querrost) lt. Systemgeber GK-Decke.

The plasterboard transition profile is a specially adapted profile for connecting metal ceilings to plasterboard friezes. The profile is suitable for both KQK/KLK clamp cassettes and FK/FLF window tiles.  
Note: Plasterboard ceiling/plasterboard frieze (at the same level or with cross grid) according to the plasterboard ceiling system provider.

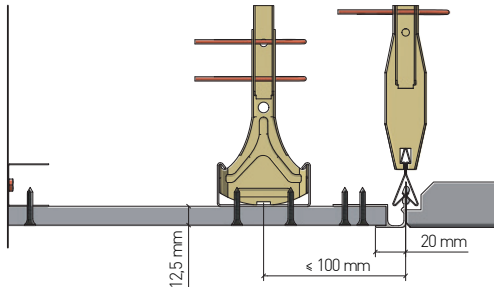
**Normbedarf**

Übergangsprofil GK	1
Plasterboard transition profile	
KQK/KLK bzw. FK/FLF - Metallkassette	2
KQK/KLK/FK/FLF - Ceiling tile	
GK-Fries	3
Plasterboard frieze	
Klemmschiene bzw. Klemmprofil FK	4
Clipping rail or clip-in grid FK	
Massivwand / GK-Ständerwand	5
Solid wall / plasterboard stud wall	

## Anschluss an GK-Friese

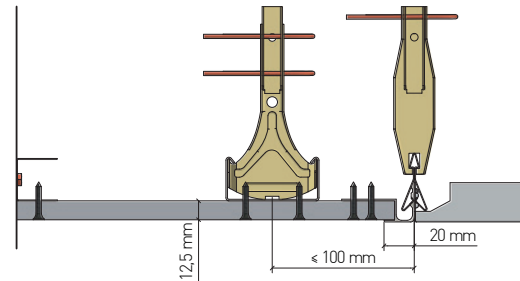
## Wandanschluss für Klemm- und Fensterkassetten

Wall connection for clip-in tiles and window tile



Anschluss von KQK/KLK-Klemmkassetten an GK-Friese mit Übergangprofil GK, Profil versetzt verschrauben

Connection of KQK/KLK clip-in tiles to plasterboard frieze with transition profile plasterboard, screw profile offset

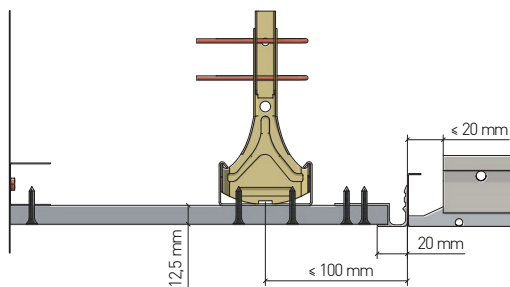


Anschluss von FK/FLF Fensterkassetten an GK-Friese mit Übergangprofil GK, Profil versetzt verschrauben

Connection of FK/FLF window tiles to plasterboard frieze with transition profile plasterboard, screw profile offset

## Anschluss an Kassettenlängsseite

Connection to tile long side



Stirnseitiger Anschluss von KLK/FLF Langfeldkassetten an GK-Friese, Profil versetzt verschrauben

Front connection of KQK/KLK long span tiles to plasterboard frieze with transition profile plasterboard, screw profile offset

## Anschluss an GK-Friese

### Material

#### Material

Aluminium, Stahl auf Anfrage  
aluminium, steel on request

### Brandverhalten

#### Fire classification

A1 - nicht brennbar nach EN 13501-1

A1 - not inflammable as prescribed by EN 13501-1

### Normen

#### Standards

- Die Komponenten entsprechen der DIN 18168, PN-B-02151-4 und der EN 13964 inkl. CE-Kennzeichnung der Standardsysteme.
- Die Produktion erfolgt nach den Richtlinien der TAIM (Technischer Arbeitskreis industrieller Metalldeckenhersteller) sowie der Fural-Werksnormen.
- The components are conform to the requests of DIN 18168 and DIN EN 13964 incl. CE-marking of standard systems.
- The manufacturing is according to TAIM (Technical Association of Industrial metal ceiling manufactures) and Fural standards.

### Oberfläche

#### Surface

Pulverbeschichtet, ähnlich jeder RAL oder NCS-Farbe

Powdercoated, similar to any RAL or NCS colour

### Montage

#### Installation

siehe Montagehinweise Fural, DIN 18168, EN 13964 sowie TAIM.

see installations instructions Fural, DIN 18168, DIN EN 13964 as well as TAIM

### Pflegehinweis

#### Care instructions

- Trockenreinigung: mit weichem Tuch (zB. Vileda)
- Feuchtreinigung: mit feuchtem, weichem Tuch, leichtes Reinigungsmittel verwenden. (zB. Glasreiniger, keine Scheuermilch bzw. Verdünnungen)
- Spezielle Reinigungshinweise auf Anfrage.
- Dry Cleaning: use soft cloth (wg. Vileda)
- Wet cleaning: use soft damp cloth, use mild detergent (eg. glass cleaner, use no scouring cleaner or thinners)
- Special care instructions on request.